



DAIMLER-BENZ
Aktiengesellschaft
Stgt.-Untertürkheim

Sonderausstattungen
Bauanweisung für nachträglichen Ein- bzw. Anbau
Koffer im Heck

Nummer
SA-Nr. 1447 - 120
Blatt: 1-3 / B
Siehe Sonderwunschliste
Seite 32
Ersatz für Ausgabe vom:

Gültig für Typ: 180 u. 220 a

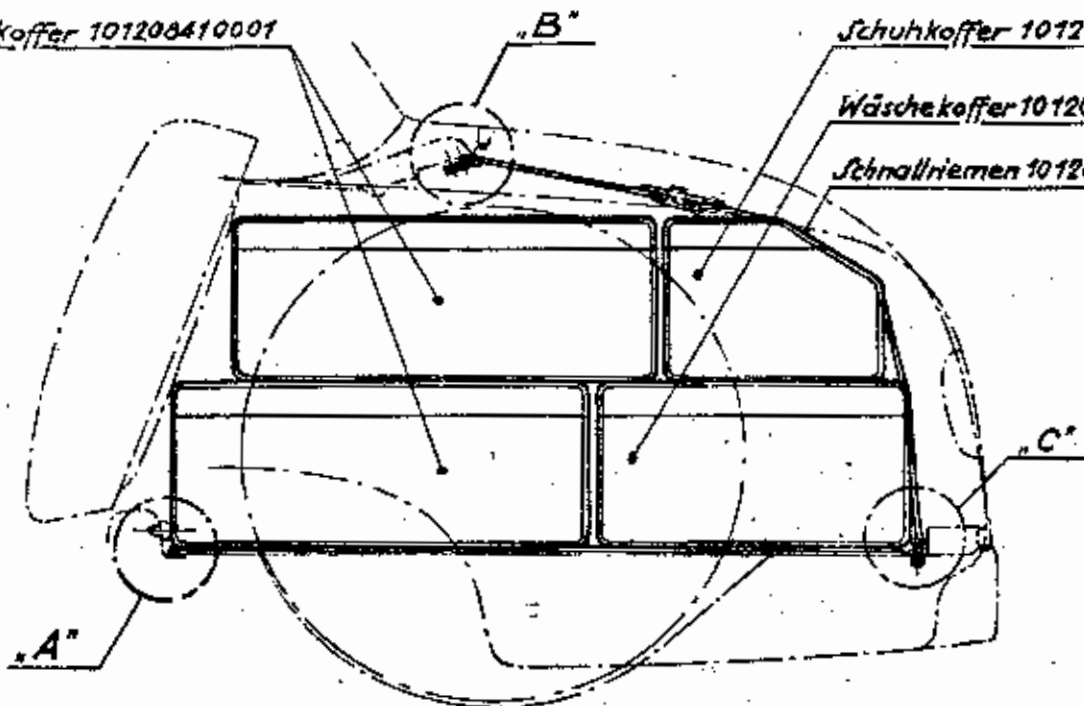
Kleiderkoffer 101208410001

"B"

Schuhkoffer 101208410004

Wäschekoffer 101208410003

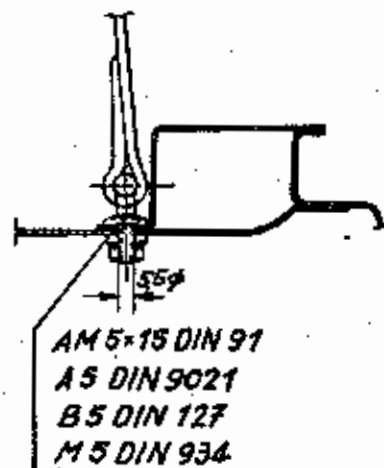
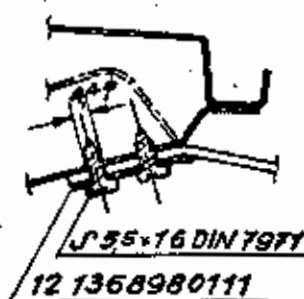
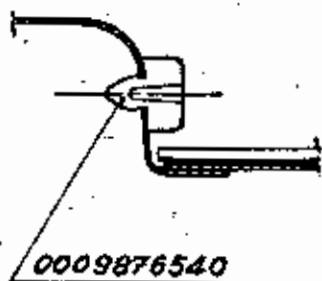
Schnallriemen 101208400080



Einzelheit bei A"

Schnallriemenbefestig. oben
Einzelheit bei B"

Schnallriemenbefestig. unten
Einzelheit bei C"



Werk Sindelfingen, den 8. Dez. 55.

Gezeichnet: *Reinhold*

Untertürkheim, den 5. 1. 1956

Zentralkundendienst: *lb*

Rückfragen sind an den Zentralkundendienst Untertürkheim zu richten.



DAIMLER-BENZ
Aktiengesellschaft
Stgt.-Untertürkheim

Sonderausstattungen
Bauanweisung für nachträglichen Ein- bzw. Anbau
Koffer im Heck

Nummer
SA-Nr. 1441-120

Blatt: 3 B

Siehe Sonderwunschliste
Seite 51

Ersatz für Ausgabe vom:

Gültig für Typ: 180 u. 220 a.

II. Lieferumfang

1.)	2 Stück Kleiderkoffer	10 120 841 00 01
2.)	1 " Wäschekoffer	10 120 841 00 03
3.)	1 " Schuhkoffer	10 120 841 00 04
4.)	2 " Schnallriemen	10 120 840 00 80
5.)	2 " Gummipuffer	000 987 65 40
6.)	2 " Platten	12 136 898 01 11
7.)	4 " Zylinderblechschrauben (zu Pos.4 u.6.)	S 5,5 x 16 DIN 7971
8.)	4 " Linsensenkschrauben)	AM 5 x 15 DIN 91
	4 " Scheiben) zu	A 5 DIN 9021
	4 " Federringe) Pos.	B 5 DIN 127
	4 " Sechskantmuttern) 4	M 5 DIN 934

Bestellnummer des Gesamt-Liefer- umfangs	Benennung	Liefer- werk	Kann bei Fahr- zeugabliefe. ab Werk Si.an- gebaut werden	Direkt- bezug vom Liefer- anten
10 120 840 90 11	Koffer Cordbezug	Si.	ja	nein
10 120 840 91 11	Koffer Polsterleder	Si.	ja	nein

Werk Sindelfingen, den 8. Dez. 55.

Gezeichnet: *Heinrich*

Untertürkheim, den 5. 1. 1956

Zentralkundendienst: *MA*



DAIMLER-BENZ
Aktiengesellschaft
Untertürkheim

Sonderausstattungen
Bauanweisung für nachträglichen Ein- bzw. Anbau

Koffer im Heck

Gültig für Typ: 190 SL

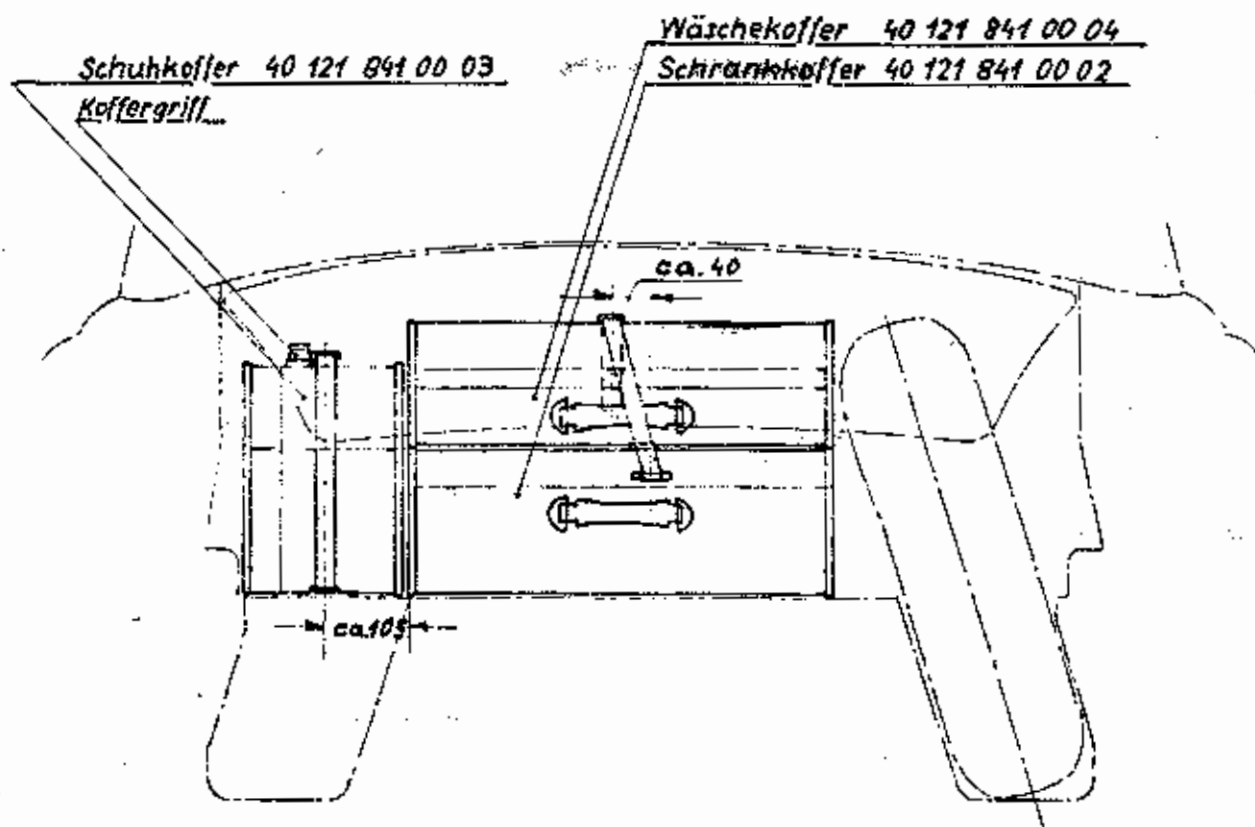
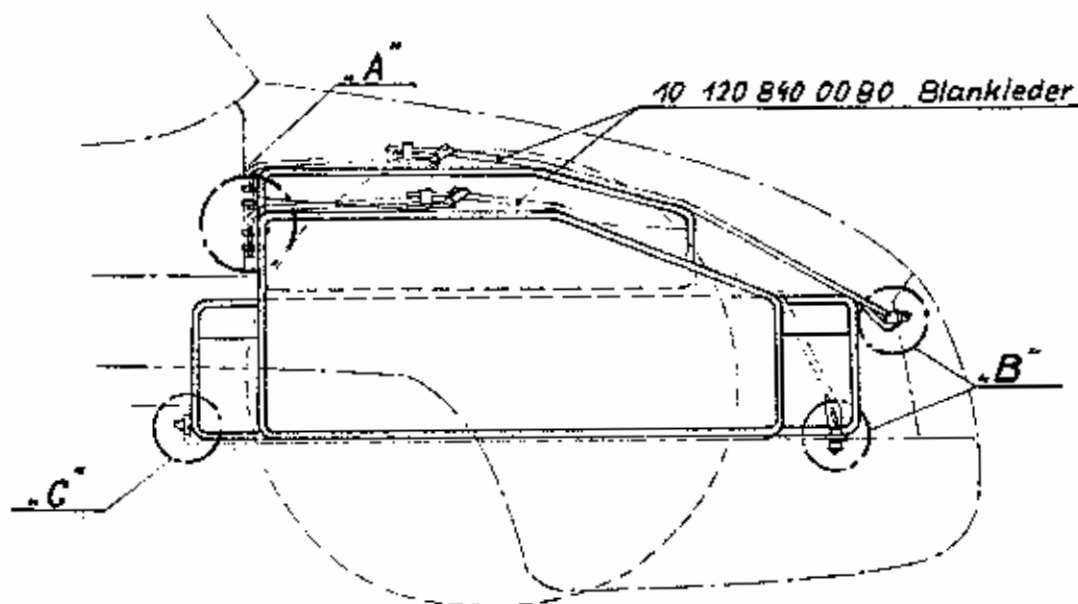
Nummer

3A 55088

Blatt: 1 / 3

Siehe Sonderwunschliste
Seite

Ersatz für Ausgabe vom:



Werk Sindelfingen, den 20. 4. 1956

Gezeichnet: *Borgel H.*

Untertürkheim, den 7. 5. 56.

Zentralkundendienst:

Rückfragen sind an den Zentralkundendienst Untertürkheim zu richten.



Sonderausstattungen
Bauanweisung für nachträglichen Ein- bzw. Anbau

Koffer im Heck

Nummer
SA 55088

Blatt: 2 / 3

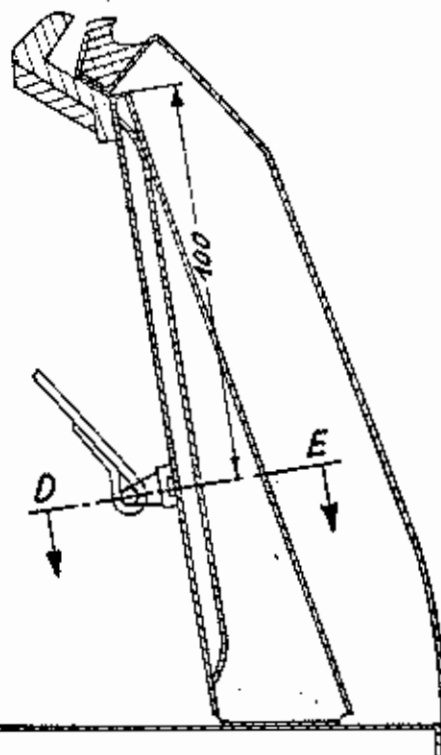
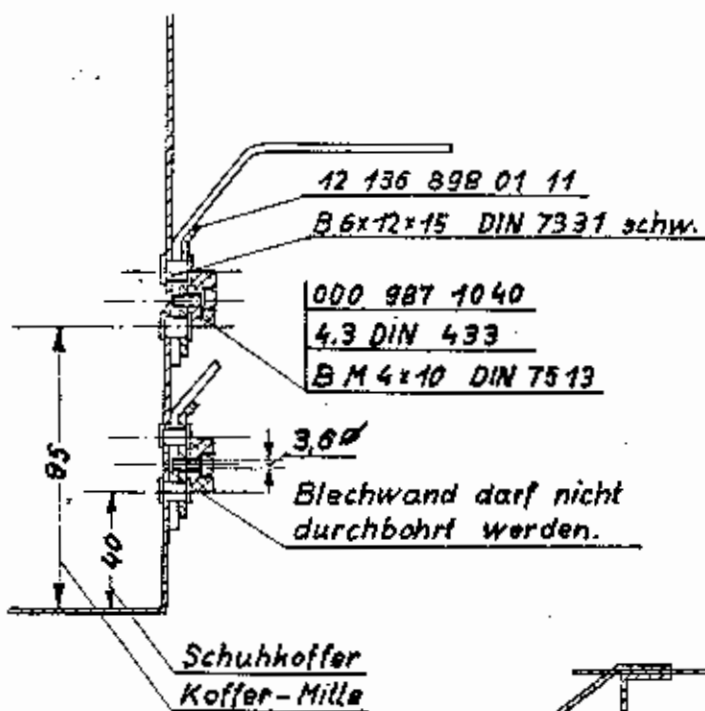
Siehe Sonderwunschliste
Seite

Ersatz für Ausgabe vom:

Gültig für Typ: 190 SL

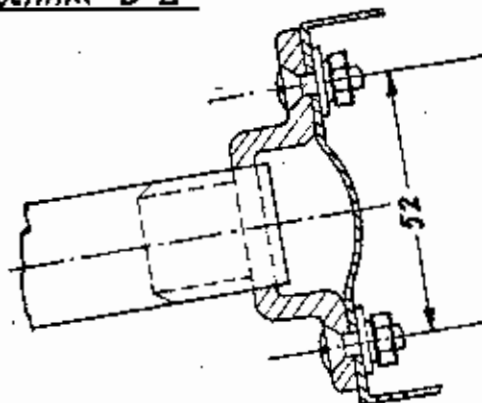
Schnallriemenbefestigung vorn
Einzelheit bei „A“

Schnallriemenbefestigung hinten
Einzelheit bei „B“

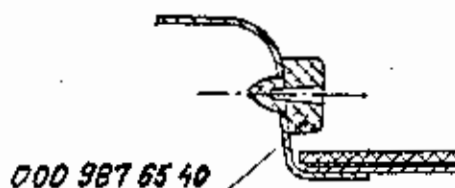


AM 5x15 DIN 7988
A 5 DIN 9021
B 5 DIN 127
M 5 DIN 934

Schnitt D-E



Einzelheit bei „C“



Verk Sindelfingen, den 20.4.1956.

Gezeichnet: *Borg*

Untertürkheim, den 7.5.56.

Zentralkundendienst:

Rückfragen sind an den Zentralkundendienst Untertürkheim zu richten.



DAIMLER-BENZ
 Aktiengesellschaft
 Sindelfingen

Bauanweisung u. Lieferumfang

Benennung: für nachträglichen Einbau Zeichnungs-Nr.
 Koffer im Heck

Nummer:

SA 55088

Gültig für Typ: 190 SL

Blatt: 3

Ersatz für Ausgabe vom:

I. Bauanweisung

- 1.) Zwei Gummipuffer in bereits vorhandene Befestigungslöcher im Querträger montieren. (Siehe Ansicht bei "C" Blatt 1 und Einzelheit "C" Blatt 2)
- 2.) Schnallriemen-Oberteil mit Platte am Verdeckkasten montieren. (Siehe Einzelheit "A" Blatt 2).
 Schnallriemen-Unterteil am Boden bzw. an Strebe montieren (Siehe Einzelheit "B" Blatt 2).
- 3.) Zwei Gummipuffer an Verdeckkasten (auf Befestigungsplatte Schnallriemen) montieren. (Siehe Einzelheit "A" Blatt 2)
- 4.) Schuhkoffer, Schrankkoffer u. Wäschekoffer einlegen und Schnallriemen festziehen.

II. Lieferumfang

- | | | | |
|-----|---|----------------|------------------|
| 1.) | 1 Stück Wäschekoffer | = | 40 121 841 00 04 |
| 2.) | 1 " Schrankkoffer | | 40 121 841 00 02 |
| 3.) | 1 " Schuhkoffer | | 40 121 841 00 03 |
| 4.) | 2 " Schnallriemen | | 10 120 840 00 80 |
| 5.) | 2 " Platte | | 12 136 898 01 11 |
| 6.) | 4 " Hohniet (z. Pos. 4 u. 5) B 6x12x15 DIN 7331 schw. | | |
| 7.) | 2 " Gummipuffer | } zu
Pos. 5 | 000 987 10 40 |
| | 2 " Scheibe | | 4,3 DIN 433 |
| | 2 " Zylinderschneidschraube | | EM 4x10 DIN 7513 |
| 8.) | 2 " Gummipuffer | | 000 987 65 40 |
| 9.) | 4 " Linsensenkschraube vch) | } zu
Pos. 4 | AM 5x15 DIN 7988 |
| | 4 " Federring | | B 5 DIN 127 |
| | 4 " Sechskantmutter | | M 5 DIN 934 |
| | 4 " Scheibe | | A 5 DIN 9021 |

Bestellnummer des Gesamt-Lieferumfangs	Benennung	Lieferwerk	Kann bei Fahrzeugab- Werk Si. ange- baut werden	Direkt- bezug vom Lieferanten
40 121 840 90 11	Koffer Cordbezug	Si.	ja	nein
40 121 840 91 11	Koffer Polsterleder	Si.	ja	nein

	Name	Konstrukt.-Büro
gefertigt:	Name	PKW
geprüft:	Name	Ausgabe-Datum