



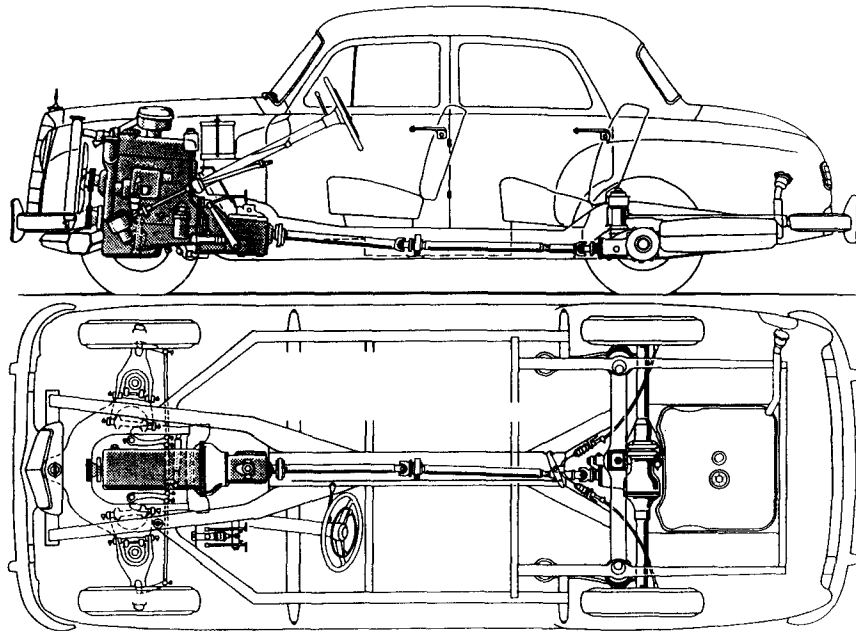
Mercedes-Benz

Classic

Teile-Katalog

Ponton

219, 220 a, 220 S, 220 SE, Coupé, Cabriolet



Allgemeiner Teil

Inhalt / Impressum

Allgemeiner Teil:

Inhalt / Impressum.....	Seite 2
MB-Classic.....	Seite 4
Der Club.....	Seite 5
Produktionszahlen, aktuelle Bestandsentwicklung und Preise.....	Seite 6
Lackierung.....	Seite 7
Faltschiebedach-, Verdeck- und Lederfarben.....	Seite 10
Ausstattungsanschlage.....	Seite 12
Muster einer Datenkarte und eines Lieferscheins.....	Seite 13
Lage von Typschild, Motor- und Fahrgestell-Nummer.....	Seite 15
Baumusterbersicht.....	Seite 16
Sonderausstattungsverzeichnis.....	Seite 17
Technische Daten.....	Seite 18
Preisgestaltung.....	Seite 19
Technische Literatur.....	Seite 20
Handling des Katalogs.....	Seite 21
Aufschlusselung interner C-Code-Vermerke.....	Seite 22
Gruppenbersicht Teileliste	Seite 24
Farbkarte.....	Seite 25

Teileliste

Teileliste nach Baugruppen sortiert.....	Seite 2 ff
--	------------

IMPRESSUM

VEREIN DER HECKFLOSSENFREUNDE E.V. / MB-STRICH-ACHT-IG • PESTALOZZISTR. 16 • 90429 NRNBERG

Daimler-Benz AG • Mercedes-Benz Classic Center • R051 • 70546 Stuttgart

Teile-Katalog 219, 220 a, 220 S, 220 SE

Bestellnummer. 6510 0000 08

Gesamtkonzept: VdH und Daimler-Benz AG
Erstellung: Thomas Fink, Andreas Wagner
Gestaltung: Horst Stumpfig
Druck: Druckerei Wolfel, Nurnberg
Gestaltung Ringordner: Visualis GmbH, Pforzheim

© 1998 Daimler-Benz AG, Stuttgart
0398 0,3

Keine Gewahr oder Haftung fur die Richtigkeit der Angaben und Preise. Nachdruck - auch auszugsweise - nur mit der Genehmigung der Daimler-Benz AG

schriftlich zu bestellen bei: Daimler-Benz AG; Mercedes-Benz Classic Center; R051; 70456 Stuttgart; Fax: (0711) 17-5 22 75

Mercedes-Benz Classic



Mercedes-Benz

Classic

Der Teile-Katalog 219, 220 a, 220 S, 220 SE

Dieser Teile-Katalog wurde vom Classic Center in Zusammenarbeit mit dem Verein der Heckflossenfreunde e.V./ MB-STRICH-ACHT-IG (VDH) erstellt. Der Club - dessen Profil Sie auf der nächsten Seite finden - engagiert sich bereits seit vielen Jahren für die Erstellung von Teile-Katalogen. Der Part des VDH bestand in der Konzeption und Erstellung des Kataloginhalts, während das Classic Center den Katalog verlegte und den Vertrieb übernahm.

Unter dem Namen Mercedes-Benz Classic wurden innerhalb der Daimler-Benz AG alle Aufgaben zusammengefaßt, die mit der Tradition des Unternehmens in Zusammenhang stehen. Die unterschiedlichen Aktivitäten sind in den Bereichen Museum, Archiv und Classic Center angesiedelt.

Das Classic Center wurde 1993 gegründet und ist eine zentrale Anlaufstelle für alle Mercedes-Benz- Oldtimerbesitzer. Ein Schwerpunkt der Aktivitäten ist die Sicherstellung der Ersatzteilversorgung. Hierzu bedient sich das Classic Center des schlagkräftigen Mercedes-Benz Händlernetzes, um eine möglichst große Kundennähe zu gewährleisten. Im Classic Center in Fellbach ist neben dem Ersatzteilverkauf auch eine Werkstatt für Reparatur- und Restaurierungsarbeiten eingerichtet. Des weiteren werden Oldtimer-Fahrzeuge verkauft und vermittelt. Zur Unterstützung bei Reparatur- und Restaurierungsarbeiten durch Privatkunden wird technische Literatur gepflegt und vertrieben. Innerhalb der Collection findet man zahlreiche Accessoires rund um das Thema Tradition und Historie des Unternehmens.

Der vorliegende Teile-Katalog soll in erster Linie über sämtliche noch lieferbaren Ersatzteile informieren und die Ponton 6-Zylinder-Besitzer in die Lage versetzen, Ersatzteilbestellungen beim Mercedes-Benz Händler ohne großen Aufwand zu plazieren. Schon im Vorfeld seiner Bestellung kann der Kunde so die Verfügbarkeit und den finanziellen Umfang erkennen. Darüber hinaus finden auch Fragen zu Ausstattungsvarianten oder Produktionszahlen in diesem Katalog ihre Antworten.

Es ist vorgesehen, diesen Katalog im zweijährigen Turnus mit neuen Preisen zu aktualisieren. Ob die komplette Teileliste ausgetauscht oder nur eine zusätzliche Preisliste herausgegeben wird, ist davon abhängig, wieviele Änderungen sich im Laufe eines Jahres hinsichtlich der Verfügbarkeit der Ersatzteile ergeben werden. Da dieser Katalog also „lebt“ würden wir uns freuen, wenn Fehler, Wünsche und Anregungen entweder dem VDH oder dem Classic Center zur Kenntnis gebracht werden.



VEREIN DER HECKFLOSSENFREUNDE E.V. MB-STRICH-ACHT-IG

WIR ÜBER UNS:

Wer mit wachem Blick die automobile Oldtimer-Szene beobachtet, wird immer wieder aufs Neue feststellen: Enthusiasmus und Motivation sind die Triebfeder intensiver Club-arbeit, für die betreuten Fahrzeuge ein Maximum an Informationsquellen zu erarbeiten.

Der vorliegende, mit viel Engagement und Ausdauer erstellte Teilekatalog ist Ausdruck dieser Art von Enthusiasmus, denn in ihm steckt sozusagen das Lebenselixier eines jeden Oldtimer-Besitzers. Schließlich sind es die sogenannten Originalteile, die den betagten Oldtimer am Leben erhalten.

Gerade aus diesem Grunde lebt unsere Vereinigung nicht die „Idee des Vereins“ an sich, sondern unterscheidet sich aufgrund ehrgeiziger Zielsetzungen. Bei uns steht nicht nur der liebhaberische Moment im Vordergrund. Sicherlich wissen wir um die Bedeutung der Treffen und Ausfahrten, und Stammtische, doch für die vielseitigen Schwierigkeiten, die mit dem Hobby „Mercedes-Benz“ verbunden sind, kann eine Vereinszeitung oder ein Clubaufkleber allein nicht die Lösung sein.

Deshalb rücken wir auf unserem dreitägigen Jahrestreffen (das Informationswochende findet jedes Jahr an Pfingsten statt) den informativen Charakter in den Vordergrund und bieten mit Workshops, Seminaren, Kopierserviceangeboten und technischer Beratung eine abwechslungsreiche Alternative zur nicht minder gelebten Geselligkeit in unserer Vereinigung. Wir verfügen über vernünftiges Informationsmaterial, wie Werkstatthandbücher, Teilekatalogen, Archivmaterial, bemühen uns um Preisnachlässe und organisieren Nachfertigungsaktionen. Wir helfen bei der Wertgutachtererstellung und kümmern uns um die Oldtimerversicherung. Vor allem der vorliegende Teilekatalog steht beispielhaft für das breitgefächerte Serviceangebot unseres Clubs. Eine funktionierende clubinterne Ersatzteilversorgung rundet die ganze Sache ab. Wer mit soviel Begeisterung und Motivation hinter der Sache steht, benötigt natürlich auch die Bestätigung und Unterstützung durch neue Mitglieder.

Es wird von keinem der Einsatz seines Lebens erwartet. Uns verbindet einzig und allein das gleiche Hobby, für das der Einzelne mehr oder weniger Zeit opfern kann. Wir hoffen, daß wir Sie neugierig gemacht haben und freuen uns über jede Resonanz.

VEREIN DER HECKFLOSSENFREUNDE E.V.
MB-STRICH-ACHT-IG
Pestalozzistr. 16
90429 Nürnberg
Tel.: (0911) 326 32 24
Fax.: (0911) 320 943

Produktionszahlen, Bestandszahlen, Preise

PRODUKTIONSZAHLEN

Typ	220a	219	220S	220S Co./Cab.	220SE	220SE Co./Cab.
Im Jahr 1955	19 348					
Im Jahr 1957		8 505	15 459	1 066		
Im Jahr 1959		4 750	9 114	786	1 773	628
Im Jahr 1960						1 200
				3 429	1 974	1 942

AKTUELLE BESTANDSZAHLEN IN DEUTSCHLAND

Typ	219	220a/220S/Co./Cab.	220SE Co./Cab.
Im Jahr 1987	145	609	112
Im Jahr 1988	130	582	109
Im Jahr 1989	129	554	107
Im Jahr 1990	106	543	106
Im Jahr 1991	101	518	107
Im Jahr 1992	88	507	102
Im Jahr 1993	90	500	99
Im Jahr 1994	93	493	102
Im Jahr 1995	93	469	102
Im Jahr 1996	91	450	97
Im Jahr 1997	87	437	96

Quelle: KBA

(Diese Zahlen beziehen sich auf Fahrzeuge, die zur Zeit noch zugelassen bzw. die nicht länger als 1 Jahr abgemeldet sind. Fahrzeuge, die importiert und über eine Einzelabnahme für den Straßenverkehr neu zugelassen wurden, sind in diesen Bestandszahlen nicht berücksichtigt.)

DAMALIGE PREISE

220a (Baumuster W180 I)	12 500,-
219 (Baumuster W 105)	10 500,-
220S (Baumuster W180 II)	12 500,-
220SE (Baumuster W 128)	14 400,-
220S Coupé / Cabriolet	21 500,-
220SE Coupé / Cabriolet	23 400,-

Lackierung

Die Zeiten, in denen der Kunde für die Lackierung jede Farbe wählen konnte, vorausgesetzt es handelte sich um schwarz, waren in den fünfziger Jahren längst vorbei. Es gab für den Käufer eine Fülle von Möglichkeiten seinem Fahrzeug einen „individuellen Anstrich“ zu geben. Neben den aufpreisfreien Serienlackierungen gab es die Möglichkeit über Aufpreis die Auswahl enorm zu vergrößern, es wurden einfarbige sowie ab Mai 1956 zweifarbige Sonderlackierungen angeboten. Von 1956-58 konnte sogar offiziell gegen ein angemessenen Aufschlag jede erdenkliche Farbe bestellt werden.

Die Farbnummer gibt immer den genauen Farbton an, während sich der Farbname im Laufe der Zeit durchaus ändern konnte.

Die Sechszylinderlimousinen 220a, 219, 220S und 220SE der Pontonbaureihe waren während ihrer Bauzeit in folgenden Standardfarben lieferbar:

Einfarbig ohne Aufpreis:

DB 040	schwarz		DB169	steingrau hell	
DB226	moosgrün		DB 278	tundragrün	bis 5/56
DB 350	mittelblau		DB 423	dunkeltabakbraun	bis 5/56
DB 516	mittelrot	ab 5/56			

Einfarbig mit Aufpreis:

DB 125	portlandgrau perlgrau	bis 5/56 ab 5/56	DB 157	graubeige	
DB 158	weißgrau	bis 4/58	DB 162	blaugrau	bis 5/56
DB 164	dunkelgrau-neutral	ab 4/58	DB 166	aschblau	bis 5/56
DB 186	zementgrau	ab 4/58	DB 190	graphitgrau	
DB 218	lindgrün	5/56	DB 221	efeugrün dunkelgrün	bis 5/56 ab 5/56
DB 226	moosgrün	bis 5/56 dann ohne Aufpr.	DB 229	mittelgrün	ab 5/56
DB270	lindgrün blaugrün	bis 5/56 ab 5/56	DB 274	hellgrün-metallic	ab 5/56
DB 334	hellblau		DB 335	mercedesblau blau	bis 8/58 ab 8/58
DB 353	hellblau-metallic	5/56	DB 356	columbiablau hellblau	bis 5/56 5/56-4/58
DB 409	brasilbraun	ab 4/58	DB 412	gazellenbraun beige	bis 5/56 ab 5/56

Lackierung, Zweifarbkombinationen

DB 420	sandfarben	bis 5/56	DB 423	dunkeltabakbraun	ab 5/56
DB 439	creme	ab 5/56	DB 441	hellbeige	ab 4/58
DB 442	mittelbraun	ab 4/58	DB 516	mittelrot	bis 5/56 dann ohne Aufpr. bis 5/56
DB 519	hellrot	ab 5/56	DB 534	feuerrot	bis 5/56
DB 538	rot	ab 4/58	DB 543	erdbeerrot-metallic	5/56-4/56
DB 608	elfenbein		DB 620	rosenholzbeige elfenbein	bis 5/56 5/56-4/58
DB 629	gelbcreme	ab 4/58	DB 630	gelb	ab 4/58

Zweifarbkombinationen:

(die Erste gibt die Farbe der unteren Hälfte der Karosserie bis zur Fensterunterkante an, die Zweite bezieht sich auf das Dach)

DB 040	schwarz	-	DB 439	creme
DB 125	portlandgrau	-	DB 190	graphitgrau
DB 157	graubeige	-	DB 229	mittelgrün
DB 158	weißgrau	-	DB 226	moosgrün
DB 166	blaugrau	-	DB 169	steingrau hell
DB 190	graphitgrau	-	DB 125	portlandgrau
DB 218	lindgrün	-	DB 229	tundrgrün
DB 221	grün	-	DB 229	tundrgrün
DB 226	moosgrün	-	DB 169	steingrau hell
DB 229	tundrgrün	-	DB 157	graubeige
DB 270	blaugrün	-	DB 169	steingrau hell
DB 274	hellgrün-metallic	-	DB 229	tundrgrün
DB 334	hellblau	-	DB 125	portlandgrau
DB 335	mercedesblau	-	DB 125	portlandgrau
DB 353	hellblau-metallic	-	DB 350	mittelblau
DB 356	hellblau	-	DB 157	graubeige
DB 412	beige	-	DB 516	mittelrot

Lackierung, Zweifarbkombinationen

DB 423	dunkeltabakbraun	-	DB 439	creme
DB 439	creme	-	DB 516	mittelrot
DB 516	mittelrot	-	DB 439	creme
DB 543	erdbeerrot-metallic	-	DB 040	schwarz
DB 608	elfenbein	-	DB 040	schwarz

Abweichend von der Limousine waren beim Coupé und Cabriolet die Sonder- und Zweifarblackierungen ohne Mehrpreis lieferbar. Zusätzlich waren auch bestimmte Farbtöne für diese Bauweisen vorbehalten. Desweiteren konnte auch nach April 1958 offiziell gegen Aufpreis jede erdenkliche Farbe bestellt werden. Neben den für die Limousine angebotenen Farben gab es folgende:

DB 050	weiß	ab 60	DB 124	arabergrau	ab 60
DB 158	weißgrau		DB 213	perlmuttergrün	ab 8/59
DB 268	dunkelgrün	ab 8/59	DB 304	horizontblau	ab 8/59
DB 356	hellblau	bis 8/59	DB 380	delphinblau	ab 8/59
DB 408	havannabraun	ab 8/59	DB 543	erdbeerrot-metallic	bis 8/59
DB 620	elfenbein	bis 8/59	DB 658	hellelfenbein	ab 8/59
DB 824	seegrün	ab 8/59			

Bis August 1959 entspricht die Palette der angebotenen Zweifarblackierungen der Limousine, danach gab es dann folgende neue Kombinationen:

DB 040	schwarz	-	DB 140	hellgrau
		-	DB 190	graphitgrau
		-	DB 226	moosgrün
		-	DB 516	mittelrot
DB 124	arabergrau	-	DB 158	weißgrau
DB 140	hellgrau	-	DB 040	schwarz
		-	DB 190	graphitgrau

Lackierung, Covertex

		-	DB 350	mittelblau
		-	DB 516	mittelrot
DB 190	graphitgrau	-	DB 040	schwarz
		-	DB 140	hellgrau
		-	DB 638	hellelfenbein
DB 213	perlmuttergrün	-	DB 190	graphitgrau
DB 226	moosgrün	-	DB 040	schwarz
DB 304	horizontblau	-	DB 335	blau
DB 350	mittelblau	-	DB 140	hellgrau
DB 516	mittelrot	-	DB 040	schwarz
		-	DB 140	hellgrau
DB 824	seegrün	-	DB158	weißgrau

Schiebedach

Das Covertex des Schiebedachs wurde entweder in der gleichen Farbe wie das Dach oder in den nachfolgend aufgeführten Kombinationen ausgeführt (die erste Angabe bezieht sich auf das Dach, die zweite auf das Schiebedach):

DB 125	perlgrau	-	121	grau
DB 158	weißgrau	-	157	graubeige
DB 166	blaugrau	-	350	blau
DB 218	lindgrün	-	229	grün
DB 221	dunkelgrün	-	278	grün
DB 270	blaugrün	-	40	schwarz
DB 274	hellgrün metallic	-	169	grau
DB 334	hellblau	-	353	hellblau
DB 335	mercedesblau	-	350	blau
DB 356	hellblau	-	353	hellblau
DB 412	beige	-	439	creme

Verdeckstoffe, Lederfarben

DB 423	dunkeltabakbraun	-	40	schwarz
DB 519	rot	-	516	rot
DB 543	erdbeerrot metallic	-	40	schwarz
DB 608	elfenbein	-	439	creme
DB 620	elfenbein	-	439	creme

Verdeckstoffe

Für das Cabriolet konnte zwischen folgenden Verdeckstoffen gewählt werden:

132	weißgrau	852	grüngrau	925	beige
200	dunkelgrün	854	beige	955	rot
437	braun	855	beige	970	dunkelgrau
702	creme	863	braunbeige	972	grün
708	hellgrau	872	schwarz	975	grüngrau
728	grau	896	marineblau	979	beige

Lederfarben

333	blau	1070	grüngrau	1104	dunkelbraun antik
354	mittelblau	1073	dunkelgrün	1105	gelb
523	rotbraun	1078	resedagrün	1106	elfenbein
641	dunkelrot	1079	rot	1109	graphitgrau
653	grün	1080	mittelrot	1501	braun
655	grau	1081	graugrün	1502	gelb antik
953	schwarz	1081/107	dto/hell	1503	braun antik
955	hellgrau	1083	perlgrau	1504	braunbeige
979	blau	1087	braunrot	1505	cognac
990	braun	1088	hellrot	1507	mittelblau
1059	beigebraun	1091	dunkelgrau	1508	mittelrot
1060	creme	1092	corinttblau	1509	hellgrau
1065	hellgelb antik	1098	naturf. (bambus)	5102	weißgrau
1066	beigebraun	1099	rostrot	5300	dunkelblau
1068	natur	1101	türkis	5400	bronze

Ausstattungsanschlage

Folgende aufpreisfreie Ausstattungsvorschlage wurden fur die einzelnen Typen offeriert:

Ausstattungsvorschlage

Typ 219

Vorschlag	1	2	3	4	5
Lackierung Schiebedach	DB 040	DB 169	DB 226	DB 350	DB 516
Polsterung Stoff	grungrau gestr. G1	grungrau gestr. G1	grungrau gestr. G1	blaugrau gestr. G4	rotl. graubeige gestr. G3
Kunstleder	hellgrau G1	hellgrau G1	hellgrau G1	grau G4	hellbeige G3
Himmel Windfangschlauche Sonnenblenden	grau G1	grau G1	grau G1	grau G1	hellbeige G3
Halteschlaufen	grungrau G1	grungrau G1	grungrau G1	blau G4	rot G3

Ausstattungsvorschlage

Typ 220S/SE

Vorschlag	1	2	3	4	5
Lackierung Schiebedach	DB 040	DB 169	DB 226	DB 350	DB 516
Polsterung Stoff	grau gestr. B21	grun gestr. B22	grun gestr. B22	blau gestr. B24	rotl. gestr. B23
Texleder	hellgrau B21	grun B22	grun B22	blau F8	rot F5
Turbekleidungen	grau B21	grunl. grau B22	grunl. grau B22	blaul. grau B24	rotl. beige B23
Teppich	grau B21	grun B22	grun B22	blaul. grau B24	rotl. beige B23
Himmel Windfangschlauche Sonnenblenden	grau B21	grau B22	grau B22	blaul. grau B24	rotl. beige B23
Mantelstangen	grau B21	grau B22	grau B22	grau B22	rotl. beige B23

Ausstattungsvorschlage

Typ 220S/SE Coupe u. Cabriolet

	1	2	3	4	5	6
Lackierung	DB 040	DB 158	DB 356	DB409 - DB 630	DB 439 - DB 356	DB 442 - DB 441
Verdeck	872 schwarz	872 schwarz	702 beige	437 braun	702 beige	863 beigebraun
Polster-Leder	1068 naturfarben	1088 hellrot	1060 creme	1104 dunkelbr. Antik pasp. 1105 gelb	1060 creme	1099 rostrot
Innenausschlag	990 naturfarben	723 grau	826 creme	900 naturfarben	826 creme	826 creme
Teppich	1068 naturfarben	1088 hellrot	1060 creme	1104 braun	1060 creme	1099 rostrot
Holz	Macasar	Palisander	wurzelnu	Palisander	Wurzelnu	Wurzelnu

Neben den Ausstattungsvorschlagen konnte der Kunde damals die Ausstattung seines zukunftigen Mercedes selbst aus den angebotenen Farben und Bezugstoffen zusammenstellen. Die tatsachliche Ausstattung eines Fahrzeugs kann deshalb nur aus der Datenkarte ersehen werden.

Eine Kopie der Datenkarte Ihres Fahrzeugs konnen Sie unter Vorlage des Besitzernachweises (z.B. Kopie des Fahrzeugscheins) bei Ihrem nachstgelegenen Daimler-Benz Vertreter bestellen.

Muster einer Datenkarte

Die Wichtigkeit einer Datenkarte bzw. Lieferscheins kann gar nicht überschätzt werden, denn ohne diesen „Personalausweis“ für ein Fahrzeug ist die richtige Bestimmung von manchen Ersatzteilen äußerst schwierig, wenn nicht unmöglich.

Bei der nachstehenden Erläuterung der einzelnen Felder auf der Datenkarte wurden lediglich diejenigen berücksichtigt, die für den Ersatzteilbereich von Bedeutung sind.

Dieses Muster ist gültig für Fahrzeuge von 1960-1977:

1 Fahrzeug-Daten				4 Typ
2 Bitte bei Ersatzteilbestellung Fahrgestell-Nr. angeben (Pos. 5)				220 SE Cabr.
18 Aufbau-Nr.	Baumuster	Auftrags-Nr.	10 Lackierung UT OT	17 Ausstattung
00302	28030-10		658 --	Led. Rot 1088, TT 826
Sonderwünschen 55 131, 10 399			Teppich Vel 1079 Holz Palisander Verdeck GST schwarz 872 G.-M. 503	
5 Fahrgestell-Nr.		11 Motor -Nr.	Zulassungsdatum	Ölmarke
6 Getriebe	2731	12 Vorderachse li.	803	19 Vorderachse re. 808
7 Hinterachse	3120	13 Räder	5Kx13Südr.	20 Bereifung 5-fach 7,25x13Dunl.
8 Lenkung DB	441624	14 Lenkungsschloß	85131	21 Tür- und Tankschloß ST 50
9 Batterie	Varta	15 Scheinwerfer	Bosch	22 Scheibenwischer Avog
Übernahmetag		16 Koffer- und Handschuhkastenschloß	KSR 103	S.

DB 600-50-13 50.000 S.T.

Feld-Inhalt	Bemerkungen
4 Verkaufsbezeichnung	Dient der Bestimmung eines Microfiches der Ersatzteil-Literatur nur in Verbindung mit der Baureihe (=die ersten 3 Stellen der FG-Nr.)
5 Fahrgestellnummer	Die Fahrgestell-Nr. ist die Identifizierungs-Nummer jedes Fahrzeuges. Sie gibt darüber hinaus Auskunft über die serienmäßige Ausführung dieses Fahrzeuges.
6 Getriebe-Nummer	Auf dieser Datenkarte ist die Getriebe-Nummer eine reine Seriennummer (bis 1977). Zur Ermittlung von Getriebeteilen ist die Fahrgestell-Nummer maßgebend, in einigen speziellen Fällen in Verbindung mit der Seriennummer.
10 Lackierung	Farbcode für die Erstlackierung. Bei Zweifarben-Lackierungen stehen in den Feldern UT=Unterteil und OT=Oberteil die entsprechenden Codes.
11 Motornummer	Die Motor-Nummer ist die Identifizierungs-Nummer jedes Motors. Sie gibt darüber hinaus Auskunft über die serienmäßige Ausführung dieses Motors.
14 + 16 Schließungs-Nummer	Die Schließungs-Nummer von Haupt- und Nebenschlüsseln sind identisch. Unterscheidungsmerkmale: H = Hauptschlüssel, N = Nebenschlüssel. Bei Bestellung von Ersatzschlüsseln und Schließern für bestimmte Fahrzeuge ist die Schließungs-Nummer anzugeben, damit eine einheitliche Schließung erhalten bleibt.
15 Scheinwerfer-Fabrikat	Die Fabrikatsangabe ist für die Ermittlung von Scheinwerfer-Teilen unbedingt erforderlich, da Teile verschiedener Fabrikate (z.B. Bosch oder Hella) nicht untereinander austauschbar sind.
17 Ausstattung	Sammel-Code-Nr. für farb- und materialabhängige Innenausstattung.
41-98 SA-Code (häufige)	Sonderausführungen sind codiert aufgeführt. Bei häufig vorkommenden Codes sind die beiden ersten Ziffern bereits in den entsprechenden Feldern vordruckt. Lesart 41/1 oder 42/6 oder 57/1 etc.
wenig gewünscht	Seltener benötigte Code werden in diesen Feldern als 3-stellige Zahl geschrieben.

Muster eines Lieferscheins

Muster eines Lieferscheins (gültig für Fahrzeuge bis 1960)



DAIMLER - BENZ AKTIENGESELLSCHAFT
STUTTGART UNTERTÜRKHEIM

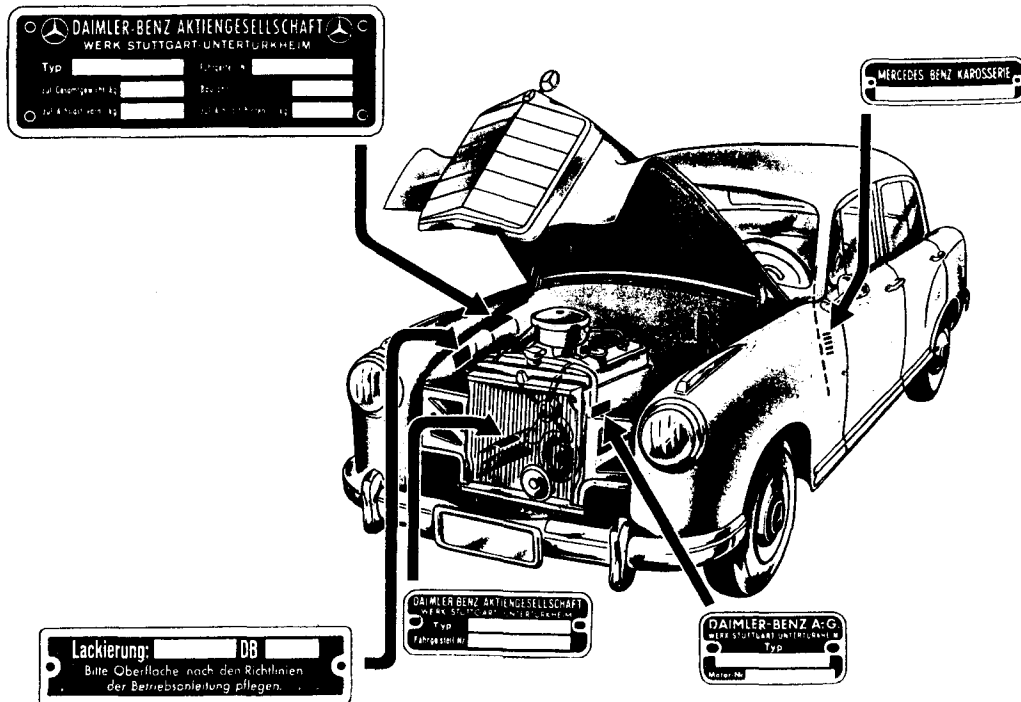
Mr.
Schwarz

Darmstadt

Lieferschein Nr

Komm.-Nr. 8274998	Vermerke für Verkäufer		Ihre Bestellung vom	
Typ und Aufbau 219 Lim.	Baumuster 105 010	Vordersitz Einzelitze		
Lackierung m-blau DB 350	Polsterung St. G 4 / KL G 4	Verdeck -		
Fahrgestell-Nr. 105010-7500136	Motor-Nr. 180921-7500170	Aufbau-Nr. A 105010-6503752		
Liefertag 15.1.1957	Versandort LKW Krug	Versand	km-Stand 6 M	
Getriebe 228	Vorderachse li. 587	Vorderachse re. 588	Hinterachse 34059	
Bereifung 5-fach 6.40-13 Conti	Lenkung DB 480	Lenkungsschloß 82 454	Tür-, Tank- und Kofferschloß ST 77	
Räder 5 K x 13	Scheinwerfer Bosch	Scheibenwischer Avog	Batterie Varta	Volt 12
<p>engl. Beschriftung SA 10180</p> <p>sealed-beam-Scheinwerfer / Standlicht SA 143572-150</p> <p>Rückspiegel li. Aussen SA 55087/3</p> <p>Kennzeichenschild „Export“ SA 55300/2</p> <p>1 Ruhesitz links SA 1436/3-120 (Fabr. Keiper)</p> <p>1 Ruhesitz rechts SA 1436/4-120 (Fabr. Keiper)</p> <p>2. Gebläse rechts SA 1428/3-120</p> <p>SWF-Scheibenwaschanlage SA 1440/3-120</p> <p>Frostschutzfüllung</p>				
Dl./St.				

Lage von Typschild,- Motor- und Fahrgestell-Nummer



Bei der Bestellung von Ersatzteilen sollten folgende Nummern angegeben werden, um Verwechslungen zu vermeiden:

Motor-Typ (Baumuster) z.B. M127.1/127.980-10	mit Motor-Nummer 000001))) siehe obiges Bild
Fahrgestell-Typ (Baumuster) z.B. 220SE/128.010-10	mit Fahrgestell-Nummer 000001))

Teilnummer: siehe Spalte „Teilnummer“ in Katalog Teil 2

Genaue Bezeichnung: siehe Spalte „Benennung“ in Katalog Teil 2

Werden Ersatzteile für Aggregate bestellt, dann sind auch die Nummern dieser Aggregate anzugeben:

Getriebe-Nummer:	am Getriebegehäuse unten eingeschlagen)))
Vordeachsnummer:	am Achsschenkel links und rechts)))
Hinterachsnummer:	am Hinterachsgehäuse hinten eingeschlagen)))
Lenkungs-Nummer:	am Lenkgehäusedeckel eingeschlagen)))

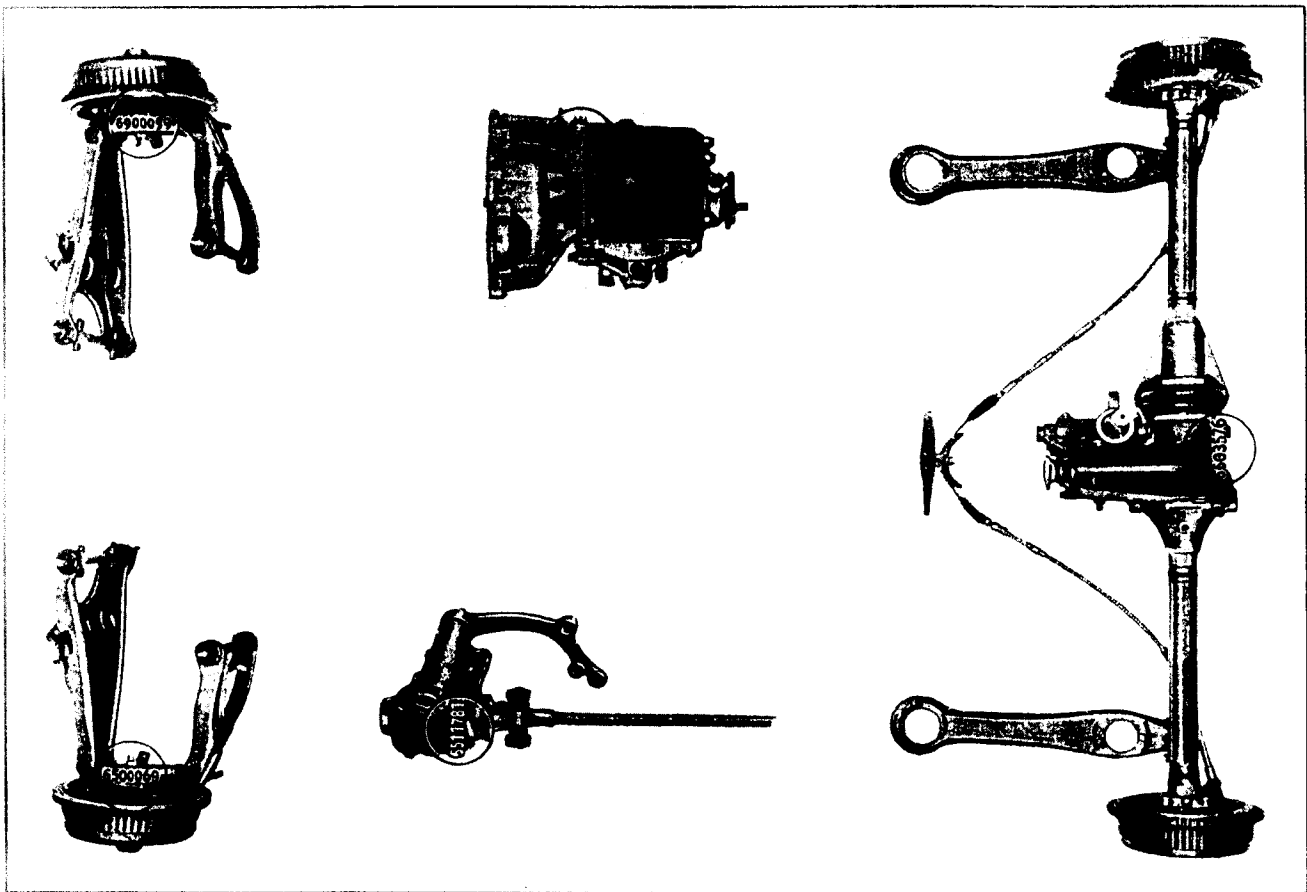
) siehe Bild nächste Seite

Baumusterübersicht

Bei Bestellung von Schlüsseln ist die Schlüssel-Nummer anzugeben.
Diese befindet sich:

für den Türgriff, Heckdeckel)
und Klappe am Hinterkot-) jeweils auf den Schließzylinder
flügel rechts)

(Schließung von Türgriff, Heckdeckelschloß und Klappe am Hinterkotflügel ist gleich.)



Baumusterübersicht

Modell:	Baumuster:	Art des Aufbaus:	Baujahre:	Motor:
219	105.010-1	Personenwagen, Limousine	1956-1959	180.921-1
219	105.011-1	Personenwagen, Limousine, Schiebedach	1956-1959	180.921-1
220 a	180.010-N	Personenwagen, Limousine	1954-1956	180.921-N
220 a	180.011-N	Personenwagen, Limousine, Schiebedach	1954-1956	180.921-N
220 S	180.010-1	Personenwagen, Limousine	1956-1959	180.924-1
220 S	180.011-1	Personenwagen, Limousine, Schiebedach	1956-1959	180.924-1
220 SE	128.010-1	Personenwagen, Limousine	1958-1959	127.980-1
220 SE	128.011-1	Personenwagen, Limousine, Schiebedach	1958-1959	127.924-1
220 S Coupé	180.037.1	Personenwagen, Coupé	1956-1959	180.924-1
220 S Cabriolet	180.030.1	Personenwagen, Cabriolet	1956-1959	180.924-1
220 SE Coupé	128.037.1	Personenwagen, Coupé	1958-1960	127.980-1
220 SE Cabriolet	128.030.1	Personenwagen, Cabriolet	1958-1960	127.980-1

Sonderausstattungen

Verzeichnis der Sonder-Ausführungen (SA) die ab Werk erhältlich waren bzw. in der Mercedes-Benz Niederlassung nachgerüstet werden konnten (ohne Anspruch auf Vollständigkeit):

Anhängerkupplung

Fabr. PEKA

Fabr. ORIS

Antenne, automatisch

Armlehne, klappbar (Polsterstoff)

Vordersitzbankmitte

Fondsitzbankmitte

Armlehne, einsteckbar (Polsterstoff)

Außenspiegel

links

rechts

Bremsgerät ATE „T 50“ (Limousine 219)

D-Schild

Fahrsitzbank

Fernlichtsignalanlage (Limousine 220 a)

Feuerlöscher

Fondraumheizung

Fondsitzbank, fest (Coupé, Cabriolet)

Gebälse, zweites, zusätzliches

Gepäckträger (Limousine)

Haftsucher, mit blendfreier Glühbirne

Halterung für 2. bereiftes Reserverad

Haltestange (Limousine 219)

Handschuhkasten

abschließbar

automatisch beleuchtet

Heckdeckelschloß, Druckknopfverschluß

Kupplung, hydraulisch-automatisch

Koffersatz

Limousine

Coupé, Cabriolet

Kopfstütze

Polsterstoff, links

Polsterstoff, rechts

Leder, links

Leder, rechts

Kühlerjalousie

Lackierung

Einfarbige Sonderlackierung

Zweifarbige Lackierung

Lenkrad, elfenbeinfarbig

Lüfter, Export

Motorraumbeleuchtung (Limousine)

Nebellampen,

wahlweise glasklar oder gelb (Limousine 219)

Orthopädische Vordersitze

Polsterung

für Limousine, Leder

für Coupé und Cabriolet, Velours

für Coupé und Cabriolet, Stoff

Radiogerät

Becker Mexico, M und UKW

Becker Europa, L, M und UKW

Reifen (2-fach)

M+S, schwarz, Decke u. Schlauch

M+S, schwarz, schlauchlos

M+S, Weißwand, schlauchlos

Reifen (5-fach)

Weißwand

schlauchlos

Weißwand und schlauchlos

Gummi-Zierringe weiß

Ruhesitz

Einzelsitz, links (Fabr. Keiper)

Einzelsitz, links (Fabr. Reutter)

Einzelsitz, rechts (Fabr. Keiper)

Einzelsitz, rechts (Fabr. Reutter)

Vordersitzbank

Schiebedach

Faltschiebedach (Limousine)

Stahlschiebedach (Coupé)

Sicherheitsgurte (je Sitz)

Signalanlage - Zweiklangfanfare

Skihalter (Limousine)

Springvorhang, Heckfenster (Limousine)

Standartenhalter

Türverriegelung, kindersicher

Untersitzheizung

Windschutzscheiben-Waschanlage

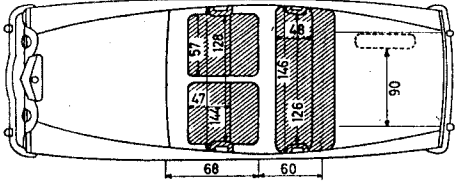
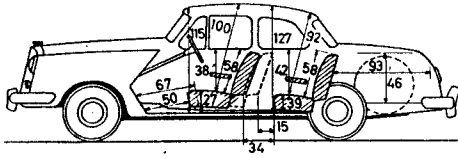
mit elektrischer Pumpe

mit Fußbetätigung

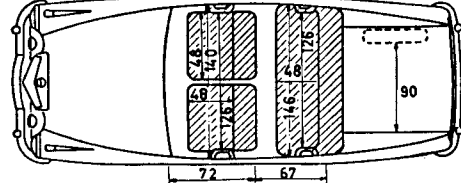
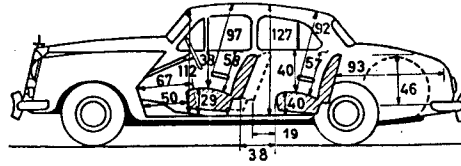
mit Handbetätigung

Technische Daten

220 a, 219, 220 S, 220 SE



Ellbogenfreiheit vorn 142, hinten 143 cm



Ellbogenfreiheit vorn 142, hinten 143 cm.

Typ 219

Typ 220a / S / SE

Radstand	
219	2750 mm
220 a / S / SE	2820 mm
Coupe / Cabrio	2700 mm Länge
219	4680 mm
220 a	4715 mm
220 S / SE	4750 mm
Coupe / Cabrio	4700 mm Breite
219, 220 a / S / SE	1740 mm
Coupe / Cabrio	1790 mm
Spurweite vorne	1430 mm
Spurweite hinten	1470 mm

Bodenfreiheit (mit 2 Personen besetzt)	
219	205 mm
220 a / S / SE / Co. / Cab	215 mm

Wendekreis	
219	11,5 m
220 a / S / SE	11,7 m
Coupe / Cabrio	11,4 m

Motor	
Zahl der Zylinder	6
Bohrung	80 mm
Hub	72,8 mm
Gesamthubraum effektiv	2195 ccm

Motorleistung:	
220 a, 219 (-57)	85 PS/4800 U/min nach DIN
219 (-57-)	90 PS/4800 U/min nach DIN
220 S (-57)	100 PS/4800 U/min nach DIN
220 S (-57-)	106 PS/5200 U/min nach DIN
220 SE (-59)	115 PS/4800 U/min nach DIN
220 SE (-59-)	120 PS/4800 U/min nach DIN

Höchstdrehzahl	6000 U/min
----------------	------------

Verdichtung	
220 a, 219 u. 220 S (-57)	7,6:1

219 u. 220 S (-57-), 220 SE	8,7:1
-----------------------------	-------

Vergaser bzw. Einspritzanlage	
219, 220a	Doppel-Fallstromvergaser Solex 32 PAATJ
220 S	2-Fach-Register-Fallstromvergaser Solex 32 PAJTA

220SE	mech. Benzineinspritzung Bosch 2-Stempelpumpe
-------	--

Zündfolge	1-5-3-6-2-4
-----------	-------------

Inhalt der Kühlanlage mit Heizung	11,3 Liter
-----------------------------------	------------

Ölfüllung des Kurbelgehäuses max/min	6/3,5 Liter
--------------------------------------	-------------

Fahrwerte

Höchstgeschwindigkeit	
im 1. Gang	
220 a	44 km/st
219 (-57)	40 km/st
219 (-57-)	42 km/st
220 S / SE	49 km/st
im 2. Gang	
220 a	68 km/st
219 (-57)	69 km/st
219 (-57-)	74 km/st
220 S / SE	76 km/st
im 3. Gang	
220 a, 219 (-57)	110 km/st
219 (-57-)	117 km/st
220 S / SE	119 km/st
im 4. Gang	
220 a	150 km/st
219	148 km/st
220 S / SE	160 km/st

Steigfähigkeit

im 1. Gang	
220 a, 219 u. 220 S (-57)	52 %
219 u. 220 S (-57-)	55 %
220 SE	60 %
im 2. Gang	
220 a, 219 u. 220 S (-57)	30 %
219 u. 220 S (-57-)	31,5 %
220 SE	34 %
im 3. Gang	
220 a, 219 u. 220 S (-57)	18 %
219 u. 220 S (-57-)	18,5 %
220 SE	19 %
im 4. Gang	
220 a	10 %
219 u. 220 S (-57)	10,5 %
219 u. 220 S (-57-)	10,6 %
220 SE	10,7 %

Kraftstoff

Fahrverbrauch bei durchschnittlichen Überlandfahrten	
219	ca. 9,0-12,5 Liter/100 km
219 mit Hydrak	ca. 9,3-13,0 Liter/100 km
220 S	ca. 9,0-12,0 Liter/100 km
220 S mit Hydrak	ca. 9,3-12,5 Liter/100 km
220 SE	ca. 8,7-12,0 Liter/100 km
220 SE mit Hydrak	ca. 9,0-12,0 Liter/100 km

Kraftstoffverbrauch nach DIN 700300¹ gemessen bei 110 km/st:

219	11,2 Liter/100 km
220 a	9,8 Liter/100 km
220 S / SE	10,7 Liter/100 km
mit Hydrak	+0,2 Liter/100 km

Kraftstoff: Premium-(Super) Kraftstoff bzw. Benzin-Benzolgemisch	
Tankinhalt	
219	56 Liter
220 a, 220 S	64 Liter
220 SE	60 Liter
Reserve	
219	ca. 5 Liter
220 a, 220 S / SE	ca. 5,5 Liter

Fahrwerk

Schaltgetriebe	DB-Viergang-Getriebe, zwangsvollsynchrisiert, Lenkradschaltung
Hinterachsübersetzung	
220 a	1:4,11 / 4,10
219 (-57), 220 S / SE	1:4,11
219 (-57-)	1:3,90
Felgenreiße	5 Kx13 unsymmetrisch

Reifengrößen

219	6,40-13
220 a	6,70-13
220 S / SE	6,70-13 Sport

Batterie

220 a (-55)	12 V, 42 Ah
220 a (55-), 219, 220 S / SE	12 V, 56 Ah
Bremsanlage	Bremstrommelehydraulisch, Bremsbacken mit autom. Nachstellung, Servobremse (ab 9/55, bei 219 SA)

Gewichte

Fahrzeuggewicht, fahrfertig mit Reserverad und werkzeug	
220 a	1280 kg
219	1260 kg
220 S / Cabr. / Coupe	1325 / 1385 / 1350 kg
220 SE / Cabr. / Coupé	1345 / 1405 / 1370 kg mit Hydrak
Zulässiges Gesamtgewicht	+15 kg
220 a	1730 kg
219	1725 kg
220 S / Cabr. / Coupe	1790 kg
220 SE / Cabr. / Coupé	1810 kg

¹ Ermittelt bei 3/4 der Höchstgeschwindigkeit, max 110 km/h, zuzüglich 10 %

² Ermittelt bei 1/2 der Höchstgeschwindigkeit, max 80 km/h, zuzüglich 10 %



Mercedes-Benz

Classic

Ein Wort zu den Ersatzteilpreisen...

Preiserhöhungen sind ein Thema, das auf jedermann wie das berühmte rote Tuch wirkt. Oftmals sind sie jedoch unumgänglich, wenn man an Argumente wie gestiegene Herstellungskosten, höhere Steuersätze usw. denkt. Eine Zeitlang regt man sich darüber auf, dann findet man sich zwangsläufig damit ab.

Wir möchten Ihnen nachfolgend unsere Situation schildern, damit Sie besser verstehen, warum auch Mercedes-Benz Classic gezwungen ist, Preisanpassungen - d.h. Erhöhungen und Senkungen - zu realisieren. Denn auch Mercedes-Benz Classic ist im Zuge der generellen Preisanpassungen der Mercedes-Benz AG für Ersatzteile aufgefordert, die Preise für Oldtimer-Ersatzteile zu korrigieren.

Mercedes-Benz ist einer der wenigen Hersteller, der sich mit Mercedes-Benz Classic ausschließlich um die Probleme seiner Oldtimer-Kunden kümmert. Im Vordergrund steht da natürlich die Ersatzteil-Versorgung, die wir für rund 20.000 verschiedene Oldtimer-Ersatzteile bei Bestellung bei einem unserer Vertragspartner innerhalb kürzester Zeit gewährleisten können.

Mercedes-Benz Classic ermöglicht damit allen Besitzern klassischer Mercedes-Benz Fahrzeuge, Ersatzteile direkt von der Quelle zu beziehen und das selbst für Fahrzeuge, die noch vor dem Krieg hergestellt wurden. Dabei werden durch die Nachfertigung nicht mehr existierender Original-Teile mitunter auch ausgefallene Wünsche erfüllt. Mercedes-Benz Classic bietet den Begeisterten von älteren Modellen des Hauses damit einen über das übliche Maß hinausgehenden Service an. Natürlich hat diese hohe Verfügbarkeit an Original-Ersatzteilen auch seinen Preis.

Basis unserer Preisbildung ist der Einkaufspreis. Viele der derzeit noch verfügbaren Oldtimer-Teile stammen heute noch aus den Zeiten der Serienproduktion. Das bedeutet, daß etliche Teile in den vergangenen Jahren noch auf Basis der früheren Herstellungskosten kalkuliert wurden. Fixkosten wie Werkzeug- und Rüstkosten zur teilweise sehr aufwendigen Montage der Werkzeugformen, wurden damals auf die hohen Stückzahlen der Serienproduktion verteilt.

Viele unserer Teile, deren Bestände nun langsam zur Neige gehen, können wir heute nicht mehr zu den gleichen Bedingungen wie damals beziehen. Zum einen ist der Fertigungsstand bei den Zulieferern durch modernisierte Techniken höher, alte Herstellungsformen wie z.B. bei Kühlern oder Chrom sind nicht mehr gefragt. Jegliche Sonderwünsche in dieser Richtung müssen teuer eingekauft werden. Zum anderen müssen jetzt alle mit der Fertigung eines Teils zusammenhängenden Kosten auf diese umgelegt werden; auch dies war früher nicht der Fall. Damit entfallen auf relativ kleine Serien von Oldtimer-Teilen hohe Fertigungs- und Umlagekosten, was bedauerlicherweise nicht gerade zur Verbilligung führt.

Natürlich überprüfen wir in extremen Fällen die Möglichkeit von alternativen Nachfertigungen, was aber insbesondere bei Teilen die technische Sicherheitsstandards berühren (Bremssteile, Gummilagerungen) nicht einfach ist. Produkthaftung ist hier ein sehr wichtiges Stichwort. Wir werden in Zukunft jedes Oldtimer-Teil auf seine Verfügbarkeit bei anderen Zulieferern überprüfen, was aber einige Zeit in Anspruch nehmen wird. Entstehende Kostenvorteile geben wir dann gerne an unsere Kunden weiter.

Technische Literatur



Mercedes-Benz

Technische Literatur für PKW-Typen 219, 220 a, 220 S, 220 SE

Titel	Bestell-Nr.	Preis inkl. MwSt.
Werkstatthandbuch für Typ 190 <i>(Basis-Handbuch) gebunden, 992 Seiten</i>	6510 1422 00	DM 130,00
Werkstatthandbuch für die PKW-Typen 180-220 SE <i>(Querverweis auf Werkstatthandbuch mit Nr. 6510 1422 00) gebunden, 622 Seiten</i>	6510 1421 00	DM 90,00
Teile-Katalog 219, 220a, 220S, 220SE <i>(Explosionszeichnungen, Teileverfügbarkeit und Preise so- wie sonstige Informationen)</i>	6510 0000 08	DM 90,00
Teile-Bildkatalog Motor M180 <i>(reine Zusammenbaudarstellungen, es sind <u>keine</u> Teilenum- mern und Preise enthalten)</i>	6450 0003 30	DM 30,00
Tabellenbuch Ausgabe 1957 <i>(Fahrzeuge bis Dezember 1957)</i>	6510 1257 00	DM 50,00
Tabellenbuch Ausgabe 1960 <i>(Fahrzeuge von Januar 1958 bis Oktober 1960)</i>	6510 1258 00	DM 50,00
Betriebsanleitung 219 in französisch	6510 9021 03	DM 40,00
Betriebsanleitung 220 a in deutsch	6510 9023 00	DM 40,00
Betriebsanleitung 220 a in französisch	6510 9023 03	DM 40,00
Betriebsanleitung 220 S / Cabriolet in deutsch	6510 9024 00	DM 40,00
Betriebsanleitung 220 S / Cabriolet in englisch	6510 9024 02	DM 40,00
Betriebsanleitung 220 S / Cabriolet in französisch	6510 9024 03	DM 40,00
Betriebsanleitung 220 SE / Coupé / Cabriolet	6510 9025 00	DM 40,00

Preisänderungen und Zwischenverkauf vorbehalten.
Bestellung bitte schriftlich gegen Vorlage eines Besitznachweises bei:

Daimler-Benz AG
Mercedes-Benz Classic Center ♦ R 051 ♦ 70546 Stuttgart
Telefon: (07 11) 17 - 5 01 08 ♦ Fax: (07 11) 17 - 5 22 75

Handling

Der vorliegende Katalog ist wie folgt aufgebaut: Alle Artikelgruppen (von Gruppe 01 Motorgehäuse bis Gruppe 92 Fondsitze) sind aufsteigend sortiert und mit der zugehörigen Explosionszeichnung abgebildet. Die Explosionszeichnungen enthalten alle Artikel, wobei die Zeichnung nicht exakt den benötigten Artikel zeigen muß. D.h., falls z.B. mehrere verschiedene Türöffnergriffe und -schalen in den unterschiedlichen Modellen verbaut wurden, ist nur ein Exemplar davon aus der Explosionszeichnung ersichtlich. Jedem abgebildeten Ersatzteil ist eine Bild-Nummer zugeordnet. Sollte das gesuchte Ersatzteil noch lieferbar sein, ist es nachfolgend mit der betreffenden Mercedes-Benz-Ersatzteilnummer und dem aktuellen Preis (1997) der Mercedes-Benz AG aufgeführt. Sofern es platztechnisch möglich war, wurden auch nicht mehr lieferbare Positionen (NML) aufgelistet. In der Spalte "passend für:" soll ein grober Überblick über die Fahrzeuge gegeben werden, für die das Ersatzteil passend ist. Soweit machbar, wurden in der Rubrik "passend für:" nähere Angaben zu dem jeweiligen Artikel gemacht. War die betreffende Erläuterungen zu umfangreich, so daß aus Platzgründen darauf verzichtet werden mußte, wurde mittels * darauf hingewiesen.

Vorgehensweise an einem Beispiel: Ein Türdichtung für die hintere Fondtüre eines 220 SE wird benötigt. Die Explosionszeichnungen der Gruppe 73 Fondtüren auf Seite 145 zeigen den Abdichtrahmen unter Bildnummer 107. Auf Seite 148 findet Ihr unter Position 107 die zugehörige MB-Originalteilenummer 120 730 0378 und den derzeit gültigen Verkaufspreis inklusive der gesetzlichen Mehrwertsteuer. Die letzte Spalte zeigt, daß die Fondichtung für alle Limousinen dieses Baumusters passend ist.

Wieviele Schrauben, Beilagscheiben, Federringe und Klammern für eine Restauration notwendig sind, haben wir, sofern platz- und aufwandstechnisch

machbar, mit aufgelistet. Aus der vorletzten Spalte (Referenznummer) wird ersichtlich, über wen das gewünschte Ersatzteil bereitgestellt wird. Das Kürzel **MB** steht für die Mercedes-Benz-AG, **MB-CC** steht für das **Mercedes-Benz Classic-Center**. Trotz dieser detaillierten Angaben ist der vorliegende Gesamtkatalog lediglich als Informationsinstrument über alle noch lieferbaren Ersatzteile gedacht und soll einen Anhaltspunkt über die zu erwartenden Restaurationskosten geben. Die eigentliche Betreuung und Beratung sollte nach wie vor bei den Mercedes-Benz Niederlassungen und -Vertretungen bzw. Mercedes-Benz-Classic direkt gesucht werden. Ein weiterer Grundgedanke des Katalogkonzeptes bestand darin: durch gezielte Vorabinformation des Oldtimerbesitzers den Ersatzteilbetreuer (seitens der MB-AG) zu entlasten, um vielleicht dadurch einen zeitlichen Spielraum für Spezialfragen zu schaffen.

Eine Auflistung der derzeit angebotenen Werkstatthandbücher, die über die MB-AG (bzw. Mercedes-Benz Classic) zu beziehen sind, findet ihr auf Seite 108. Sollten Druckfehler oder notwendige Änderungen entdeckt werden, bitten wir um eine kurze Notiz. Jeder Hinweis ist für die kommende Katalog-Generation von unschätzbarem Wert. Eine aktualisierte Preisliste wird Anfang 1999 und ein überarbeiteter Gesamtkatalog mit den geänderten Daten und Preisen wird voraussichtlich Mitte Februar 2000 erscheinen.

Zeichenerklärung	
NML	nicht mehr lieferbar
W 105	219
W 180 I	220 a
W 180 II	220 S
W 128	220 SE
alle:	219, 220 a, 220 S, 220 SE, +Coupé/Cabriolet,
(Fgst):	Fahrgestellnummer
(HY):	Hydrack
(LL):	Linkslenker
(RR):	Rechtslenker
(SD):	Schiebedach
(SSD):	Stahlschiebedach
(ww)	wahlweise
lfd. M.	der angegebene Preis ist auf einen Meter Bezogen
NB:	nach Bedarf bestellen

Aufschlüsselung interner C-Code-Vermerke

- C01: Teil ist nicht mehr lieferbar. Bitte, wenn möglich selbst anfertigen oder beschaffen bzw. ausgebautes Teil instandsetzen.
- C02: Teil-Nr. wird als Ersatzteil nicht geführt.
- C03: Teil-Nr. ist unbekannt. Bitte berichtigen und neu bestellen.
- C04: Motor-Nr. (mit Typ- und Baumusterbezeichnung) angeben und neu bestellen.
- C05: Fahrgestell-Nr. (mit Typ- und Baumusterbezeichnung) angeben und neu bestellen.
- C06: Aufbau-Nr. angeben und neu bestellen.
- C07: Schließungsnummer (mit Kennbuchstaben) angeben und neu bestellen.
- C08: Teil-Nr. ist zur Lagerhaltung nicht freigegeben. Wir haben daher Ihre Anforderung gestrichen, bitte nur Kommissionsweise bestellen.
- C10: Position bedarf einer technischen Klärung.
- C11: Einzelteil ist nicht lieferbar nächsthöheren Zusammenbau oder Satz bzw. Paar nach neuestem ET-Microfiche bestimmen und evtl. neu bestellen.
- C13: Teil noch nicht verfügbar, Lieferung folgt.
- C14: Teil kann nicht bzw. noch nicht zum Einbau freigegeben werden. Anforderung gestrichen.
- C15: Teil-Nr. stimmt nicht mit angegebener Motor-/Fahrgestell-/Aufbau-/Schließ-Nr./Typenangabe nicht überein. Bitte überprüfen und neu bestellen.
- C16: Bestellung annulliert. Nach neuestem ET-Microfiche bestellen.
- C18: Teil kann nach den gemachten Angaben nicht identifiziert werden. Bitte weitere Erläuterungen hinsichtlich Verwendungszweck, Abmessungen, Gewicht, Kennzahl, evtl. Skizze u. dergleichen geben. Bitte prüfen und neu bestellen.
- C20: Teilenummer ist durch uns berichtigt worden.
- C21: Geliefertes Teil ist wahlweise gegen bestelltes Teil austauschbar.
- C22: Bestelltes Teil ist geändert worden. Wir liefern die aktuelle Ausführung.
- C23: Bestelltes Teil ist geändert worden. Wir liefern die aktuelle Ausführung zusammen mit den erforderlichen Zuteilen.
- C24: Bestelltes Teil ist geändert worden. Wir liefern die aktuelle Ausführung und bitten Sie, die erforderlichen Zuteile ihrem Lagerbestand zu entnehmen.
- C25: Dieses Teil wird nur in Einzelteilen geliefert, die nachstehend mit C99 aufgeführt sind.
- C26: Dieses Teil ist zur Zeit nur in fabrikneuer Ausführung lieferbar. Bitte als Tauschteil einlagern.
- C27: Dieses Teil ist zur Zeit nur in fabrik-instandgesetzter Ausführung lieferbar.
- C28: Geliefertes Teil anstelle des bestellten Teiles verwenden.
- C30: Teilenummer ist auf neue Schreibweise umgestellt.
- C31: Teilenummer ist auf neue Schreibweise umgestellt. Wir liefern die aktuelle Ausführung zusammen mit den erforderlichen Zuteilen (unter C99 aufgeführt).
- C32: Teilenummer ist auf neue Schreibweise umgestellt. Wir liefern die aktuelle Ausführung und bitten Sie, die erforderlichen Zuteile Ihrem Lagerbestand zu entnehmen.
- C33: Bestelltes Teil ist nur für Rechtslenker-Fahrzeuge gültig. Anforderung gestrichen. Bitte überprüfen und neu bestellen.
- C34: Dieses Teil ist nicht (mehr) im Tauschprogramm. Wir liefern daher fabrikneue Ausführung.
- C36: Geliefertes Teil hatte einen Vorgänger. Alte Teilenummer kann aufgebraucht werden.
- C37: Geliefertes Teil hatte einen Vorgänger. Alte Teilenummer aufbrauchen, aber nicht anstelle der neuen verwendbar (Gültigkeit beachten).
- C38: Geliefertes Teil hatte einen Vorgänger. Alte Teilenummer darf nicht mehr eingebaut werden.
- C40: Die Lieferung erfolgt durch das lieferzuständige Werk.
- C41: Anforderung gestrichen. Bitte beim lieferzuständigen Werk bestellen.
- C42: Direkt beim für Sie zuständigen Hersteller beziehen.
- C44: Für diese Position sind Sie gemäß bestehender Vereinbarung nicht bezugsberechtigt. Eine Lieferung erfolgt ausnahmsweise Kommissionsbedingt. Bitte keinen Lagerort anlegen.
- C45: Für diese Position sind Sie gemäß bestehender Vereinbarung nicht bezugsberechtigt. Eine Lieferung kann daher nicht erfolgen.
- C46: Das bestellte Teil ist nicht mehr in der Versorgung des Werkes. Wir prüfen eine erneute Liefermöglichkeit. Nach Klärung erhalten Sie Bescheid.

Aufschlüsselung interner C-Code-Vermerke

- C47:** Die bestellte Oldtimer-Position ist nicht mehr lieferbar. Wenn möglich, bitte selbst anfertigen oder ausgebautes Teil instandsetzen.
- C49:** Für dieses Oldtimer-Teil wird die Wiederbeschaffbarkeit zur Zeit geprüft.
- C51:** Dieses Teil wird nur in VP's/LE's geliefert. Wir haben die Bestellmenge Ihres Auftrages entsprechend angepaßt und abgerundet.
- C52:** Lieferposition ist Lagerortbedingt gesplittet.
- C53:** Dieses Teil wird nur in VP's/LE's geliefert. Wir haben die Bestellmenge Ihres Auftrages entsprechend angepaßt und aufgerundet.
- C54:** Dieses Teil wird nur als Meterware geliefert. Bitte bei nächster Bestellung beachten.
- C55:** Diese Teilenummer wird nur in Mindestlieferungsmengen oder in abgepaßten Stücken geliefert, weshalb wir die Stückzahl Ihres Auftrages entsprechend abgeändert haben.
- C56:** Gemachte Angaben, wie Teilenummer, ES 1/2, Schließungsnummer, Benennung stimmen nicht überein. Bitte überprüfen und neu bestellen.
- C58:** Lieferung nur möglich bei Angabe von Maß, Gewicht oder Verpackungsgröße durch ES 1. Bitte überprüfen und erneut bestellen.
- C59:** Lieferung nur bei Angabe der genauen Farbbezeichnung (ES2) bzw. Fahrgestell-Nr. möglich. Bitte überprüfen und erneut bestellen.
- C63:** In der Bestellung ist keine Stückzahl angegeben. Bitte überprüfen und neu bestellen.
- C64:** Bitte unter Einsendung eines Musters neu bestellen.
- C66:** Teil ist keine Lagerposition und muß gesondert beschafft werden. Nachlieferung erfolgt so schnell wie möglich. Rücknahme ausgeschlossen.
- C67:** Zusammenbau-Satz nicht mehr lieferbar. Aus Einzelteilen selbst komplettieren bzw. instandsetzen.
- C69:** Teil wird im ZVL nicht geführt und muß gesondert beschafft werden. Rücknahme ausgeschlossen.
- C70:** Wunschgemäß liefern wir diese Ausführung anstelle des bestellten Teiles.
Bitte keinen extra Lagerort anlegen.
- C71:** Diese Position kann aus lager-/versandtechnischen Gründen nur teilweise wunschgemäß mit einer von der Bestellung abweichenden Versandart geliefert werden.
- C72:** Position wurde gestrichen oder nur teilweise geliefert. Nachlieferung erfolgt nicht. Bitte gegebenenfalls neu bestellen.
- C73:** Teil muß angefertigt werden. Nachlieferung erfolgt so schnell wie möglich. Rücknahme ausgeschlossen.
- C74:** Anforderung gestrichen. Bitte beachten Sie nachstehende Informationen bzw. Anlage zu dieser Position.
- C75:** Wunschgemäß liefern wir diese Ausführung anstelle des bestellten Teiles, zusammen mit den erforderlichen Zuteilen. Bitte keinen extra Lagerort anlegen.
- C76:** Position liefern wird abwicklungsbedingt nach.
- C77:** Teil ist nicht mehr lieferbar. Wir bieten Ihnen jedoch den genannten Ersatz an und bitten bei Zustimmung um Neubestellung.
- C78:** Teil ist zur Zeit nicht verfügbar.
- C79:** Keine Zusage auf sofortige Vollausslieferung, evtl. Teillieferung.
- C80:** Position Bedarf im Werk einer kaufmännischen/dispositiven Klärung.
- C81:** Wir haben wunschgemäß diesen Auftrag annulliert. Evtl. nähere Informationen entnehmen Sie nachstehendem Text.
- C83:** Wir haben wunschgemäß diese Sonderbeschaffung annulliert. Evtl. nähere Informationen entnehmen Sie nachstehendem Text. Über evtl. anfallende Kosten werden Sie später informiert.
- C84:** Diese Position liefern wir ausnahmsweise mit einem Vorabpreis. Bitte nicht in Ihre ET-Preiskalkulation aufnehmen.
- C85:** Diese Position liefern wir wunschgemäß mit einer von der Bestellung abweichenden Versandart aus.
- C99:** Mitlieferteile in Verbindung mit vorstehendem C23 bzw. Einzelteil zu C25.

Baugruppenübersicht Teileliste

Motorgehäuse.....	(Gruppe 01)	Seite 02
Triebwerkteile	(Gruppe 03)	Seite 06
Steuerung	(Gruppe 05)	Seite 08
Vergaser	(Gruppe 07)	Seite 13
Kraftstoffpumpe	(Gruppe 09)	Seite 21
Saugrohr	(Gruppe 14)	Seite 26
Elektrische Ausrüstung	(Gruppe 15)	Seite 30
Ölpumpe	(Gruppe 18)	Seite 35
Motorkühlung	(Gruppe 20)	Seite 38
Motoraufhängung	(Gruppe 24)	Seite 40
Kupplung	(Gruppe 25)	Seite 42
Getriebe	(Gruppe 26)	Seite 49
Pedalanlage	(Gruppe 29)	Seite 55
Regulierung	(Gruppe 30)	Seite 57
Federn und Aufhängung	(Gruppe 32)	Seite 60
Vorderachse	(Gruppe 33)	Seite 62
Hinterachse	(Gruppe 35)	Seite 65
Räder	(Gruppe 40)	Seite 69
Gelenkwelle	(Gruppe 41)	Seite 70
Bremsanlage	(Gruppe 42)	Seite 73
Lenkung	(Gruppe 46)	Seite 85
Kraftstoffanlage	(Gruppe 47)	Seite 88
Auspuffanlage	(Gruppe 49)	Seite 96
Kühler	(Gruppe 50)	Seite 98
Elektrische Ausrüstung	(Gruppe 54)	Seite 101
Werkzeuge und Zubehör	(Gruppe 58)	Seite 109
Aufbau - Boden	(Gruppe 61)	Seite 110
Vorderwand	(Gruppe 62)	Seite 113
Seitenwände, Heck, Dach.....	(Gruppe 63)	Seite 115
Fensteranlage	(Gruppe 67)	Seite 118
Fahrtüren	(Gruppe 72)	Seite 128
Fondtüren	(Gruppe 73)	Seite 137
Heckdeckel	(Gruppe 75)	Seite 141
Ausstattung	(Gruppe 81)	Seite 147
Elektrische Anlage	(Gruppe 82)	Seite 149
Heizung und Lüftung	(Gruppe 83)	Seite 154
Blechteile, Stoßstangen	(Gruppe 88)	Seite 156
Fahrersitze, Sitzzubehör	(Gruppe 91)	Seite 163
Fondsitze, Sitzzubehör	(Gruppe 92)	Seite 169

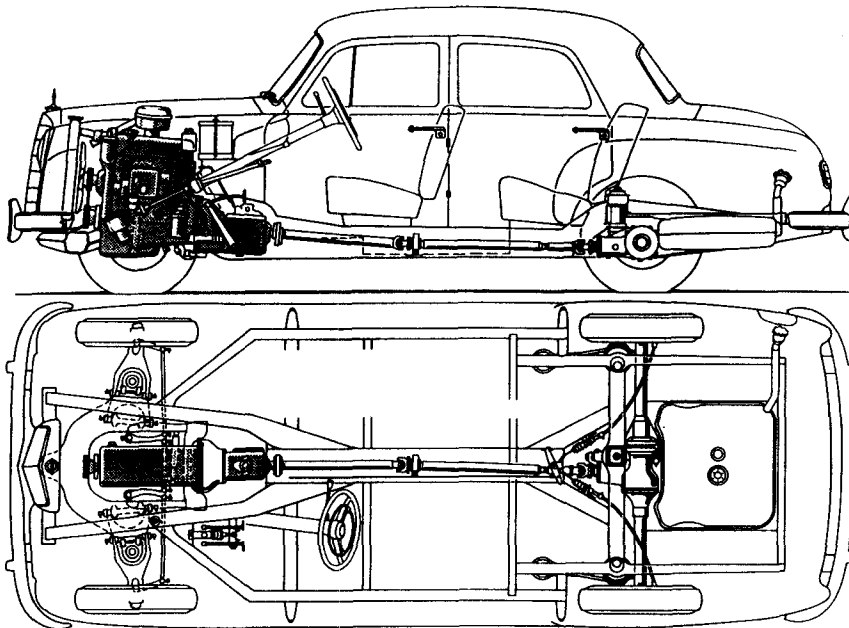


Mercedes-Benz

Classic

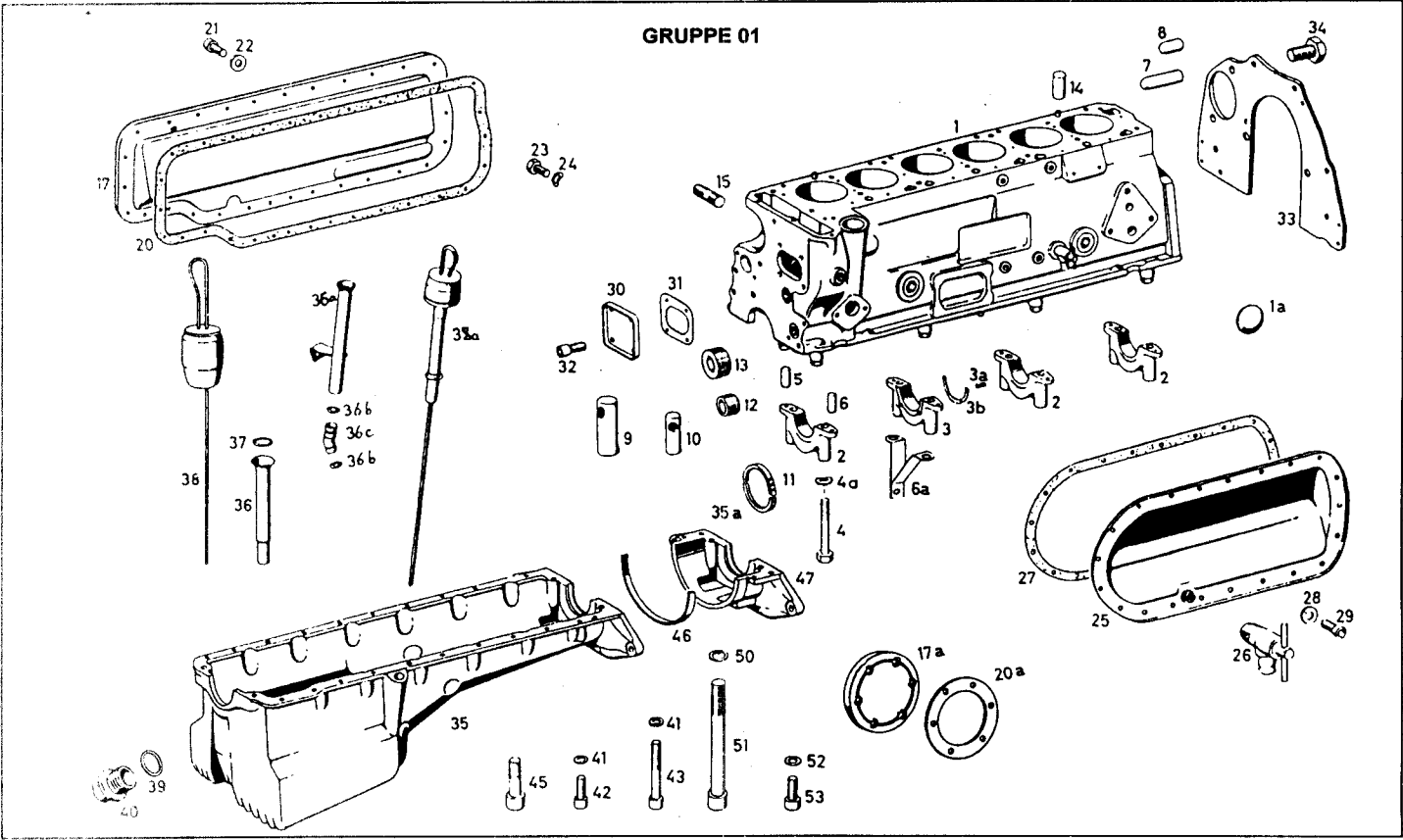
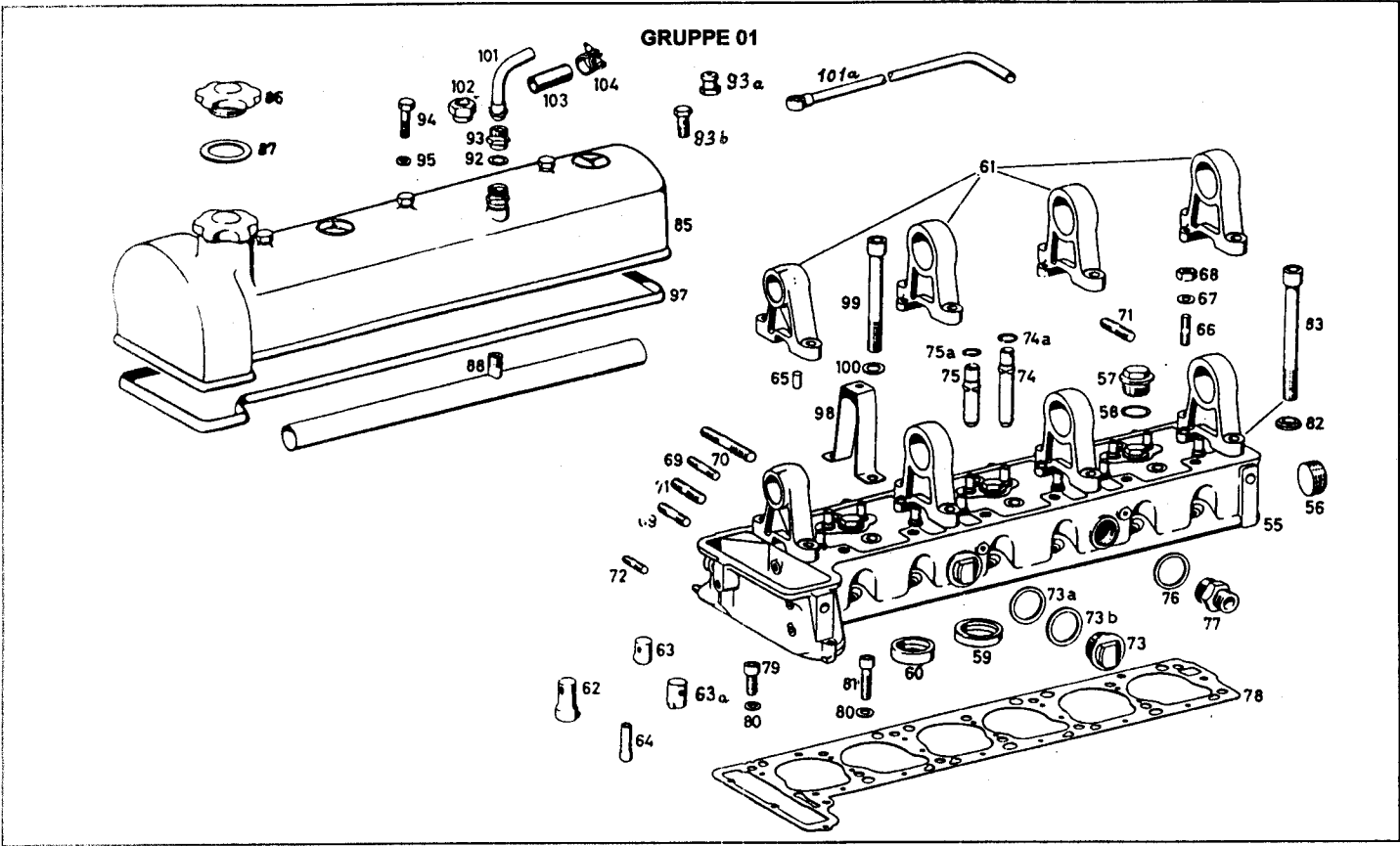
Teile-Katalog

Ponton 219, 220 a, 220 S, 220 SE, Coupé, Cabriolet



Allgemeiner Teil

MOTORGEHÄUSE



MOTORGEHÄUSE

MOTORGEHÄUSE

Bild-Nr.	MB-Teilenummer	Benennung	Preis der MB-AG (inkl. Mwst.)	passend für	Referenz-Nr.	Stück
1	180 010 3408	Zylinderkurbelgehäuse	3.470,75		MB	1
-	180 010 5308	Zylinderkurbelgehäuse	NML	220 Sb (Ersatz)	MB	1
-	127 010 3908	Zylinderkurbelgehäuse	4.647,70	220 SEb (Ersatz)	MB	1
-	000906 030003	Verschlußschraube M30x1,5	2,25	M 127 IV	MB	2
1a	636 997 1025	Froststopfen B50 N59a	3,38		MB	3
-	636 997 1125	Froststopfen B40 N59a	3,45		MB	3
-	636 997 1325	Froststopfen B30 N59a	3,92		MB	3
2	108 011 0211	Kurbelwellenlagerdeckel	148,04	M 180	MB	3
-	108 011 0211	Kurbelwellenlagerdeckel	148,04	M 127	MB	3
3	108 011 0113	Kurbelwellenlagerdeckel	195,68	M 180	MB	1
-	108 011 0113	Kurbelwellenlagerdeckel	195,68	M127	MB	1
3a	121 991 0061	Schwerspannstift	2,30	entfällt	MB	4
3b	180 011 0952	Anlaufscheibenhälfte	NML	entfällt	MB	2
-	180 011 0152	Anlaufscheibenhälfte	NML	entfällt	MB	2
4	000931 012061	Schraube M12x75 10K	2,45		MB	8
4a	000137 012203	Federscheibe B12	0,36		MB	8
5	000007 010203	Stift 10m 6x16	0,73		MB	4
6	000007 008101	Stift 8m 6x16	0,55		MB	4
6a	180 186 0240	Halter für Saugrohrölpumpe	NML		MB	1
7	186 991 0701	Zylinderstift 8x26	4,56		MB	1
-	180 991 0060	Paßstift 12 x34	5,06		MB	1
8	186 991 0801	Zylinderstift 8x16	NML	186 991 0701 kürzen	MB	1
-	180 991 0160	Paßstift 12 x20	1,77		MB	1
-	180 991 0162	Paßstift abgesetzt 8mm	NML		MB	1
-	180 991 0262	Paßstift abgesetzt 12mm	20,03	Reparaturausführung	MB	1
-	189 991 0262	Paßstift abgesetzt 12mm	16,00	Reparaturausführung	MB	1
-	180 991 0462	Paßstift abgesetzt 12mm	4,34	Reparaturausführung	MB	1
9	180 016 0060	Wasserverteiler	27,63		MB	3
10	180 016 0160	Wasserverteiler	32,69		MB	6
11	180 031 0058	Dichtungsringhälfte	72,08		MB	1
o.B.	186 991 0055	Sicherungsstift	3,85		MB	1
12	000906 016002	Verschlußschraube M16x1,5	1,45		MB	4
13	000906 020000	Verschlußschraube M20x1,5	2,18		MB	1
14	000007 010202	Paßstift 10x14	0,68		MB	2
15	314 990 0405	Stiftschraube M8x18	4,74		MB	2
17	180 015 0505	Zylinderdeckel	184,86		MB	1
17a	180 015 0805	Zylinderdeckel	12,25		MB	2
20	180 015 1321	Dichtbeilage	29,74		MB	1
20a	110 015 0121	Dichtbeilage	2,83		MB	2
21	914130 006116	Kombischraube 6x12	1,83	12 x für Nr. 17a	MB	28
22	000125 006421	Scheibe	0,26	entfällt	MB	28
23	304017 006016	Schraube M6x12	0,73		MB	1
24	000125 006421	Scheibe	0,26		MB	1
25	180 010 0510	Zylinderdeckel mit Stutzen	237,86		MB	1
26	071401 014100	Ablaßventil	27,63	Ersatz	MB	1
27	180 015 1221	Dichtbeilage	27,02		MB	1
28	000125 006421	Scheibe	0,26	entfällt	MB	21
29	914130 006116	Kombischraube M6x12	1,83		MB	21
30	114 011 0033	Verschlußdeckel	8,90		MB	1
31	114 011 0080	Dichtbeilage	1,43		MB	1
32	914130 006116	Kombischraube M6x12	1,83		MB	4
33	180 011 1105	Zwischenblech	548,83		MB	1
34	304017 010042	Schraube M10x15	1,31		MB	3
35	180 010 3113	Ölwanne mit Sicherrungsst.	754,00		CC	1
35a	180 031 0058	Dichtringhalterhälfte	72,08		MB	1
36	180 010 0066	Führungsrohr	97,44	M180	CC	1
36a	127 010 0266	Führungsrohr	39,45	M127	MB	1
36b	621 997 0140	Dichtring	1,66	M127	MB	2
36c	621 018 0128	Kniestück	14,29	M127	MB	1
37	198 997 0044	Dichtring	NML		MB	1
38	180 010 0372	Ölmeßstab mit Entlüftungsfiter	54,64	M180	MB	1
38a	127 010 0472	Ölmeßstab	65,48	M127	MB	1
39	915035 000025	Dichtring 26x32	0,77		MB	1
40	130 997 0032	Verschlußschraube	5,58		MB	1
41	000125 006421	Scheibe 6,4 DIN 433	0,26	entfällt	MB	20
42	000912 006066	Kombischraube M6x15	0,64		MB	18

MOTERGEHÄUSE

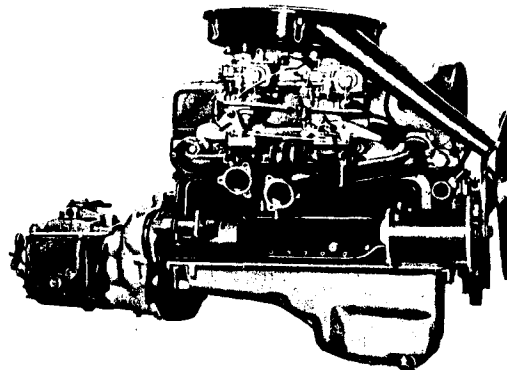
MOTERGEHÄUSE

Bild-Nr.	MB-Teilenummer	Benennung	Preis der MB-AG (inkl. MwSt.)	passend für	Referenz-Nr.	Stück
43	000912 006066	Kombischraube M6x40	0,64		MB	2
45	000912 008204	Schraube M8x35	2,06		MB	2
46	186 014 0180	Dichtbeilage	3,63	kürzen!	MB	1
47	180 010 0813	Ölwanne Hinterteil	NML		MB	1
50	000433 008406	Scheibe 8,4 DIN 433	0,26		MB	2
51	000912 008066	Schraube M8x80	1,95		MB	2
52	000125 006421	Scheibe 6,4 DIN 433	0,26	entfällt	MB	2
53	000912 006066	Kombischraube M6x15	0,64		MB	2
c.B.	180 010 8108	Dichtsatz Rumpfmotor	198,48	M180 / M127 I	MB	1
c.B.	127 010 4308	Dichtsatz Rumpfmotor	190,01	M127 IV	MB	1
55	180 010 9520	Zylinderkopf	5.088,41	Verdichtung 8,7:1	MB	1
-	180 010 9620	Zylinderkopf	4.497,67	Verdichtung 6,8:1	MB	1
-	127 010 3420	Zylinderkopf	5.212,15	220SE	MB	1
56	000906 030003	Verschlußschraube 30x1,5	2,25		MB	3
57	180 997 0630	Verschlußschraube	4,36		MB	3
58	007603 026100	Dichtring 26x32	0,48		MB	3
59	180 053 0531	Ventilsitzring, normal	11,66	Einlaß	MB	6
-	180 053 0631	Ventilsitzring (Rep.44,3mm)	26,44		MB	6
60	180 053 0732	Ventilsitzring, normal	31,22	Außlaß	MB	6
-	180 053 0832	Ventilsitzring (Rep.44,3mm)	31,22		MB	6
61	127 050 0097	Satz Nockenwellenlager	485,17	M180 / M127 I	MB	1
-	127 050 0197	Satz Nockenwellenlager	485,17	1. Reparaturstufe	MB	1
-	127 050 0297	Satz Nockenwellenlager	485,17	2. Reparaturstufe	MB	1
-	130 586 0005	Satz Nockenwellenlager	276,24	M127 IV Ersatz	MB	1
-	130 586 0105	Satz Nockenwellenlager	276,24	1. Reparaturstufe Ersatz	MB	1
-	130 586 0205	Satz Nockenwellenlager	276,24	2. Reparaturstufe Ersatz	MB	1
o.B.	180 180 0127	Ölrohr	159,15	zu Ersatzlager	MB	1
-	115 016 0038	Bügel für Haube	21,19	zu Ersatzlager	MB	3
-	123 995 1320	Schelle	0,95	zu Ersatzlager	MB	3
-	000912 006066	Schraube	0,64	zu Ersatzlager	MB	1
-	000137 006204	Federscheibe	0,26	zu Ersatzlager	MB	1
-	000933 004037	Schraube	0,45	zu Ersatzlager	MB	3
-	000137 004202	Federscheibe	0,26	zu Ersatzlager	MB	3
62	127 016 0660	Wasserverteiler	2,40		MB	3
63	127 016 0360	Wasserverteiler	1,66		MB	6
63a	127 016 0460	Wasserverteiler	1,66		MB	1
64	127 016 0560	Wasserverteiler	2,40		MB	1
65	000007 008244	Paßstift 8x10	0,86	8x12 kürzen	MB	8
-	000007 010128	Paßstift 8x12	0,77		MB	8
66	000939 008006	Stiftschraube 8x18	0,93		MB	4
67	000433 008406	Spezialscheibe	0,26		MB	4
68	304017 008018	Mutter	1,18		MB	4
69	000939 008145	Stiftschraube 8x30	1,09		MB	2
70	000835 010112	Stiftschraube 10x52	1,83		MB	6
71	000835 010067	Stiftschraube 10x28	1,61		MB	2
72	000939 008083	Stiftschraube 8x20	0,81		MB	1
73	180 016 0229	Stutzen für Wärmefühler	59,44		MB	1
73a	007603 030100	Dichtring 30x36	0,71		MB	1
73b	180 990 1640	Scheibe	NML	nach Bedarf	MB	
-	180 990 1740	Scheibe	NML	Dichtringe	MB	
-	180 990 1840	Scheibe	NML	verwenden	MB	
-	007604 030206	Verschlußschraube	3,79		MB	1
74	121 050 0024	Ventilführung - Einlaß	NML	M180	MB	6
-	121 050 0624	Ventilführung - Einlaß	24,62	1. Reparaturstufe	MB	6
-	121 050 0224	Ventilführung - Einlaß	27,63	2. Reparaturstufe	MB	6
-	121 050 0324	Ventilführung - Einlaß	23,41	3. Reparaturstufe	MB	6
-	180 050 0224	Ventilführung - Einlaß	NML	M127	MB	6
-	180 050 0324	Ventilführung - Einlaß	25,25	1. Reparaturstufe	MB	6
-	180 050 0424	Ventilführung - Einlaß	25,25	2. Reparaturstufe	MB	6
-	180 050 0524	Ventilführung - Einlaß	25,25	3. Reparaturstufe	MB	6
74a	009045 014000	Sprengring	0,31		MB	6
75	121 050 1624	Ventilführung - Auslaß	NML		MB	6
-	121 050 2124	Ventilführung - Auslaß	21,03	1. Reparaturstufe	MB	6
-	121 050 2224	Ventilführung - Auslaß	21,03	2. Reparaturstufe	MB	6
-	121 050 2324	Ventilführung - Auslaß	21,03	3. Reparaturstufe	MB	6

MOTORGEHÄUSE

MOTORGEHÄUSE

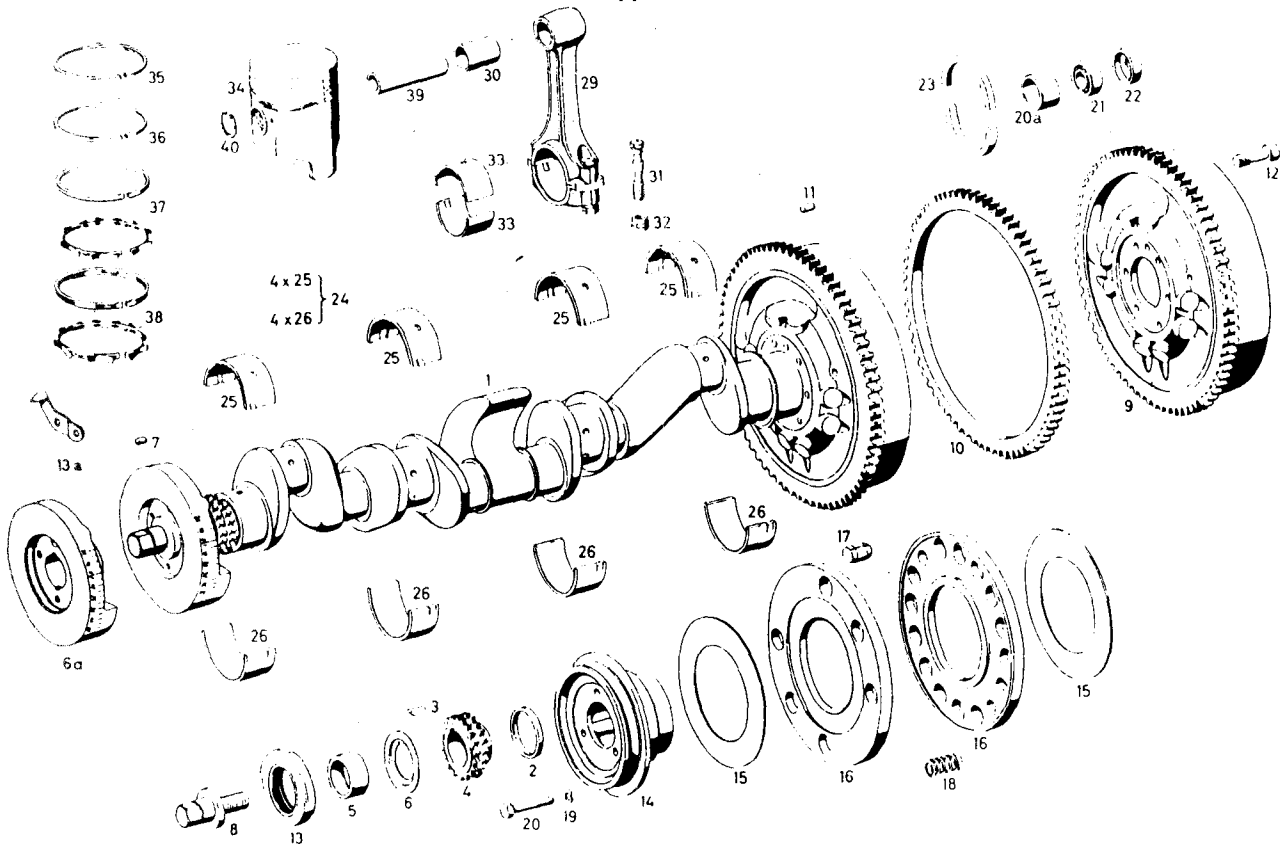
Bild-Nr.	MB-Teilenummer	Benennung	Preis der MB-AG (inkl. Mwst.)	passend für	Referenz-Nr.	Stück
75a	009045 014000	Sprengring	0,31		MB	6
76	007603 030100	Dichtring 30x36	0,71		MB	1
77	180 997 0171	Übergangsstutzen	131,52	siehe Gruppe 20	MB	1
78	180 016 5120	Zylinderkopfdichtung	250,44	Verdichtung 6,8:1	MB	1
-	180 016 1620	Zylinderkopfdichtung	NML	Verdichtung 7,6:1	MB	1
-	180 016 4620	Zylinderkopfdichtung	113,22	Verdichtung 8,7:1	MB	1
-	180 016 4720	Zylinderkopfdichtung	176,78	Verdichtung 6,8:1	MB	1
-	127 016 1320	Zylinderkopfdichtung	241,51	M127	MB	1
o.B.	180 010 0180	Dichtungssatz Zylinderkopf	NML	M180 Verdichtung 8,7:1	MB	1
-	180 586 0005	Satz Ventilschaftdichtung	12,93	M180	MB	1
-	127 010 5820	Dichtungssatz Zylinderkopf	360,76	M127	MB	1
-	127 050 0067	Satz Ventilschaftdichtung	29,00	M127	MB	1
79	000912 008219	Schraube 8x20	1,61		MB	2
80	000433 008406	Spezialscheibe 8,4	0,26		MB	4
81	000912 008019	Schraube 8x30	1,16		MB	1
82	110 016 0476	Scheibe	1,00		MB	8
83	000912 012036	Zylinderkopf Schraube 12x125	4,70		MB	4
-	000912 012038	Zylinderkopf Schraube 12x140	4,44		MB	4
-	007984 008038	Schraube 8x65	1,77		MB	1
85	180 010 2630	Zylinderkopfhaube	482,75	M127 IV / alle	MB	1
-	180 010 1130	Zylinderkopfhaube	NML	M180 / M127 I	MB	1
86	136 501 0054	Schraubdeckel für Ölbefül.	31,38		MB	1
87	180 997 0240	Dichtring	1,86		MB	1
88	180 010 0470	Entlüfterrohr	NML		MB	1
92	007603 016403	Dichtring	0,48		MB	1
93	180 997 0272	Stutzen	47,47	M180	MB	1
93a	127 997 0075	Stutzen	NML	M127 I	MB	1
93b	007623 013300	Hohlschraube A13 DIN 7623	4,63	M127 IV	MB	1
94	000933 008116	Schraube 8x28 DIN 931	0,95	M127 IV	MB	3
95	007603 008403	Dichtring	0,36		MB	3
97	123 016 0021	Dichtung für Zylinderkopfhaube	22,57		MB	1
98	180 016 0338	Bügel für Zylinderkopfhaube	38,14	M180 / M127 I	MB	3
-	115 016 0038	Bügel für Zylinderkopfhaube	21,19	M127 IV Ersatz	MB	3
99	000912 012029	Schraube M12x105	3,45		MB	6
100	110 016 0476	Spezialscheibe	1,00		MB	6
101	180 010 0470	Entlüftungsrohr	NML	220 S	MB	1
-	180 010 0370	Entlüftungsrohr	NML	220 a / 219	MB	1
-	127 010 0370	Entlüftungsrohr	236,58	Ersatz M127 IV	MB	1
102	-	Überwurfmutter 13M 22 x1,5 DIN 7606	-		MB	1
103	130 997 0182	Schlauch	NML		MB	1
104	900269 020100	Schelle	NML		MB	2



Nachdruck, auch auszugsweise, nur nach Abstimmung mit der Redaktion

TRIEBWERKTEILE

Gruppe 03



TRIEBWERKTEILE

Bild-Nr.	MB-Teilenummer	Benennung	Preis der MB-AG (inkl. Mwst.)	passend für	Referenz-Nr.	Stück
1	180 030 6001	Kurbelwelle	NML		MB	1
2	180 031 0052	Ausgleichsring 5,45 dick	NML		MB	1
-	180 031 0152	Ausgleichsring 5,60 dick	12,39		MB	1
-	180 031 0252	Ausgleichsring 5,75 dick	31,22		MB	1
-	180 031 0352	Ausgleichsring 5,90 dick	72,67		MB	1
3	121 991 0067	Scheibenfeder	2,45		MB	1
4	615 052 0203	Kurbelwellenrad	124,80		MB	1
5	108 031 0251	Abstandsring	30,62		MB	1
6	180 031 0425	Ölschleuderring	1,71	entfällt	MB	1
6a	180 031 1307	Gegengewicht (Rep.)	367,51		MB	1
7	900037 008100	Paßstift 8x8	0,31		MB	2
-	000007 010128	Paßstift 8x12	0,77		MB	1
8	621 031 0071	Bundschraube	17,78		MB	1
-	127 993 0026	Tellerscheibe	5,58		MB	4
9	180 030 0205	Schwungrad mit Zahnkranz	2.262,00	M180 früh	CC	1
-	180 030 1005	Schwungrad mit Zahnkranz	NML	M180 spät	MB	1
-	127 030 0005	Schwungrad mit Zahnkranz	1.224,50	M127	MB	1
-	180 030 1105	Schwungrad mit Zahnkranz	NML	Hydrak	MB	1
10	180 032 0005	Anlaßzahnkranz	451,48	M180 früh	MB	1
-	121 032 0305	Anlaßzahnkranz	194,57	M180 spät	MB	1
-	180 032 0205	Anlaßzahnkranz	301,61	M127 + Hy	CC	1
11	000007 010202	Zylinderstift	0,68		MB	1
12	180 032 0371	Dehnschraube	8,44		MB	6
13	008 997 0547	Abdichtring Kurbelwelle vo.	30,79		MB	1
13a	180 032 0215	Einstellzeiger OT Einstel.	NML		MB	1

TRIEBWERKTEILE

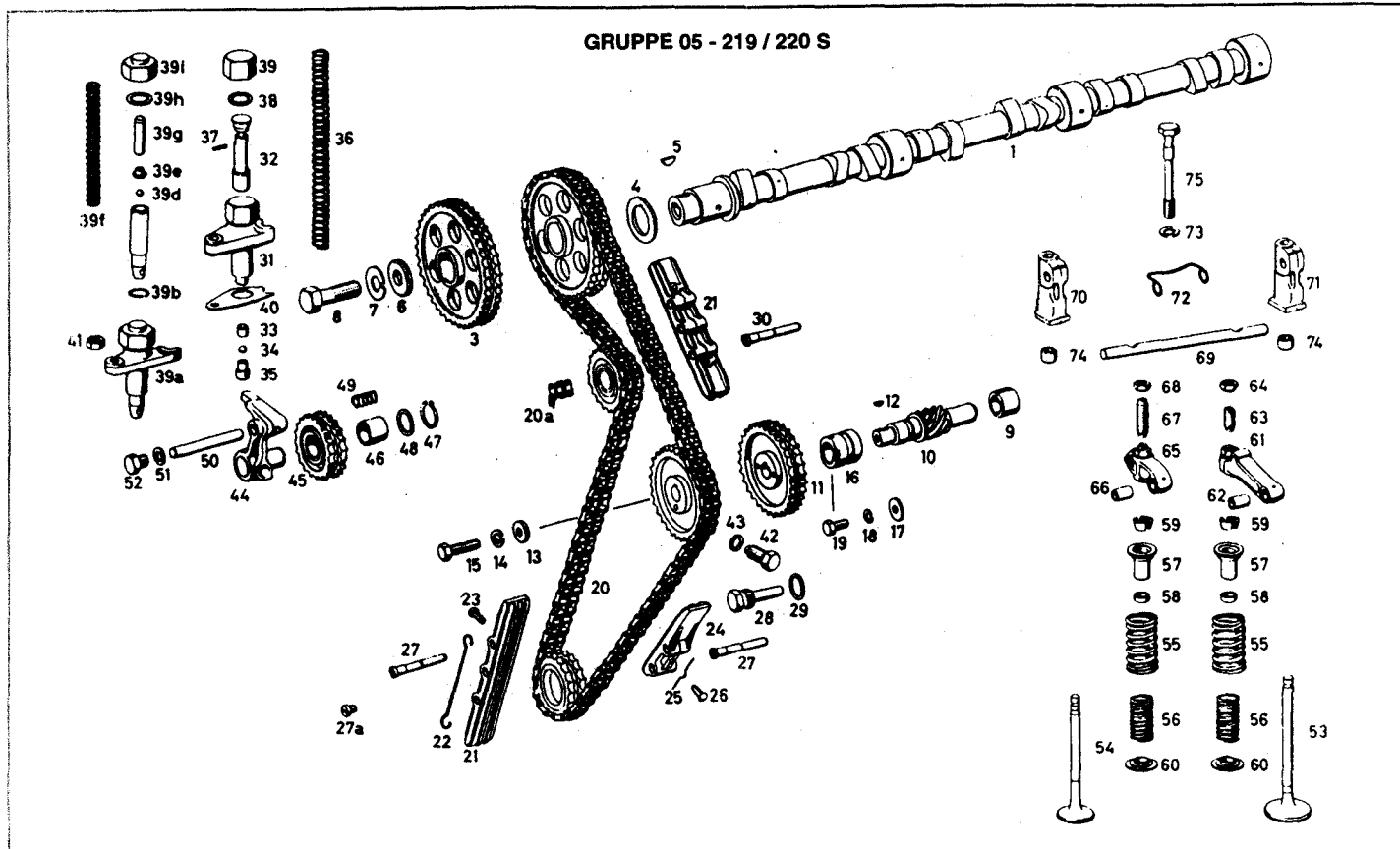
TRIEBWERKTEILE

Bild-Nr.	MB-Teilenummer	Benennung	Preis der MB-AG (inkl. Mwst.)	passend für	Referenz-Nr.	Stück
-	000908 020001	Verschlußschraube 20x1,5	2,54	M127	MB	1
-	007603 020103	Dichtring	0,61	M127	MB	1
14	127 200 0005	Riemenscheibe	NML		MB	1
15	186 035 0015	Schleifscheibe	81,06		MB	2
16	180 035 0001	Schwungring	810,65		MB	2
17	180 035 0081	Schergummi	1,23		MB	2
18	186 993 2901	Druckfeder	8,78		MB	8
19	304017 008027	Federscheibe B8	0,81		MB	3
20	304017 008053	Sechskantschraube 8x60	1,61		MB	3
20a	121 031 0053	Abstandshülse Kurbelwelle	24,62		MB	1
21	115 980 0115	Riillenlager	40,43		MB	1
22	189 031 0033	Verschlußring	2,40		MB	1
23	900255 068700	Gewebedichtung	11,70		MB	1
24	180 030 0040	Satz Kurbelwellenlager	180,16	Standard	MB	1
-	180 030 0140	Satz Kurbelwellenlager	175,36	1 Reparaturstufe	MB	1
-	180 030 0240	Satz Kurbelwellenlager	180,16	2 Reparaturstufe	MB	1
-	180 030 0340	Satz Kurbelwellenlager	180,16	3 Reparaturstufe	MB	1
-	180 030 0440	Satz Kurbelwellenlager	176,62	4 Reparaturstufe	MB	1
25	180033 313501	Kurbelwellenlagerschale oben	NML	entfällt	MB	3
26	180033 232701	Kurbelwellenlagerschale oben	NML	entfällt	MB	3
-	180033 283207	Paßlager	NML	entfällt	MB	1
-	180033 384207	Paßlager	NML	entfällt	MB	1
29	180 030 0920	Pleuelstange mit Buchse	NML		MB	6
-	127 030 0120	Pleuelstange mit Buchse	441,52	M127	MB	6
30	180 038 0150	Pleuelbuchse 25x21 6x30	19,24		MB	6
-	180 038 0350	Pleuelbuchse 27x21 6x30	19,24		MB	6
-	127 038 0050	Pleuelbuchse 27x23 6x30	12,27	M127	MB	6
-	127 038 0150	Pleuelbuchse 27,5x23 6x30	15,14	M127 Rep.	MB	6
31	186 038 0471	Pleuelschraube	19,82		MB	12
32	182 038 0072	Pleuelmutter	4,42		MB	12
33	180 030 1060	Satz Pleuellagerschalen	156,59	Standard	MB	1
-	180 030 1160	Satz Pleuellagerschalen	156,59	1 Reparaturstufe	MB	1
-	180 030 1260	Satz Pleuellagerschalen	156,59	2 Reparaturstufe	MB	1
-	180 030 1360	Satz Pleuellagerschalen	156,59	3 Reparaturstufe	MB	1
-	180 030 1460	Satz Pleuellagerschalen	156,59	4 Reparaturstufe	MB	1
-	180038 424610	Pleuellagerschale	NML	entfällt	MB	12
34	180 030 0818	Kolben mit Bolzen	229,19	Standard	MB	6
-	180 030 0918	Kolben mit Bolzen	229,19	1 Reparaturstufe	MB	6
-	180 030 1018	Kolben mit Bolzen	229,19	2 Reparaturstufe	MB	6
-	180 030 1118	Kolben mit Bolzen	229,19	3 Reparaturstufe	MB	6
-	180 030 1218	Kolben mit Bolzen	224,63	4 Reparaturstufe	MB	6
35	000 030 4124	Satz Kolbenringe	89,48		MB	6
-	000 030 4224	Satz Kolbenringe	NML		MB	6
-	000 030 4324	Satz Kolbenringe	89,48		MB	6
-	000 030 4424	Satz Kolbenringe	89,48		MB	6
-	000 030 4524	Satz Kolbenringe	NML		MB	6
39	073121 022400	Kol.bo. 22x16x69DIN73121-L	NML		MB	6
-	000 037 0020	Kolbenbolzen 24mm	NML		MB	6
40	073123 022100	Drahtsprengring	1,71		MB	12
-	000 994 2435	Drahtsprengring	1,25		MB	12

Nachdruck, auch auszugsweise, nur nach Abstimmung mit der Redaktion

STEUERUNG 219 / 220 S

GRUPPE 05 - 219 / 220 S



STEUERUNG 219 / 220 S

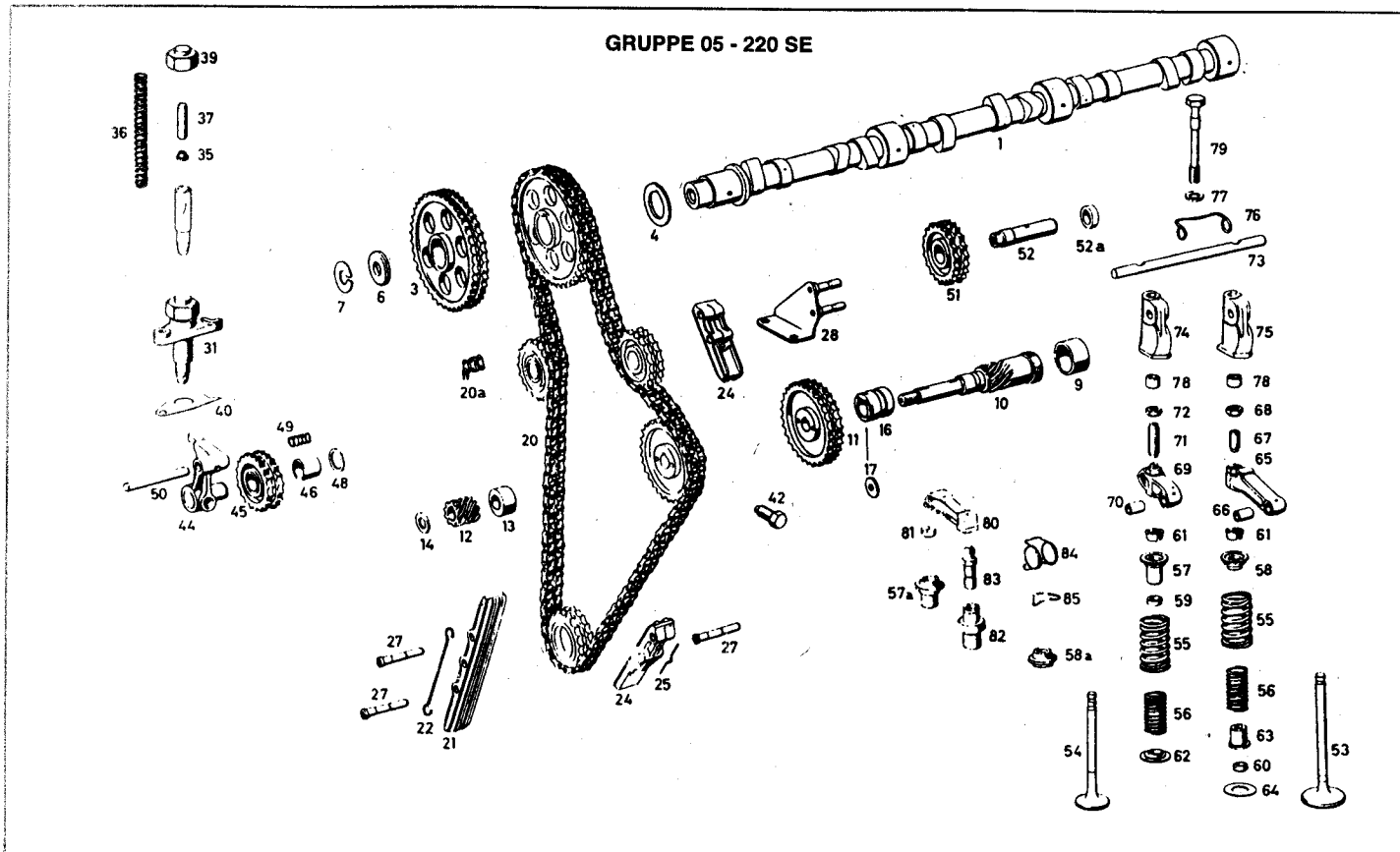
Bild-Nr.	MB-Teilenummer	Benennung	Preis der MB-AG (inkl. MwSt.)	passend für	Referenz-Nr.	Stück
1	180 050 0601	Nockenwelle	1.000,80		MB	1
2	000443 016000	Verschlußdeckel 16	0,77		MB	1
3	121 052 0301	Nockenwellenrad	80,06		MB	1
4	186 052 0452	Ausgleichscheibe 2,5 dick	NML		MB	1
-	186 052 0152	Ausgleichscheibe 2,75dick	5,72		MB	1
-	186 052 0052	Ausgleichscheibe 3,0 dick	NML		MB	1
-	186 052 0252	Ausgleichscheibe 3,25dick	NML		MB	1
-	186 052 0352	Ausgleichscheibe 3,5 dick	NML		MB	1
5	006888 004002	Scheibenfeder 4x6,5	0,41		MB	1
6	180 990 0340	Scheibe	3,45		MB	1
7	000127 014200	Federring	0,45		MB	1
8	000961 014028	Sechskantschraube M14x1,5x40	2,25		MB	1
9	110 052 0106	Lagerbuchse	11,30		MB	1
10	180 052 0306	Zwischenradwelle	NML		MB	1
11	121 052 0402	Zwischenrad	177,17		MB	1
12	006888 003000	Scheibenfeder 3x3,7	0,41		MB	1
13	003 990 2940	Scheibe	0,66		MB	1
14	912004 008102	Federring	0,26		MB	1
15	441 990 5201	Sechskantschraube 8x30	14,34		MB	1
16	110 052 0006	Lagerbuchse	24,14		MB	1
17	180 990 0140	Scheibe	3,68		MB	1
18	912004 006102	Federring	0,26		MB	1
19	914011 006011	Sechskantschraube 6x12	1,50		MB	1
20	180 052 0110	Zweifachrollenkette(Rep.)	106,29		MB	1
20a	000 997 0598	Steckglied (Rep.)	5,83		MB	1
21	115 052 0416	Gleitschiene mit Sicherung	9,50		MB	2
22	180 052 0076	Sicherungsdraht (lang)	0,34	entfällt	MB	2
23	001476 004009	Halbrundkerbnagel 4x8	0,59	entfällt	MB	4
24	115 052 0716	Gleitschiene mit Sicherung	5,34		MB	1

STEUERUNG 219 / 220 S

STEUERUNG 219 / 220 S

Bild-Nr.	MB-Teilenummer	Benennung	Preis der MB-AG (inkl. Mwst.)	passend für	Referenz-Nr.	Stück
25	615 052 0076	Sicherungsdraht (kurz)	11,96	entfällt	MB	1
26	001476 004009	Halbrundkerbnagel	0,59	entfällt	MB	1
27	180 052 0974	Lagerbolzen 51 lang	3,49		MB	3
-	621 052 0074	Lagerbolzen 49 lang	7,51		MB	3
27a	000084 006132	Zylinderschraube M6x8	0,36		MB	1
28	110 052 0974	Lagerbolzen mit Verschl.	4,79		MB	1
29	007603 020100	Dichtring 20x27	0,31		MB	1
30	180 052 1074	Lagerbolzen 58 lang	7,10		MB	2
31	180 050 0311	Kettenspanner	NML	entfällt durch 39a	MB	1
32	180 050 0174	Druckbolzen mit Druckhül.	NML		MB	1
33	180 052 0035	Kugelkäfig	28,25		MB	1
34	005401 305000	Stahlkugel	0,26		MB	1
35	180 052 0034	Kopfstück	NML		MB	1
36	180 993 0901	Druckfeder	NML		MB	1
37	000007 010201	Zylinderstift 1,5 M6x8 DIN 7	0,59		MB	1
38	007603 018100	Dichtring 18x22	0,41		MB	1
39	180 052 0232	Verschlußkappe	NML		MB	1
39a	130 050 0311	Kettenspanner	201,76		MB	1
-	002 997 3645	Dichtung für Kettenspanner	0,81		MB	1
39b	009045 016001	Sprengring	0,34		MB	1
39d	005401 305000	Kugel	0,26		MB	1
39e	621 052 0135	Kugelkäfig	1,25		MB	1
39f	621 993 0601	Druckfeder	1,09		MB	1
39g	121 991 0074	Stift	0,68		MB	1
39h	007603 018100	Dichtring	0,41		MB	1
39i	621 052 0032	Verschlußmutter	NML		MB	1
40	180 052 0680	Dichtbeilage	20,42		MB	1
41	304017 008018	Sechskantmutter	1,18		MB	1
42	615 052 0171	Sicherungsschraube	8,40		MB	1
43	007603 012100	Dichtring	0,31		MB	1
44	621 050 0510	Spannradlager	348,28		MB	1
45	180 050 0409	Spannrad mit Lagerbu.	58,27		MB	1
46	180 052 0450	Lagerbuchse	6,36		MB	1
47	000471 020001	Sicherungsring	0,59		MB	1
48	180 990 0240	Scheibe	2,68		MB	1
49	186 993 1101	Druckfeder	3,68		MB	1
50	127 052 0174	Lagerbolzen	26,44		MB	1
51	007603 012100	Dichtring	0,31		MB	1
52	000961 012047	Sechskantschraube	1,77		MB	1
53	180 053 0401	Einlaßventil	29,43		MB	6
54	180 053 1105	Außlaßventil	97,89		MB	6
55	180 053 0620	Äußere Ventildfeder	8,90		MB	12
56	180 053 0622	Innere Ventildfeder	7,38		MB	12
57	180 050 1023	Ventilfederteller	95,49		MB	12
-	180 050 0623	Ventilfederteller	72,08	Reparaturstufe	MB	12
58	180 586 0005	Dichtsatz	12,93		MB	1
59	180 053 0627	Ventilkegelhälfte	1,18		MB	24
60	121 053 0262	Druckring	3,85		MB	12
61	121 050 0033	Schwinghebel für Einlaß	106,29		MB	6
62	180 055 0150	Buchse	16,45		MB	6
63	180 055 0571	Einstellschraube	20,37	für Schwinghebel (Einlaß)	MB	6
64	153 990 0251	Sechskantmutter	3,20		MB	6
65	121 050 0034	Schwinghebel für Auslaß	109,74		MB	6
66	180 055 0150	Buchse	16,45		MB	6
67	180 055 0471	Einstellschraube	20,89	für Schwinghebel (Auslaß)	MB	6
68	153 990 0251	Sechskantmutter	3,20		MB	6
69	180 055 0805	Schwinghebelachse	68,45		MB	3
70	180 055 1410	Schwinghebelbock	174,17	für Zylinder 1,3, und 5	MB	3
71	180 055 1510	Schwinghebelbock	82,27	für Zylinder 2,4, und 6	MB	3
72	180 055 0093	Spannbügel	10,68		MB	6
73	000433 010505	Scheibe	0,75		MB	6
74	180 055 0175	Paßhülse	2,49		MB	6
75	180 055 0771	Dehnschraube	40,61		CC	6

STEUERUNG 220 SE



STEUERUNG 220 SE

Bild-Nr.	MB-Teilenummer	Benennung	Preis der MB-AG (inkl. MwSt.)	passend für	Referenz-Nr.	Stück
1	180 050 0801	Nockenwelle	1.392,00	M 127 I	CC	1
-	180 051 8201	Nockenwelle	636,50	M 127 IV / Ersatz	MB	
-	000443 016000	Verschlußdeckel	0,77		MB	1
3	121 052 0301	Nockenwellenrad	80,06		MB	1
4	186 052 0452	Ausgleichscheibe 2,5 dick	NML		MB	1
-	186 052 0152	Ausgleichscheibe 2,75 dick	5,72		MB	1
-	186 052 0052	Ausgleichscheibe 3,0 dick	NML		MB	1
-	186 052 0252	Ausgleichscheibe 3,25 dick	NML		MB	1
-	186 052 0352	Ausgleichscheibe 3,5 dick	NML		MB	1
-	006888 004002	Scheibenfeder	0,41		MB	1
6	180 990 0340	Scheibe	3,45		MB	1
7	000127 014200	Federring	0,45		MB	1
-	000961 014028	Sechskantschraube M14x1,5x40	2,25		MB	1
9	615 052 0150	Lagerbuchse	9,50		MB	1
10	130 050 0306	Zwischenradwelle	553,42	mit Verteilerantrieb	MB	1
11	127 052 0302	Zwischenrad	194,57		MB	1
-	001473 003008	Zylinderkerbstift	NML		MB	1
-	127 052 0053	Anlauftring	15,27		MB	1
12	126 158 0207	Antriebschülse für Zündverteiler	264,20		MB	1
13	126 158 0053	Abstandshülse	11,89		MB	1
-	006888 003001	Scheibenfeder	0,41		MB	2
14	136 990 2340	Beilagscheibe	12,86		MB	1
-	912004 012100	Federring	0,34		MB	
-	000934 012022	Sechskantmutter	0,73		MB	
16	110 052 0006	Lagerbuchse	24,14		MB	1
17	180 990 0140	Scheibe	3,68		MB	1
-	912004 006102	Federring	0,26		MB	
-	914011 006011	Sechskantschraube	1,50		MB	
20	000 997 4694	Zweifachrollenkette (Rep)	100,90		MB	1

STEUERUNG 220 SE

STEUERUNG 220 SE

Bild-Nr.	MB-Teilenummer	Benennung	Preis der MB-AG (inkl. Mwst.)	passend für	Referenz-Nr.	Stück
20a	000 997 0598	Steckglied (Rep)	5,83		MB	
21	115 052 0416	Gleitschiene	9,50		MB	1
22	180 052 0076	Sicherungsdraht (lang)	0,34	entfällt	MB	1
-	001476 004009	Halbrundkerbnagel	0,59	entfällt	MB	2
24	115 052 0716	Gleitschiene mit Sicherung	5,34		MB	2
25	615 052 0076	Sicherungsdraht (kurz)	11,96	entfällt	MB	2
-	001476 004009	Halbrundkerbnagel	0,59	entfällt	MB	2
27	621 052 0074	Lagerbolzen 49 lang	7,51		MB	4
28	127 050 0041	Halter	NML	M127 I	MB	1
-	127 050 0141	Halter	28,84	M 127 IV	MB	1
-	000433 008406	Scheibe	0,26		MB	2
-	000912 008219	Innensechskantschraube	1,61		MB	2
31	130 050 0311	Kettenspanner	201,76		MB	1
-	002 997 3645	Dichtring Kettenspanner	0,81		MB	1
-	009045 016001	Sprengring	0,34		MB	1
-	005401 305000	Kugel	0,26		MB	1
35	621 052 0135	Kugelkäfig	1,25		MB	1
36	621 993 0601	Druckfeder	1,09		MB	1
37	121 991 0074	Stift	0,68		MB	1
-	007603 018100	Dichtring	0,41		MB	1
39	621 052 0032	Verschlußmutter	NML		MB	1
40	180 052 0680	Dichtbeilage	20,42		MB	1
-	304017 008018	Sechskantmutter	1,18		MB	1
42	615 052 0171	Sicherungsschraube	8,40		MB	1
-	007603 012100	Dichtring	0,31		MB	1
44	621 050 0510	Spannradlager	348,28	M 127 I	MB	1
-	121 050 1510	Spannradlager	208,97	M 127 I V	MB	1
45	180 050 0409	Spannrad mit Lagerbu..	58,27		MB	1
46	180 052 0450	Lagerbuchse	6,36		MB	1
47	000471 020001	Sicherungsring	0,59		MB	1
48	180 990 0240	Scheibe	2,68		MB	1
-	000988 020015	Scheibe	1,43	zu 44	MB	1
49	186 993 1101	Druckfeder	3,68		MB	1
50	127 052 0174	Lagerbolzen	26,44		MB	1
51	621 050 0409	Umlenkrad	74,98		MB	1
52	127 052 0005	Lagerbolzen	51,65		MB	1
52a	127 052 0051	Abstandsring	42,92		CC	2
-	007603 018100	Dichtring	0,41		MB	1
-	007604 018101	Verschlußschraube	2,54		MB	1
53	180 053 0401	Einlaßventil	29,43		MB	6
54	180 053 1105	Außlaßventil	97,89		MB	6
55	180 053 0620	Äußere Ventilfeeder	8,90		MB	12
56	180 053 0622	Innere Ventilfeeder	7,38		MB	12
57	180 050 1023	Ventilfederteller Auslaß	95,49	M 127 I	MB	12
-	180 050 0623	Ventilfederteller Auslaß	72,08	M 127 I Rep. Stufe	MB	6
57a	180 050 2223	Ventilfederteller Auslaß	36,64	M 127 IV	MB	6
-	180 050 1323	Ventilfederteller Auslaß	61,28	M 127 IV Rep. Stufe	MB	6
58	127 053 0125	Ventilfederteller Einlaß	58,85	M 127 I	MB	6
-	180 053 1125	Ventilfederteller Einlaß	18,26	M 127 IV	MB	6
59	180 053 0660	Dichtring Auslaß	NML		MB	6
60	186 053 0660	Dichtring Einlaß	3,61		MB	6
-	127 050 0067	Dichtsatz	29,00		MB	1
61	180 053 0627	Ventilkegelhälfte	1,18		MB	24
62	121 053 0262	Druckring	3,85		MB	6
63	127 053 0058	Dichtringhalter	4,94		MB	6
64	127 053 0053	Scheibe	5,42		MB	6
65	121 050 0033	Schwinghebel für Einlaß	106,29	M 127 I	MB	6
66	180 055 0150	Buchse	16,45	M 127 I	MB	6
67	180 055 0571	Einstellschraube	20,37	M 127 I	MB	6
68	153 990 0251	Sechskantmutter	3,20	M 127 I	MB	6
69	121 050 0034	Schwinghebel für Auslaß	109,74	M 127 I	MB	6
70	180 055 0150	Buchse	16,45	M 127 I	MB	6
71	180 055 0471	Einstellschraube	20,89	M 127 I	MB	6
72	153 990 0251	Sechskantmutter	3,20	M 127 I	MB	6
73	180 055 0805	Schwinghebelachse	68,45	M 127 I	MB	3
74	180 055 1410	Schwinghebelbock	174,17	für Zylinder 1,3, und 5	MB	3

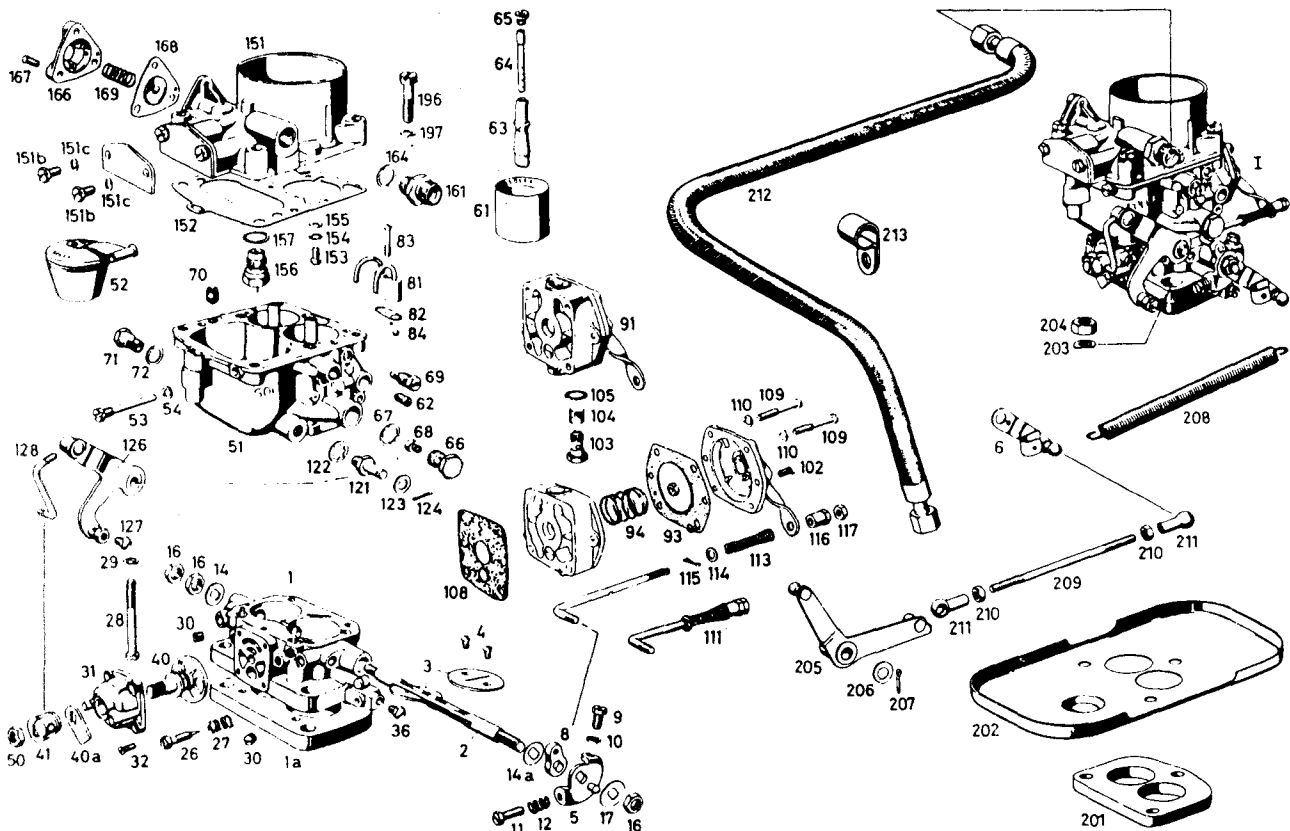
STEUERUNG 220 SE

STEUERUNG 220 SE

Bild-Nr.	MB-Teilenummer	Benennung	Preis der MB-AG (inkl. MwSt.)	passend für	Referenz-Nr.	Stück
75	180 055 1510	Schwinghebelbock	82,27	für Zylinder 2,4, und 6	MB	3
76	180 055 0093	Spannbügel	10,68	M 127 I	MB	6
77	000433 010505	Scheibe	0,75	M 127 I	MB	6
78	180 055 0175	Paßhülse	2,49	M 127 I	MB	6
79	180 055 0771	Dehnschraube	40,61	M 127 I	CC	6
80	114 055 0001	Schwinghebel	57,18	M 127 IV	MB	12
81	180 053 1952	Druckstück 4,5 mm	19,06	M 127 IV	MB	12
-	180 053 2052	Druckstück 3,5mm	19,06	M 127 IV Rep.	MB	12
-	180 053 2152	Druckstück 2,5mm	19,72	M 127 IV Rep.	MB	12
82	180 055 0674	Gewindebolzen	NML	M 127 IV	MB	12
83	180 055 0474	Kugelbolzen	NML	M 127 IV	MB	12
-	180 050 0574	82+83 zusammen	42,65	M 127 IV	MB	12
84	180 993 1225	Spannfeder	0,95	M 127 IV	MB	12
85	180 993 0925	Ringfeder	2,13	M 127 IV	MB	12

VERGASER 219

VERGASER 219 - GRUPPE 07



VERGASER 219

VERGASER 219

Bild-Nr.	MB-Teilenummer	Benennung	Preis der MB-AG (inkl. Mwst.)	passend für	Referenz-Nr.	Stück
-	000 071 4801	Doppelvergaser	2.002,16	32 PAATJ	CC	1
1	000 071 1706	Drosselklappenteil	NML		MB	1
1a	000 071 0081	Graugußflansch	NML		MB	1
-	000 071 3180	Dichtung	NML		MB	1
2	000 071 0611	Drosselklappenwelle.	NML		MB	1
3	000 071 1310	Drosselklappe 8°	NML		MB	2
4	000 071 4571	Linsenschraube	1,83	M4x0,75x6,5	MB	4
5	000 071 0812	Widerlager M5x0,75	NML		MB	1
6	180 070 2121	Drosselklappenhebel	NML		MB	1
8	000 071 0322	Mitnehmerhebel	16,50	M4x0,75	MB	1
9	000 071 4771	Öffnungsbegr.sch. M5x0,75	NML	Nr.11 verwenden	MB	1
10	912004 005103	Federring	0,34	B5 DIN 127	MB	1
11	000 071 5471	LeerlaufEinstellschraube	NML	M5x0,75x12	MB	1
12	000 071 1216	Druckfeder für LeerlaufEinstel.	2,54		MB	1
14	000 071 0062	Unterlegscheibe	2,30	Drosselklappenwelle	MB	1
14a	000 071 0176	Unterlegscheibe	0,77		MB	1
16	000439 008213	Sechskantmutter M8x1	0,36		MB	3
17	000 994 1310	Sicherungsscheibe	0,71		MB	1
26	000 071 4271	Leerlaufgemischreg.schr.	5,65	M5x0,75	MB	2
27	000 071 1216	Druckfeder	2,54		MB	2
28	000 071 5371	Zylinderkopfschraube	NML	M5x0,75x43	MB	4
29	912004 005103	Federring	0,34		MB	4
30	000 071 0070	Madenschraube	8,12		CC	2
31	000 071 0728	Starterkörper	NML		MB	1
32	000 071 3571	Linsenschraube	2,02	M4x0,75x12	MB	4
36	000 072 0174	Klemmschraube	NML	M5x0,75	MB	1
40	000 071 1230	Starterdrehschieber	NML		MB	1
40a	000 071 0722	Anschlagstück	NML		MB	1
41	000 071 0931	Starterhebel M4x0,75	NML		MB	1
50	000439 008213	Sechskantmutter M8x1	0,36		MB	1
51	000 070 0544	Schwimmergehäuse.	NML		MB	1
52	000 071 0843	Schwimmer 7,2g	28,86		MB	1
53	000 071 4971	Schwimmerbefest. Schraube.	NML	M5x0,75	MB	1
54	007603 005100	Dichtring 5x8x1.	0,26		MB	1
61	000 071 1442	Luftfiltertrichter Größe 24	NML		MB	2
62	000 071 3271	Halteschraube M6	2,25	für Lufttrichter	MB	2
63	000 071 0883	Mischrohrträger	25,82		MB	2
64	000 071 1049	Mischrohr	9,50		MB	2
65	000 071 0734	Ausgleichsdüse Gr. 170.	6,72		MB	2
-	000 071 4034	Ausgleichsdüse Gr. 165.	NML		MB	2
66	000 071 0541	Hauptdüsenträger	14,50		MB	2
67	000 071 3560	Dichtring 11x15x1,2	0,93		MB	2
68	000 071 3435	Hauptdüse Gr. 130	27,63		MB	2
-	000 071 3135	Hauptdüse Gr. 125	8,71		MB	2
-	000 071 3235	Hauptdüse Gr. 120	6,86		MB	2
69	000 071 1936	Leerlaufdüse Größe 47,5	30,15		CC	2
-	000 070 0038	Leerlaufsaugrohr.	NML		MB	2
70	000 071 1339	Leerlaufdüse Größe 1,1	NML		MB	2
71	000 071 0937	Starterkraftstoffdüse Gr. 150	15,02		MB	1
72	000 071 0560	Dichtring 9x13x1	1,00		MB	1
81	000 070 0573	Einspritzrohr	NML		MB	1
82	000 071 1180	Dichtung für Einspritzrohr.	9,28		CC	1
83	000 071 5171	Linsensenkschraube	NML	M4x0,75x19	MB	1
84	000 071 0320	Kugel (unt. Einspritzrohr)	3,38		MB	2
91	000 070 0952	Membranpumpe kompl.	NML		MB	1
93	000 073 0205	Membrane	38,29		MB	1
94	000 071 0516	Membranfeder	3,85		MB	1
102	000 071 4071	Li.sch. M4x0,75x10	1,68		MB	2
103	000 070 0146	Kugelventil	16,69		MB	1
104	000 071 0109	Sieb (fürKugelventil).	3,47		CC	1
105	000 071 0560	Dichtring 9x13x1	1,00		MB	1
108	000 071 0880	Dichtung	9,87		CC	1
109	000 071 5071	Zylindersch. M4x0,75x28	3,06		MB	4
110	912004 004102	Federring	0,26		MB	4
111	000 070 0376	Verbindungsstange	NML		MB	1
113	000 071 0615	Feder	3,20		MB	1

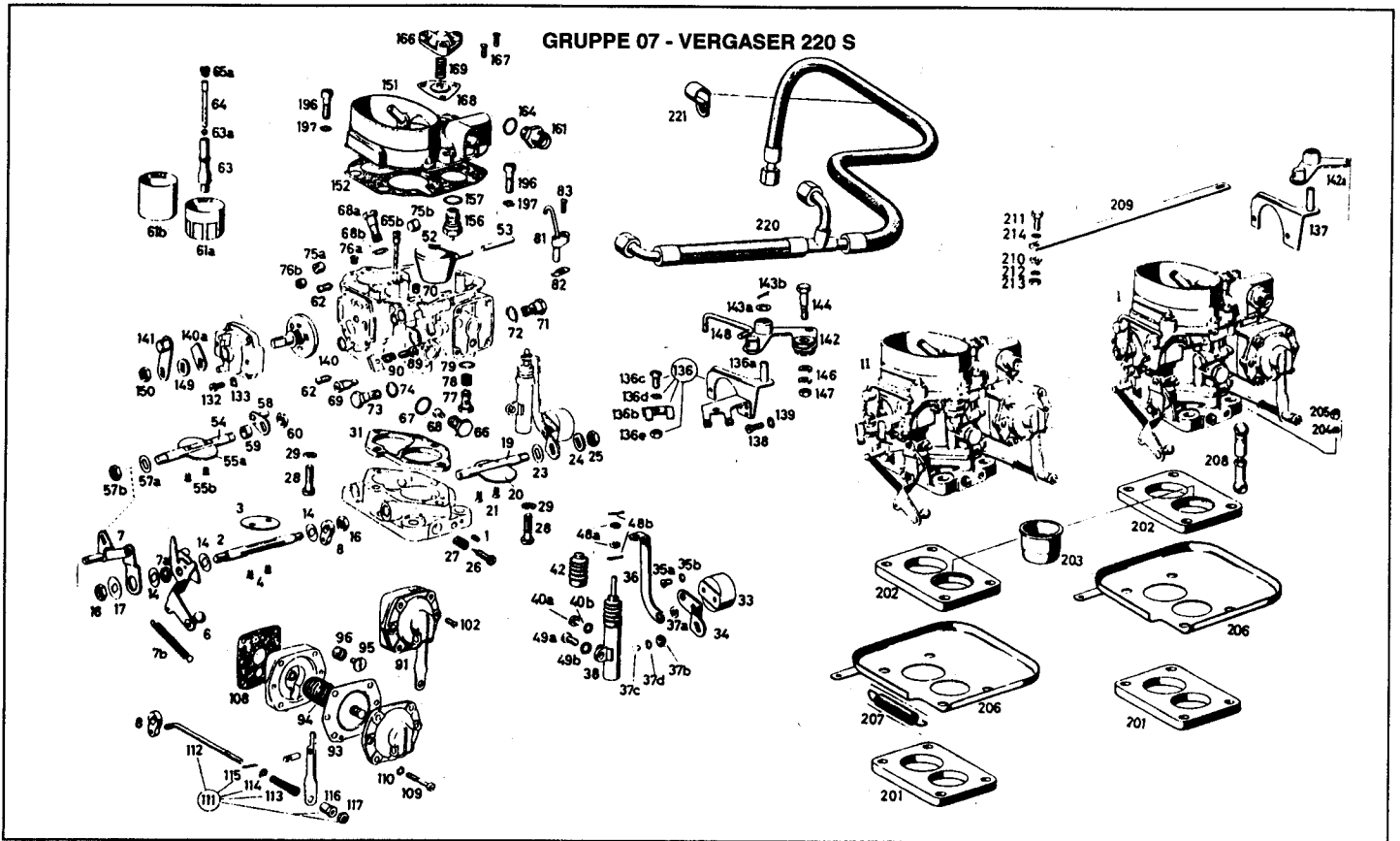
VERGASER 219

VERGASER 219

Bild-Nr.	MB-Teilenummer	Benennung	Preis der MB-AG (inkl. Mwst.)	passend für	Referenz-Nr.	Stück
114	000125 004319	Scheibe	0,41		MB	1
115	115 994 0160	Splint	2,54		MB	1
116	000 071 0672	Ansatzmutter	NML		MB	1
117	000 071 0772	Sechskantmutter M4x0,75	1,23		MB	1
121	000 071 0274	Lagerbolzen für Winkelheb.	NML	Gewinde 4mm kürzen	MB	1
122	006797 007240	Zahnscheibe für Lagerbolz.	0,31		MB	1
123	000125 006421	Unterlegscheibe	0,26		MB	1
124	918001 005001	Splint	1,77		MB	1
126	000 071 0221	Winkelhebel	NML		MB	1
127	000 072 0174	Klemmschraube	NML		MB	1
128	000 071 1324	Verbindungsstange	NML	M4x0,75 / ändern !	MB	1
151	000 071 1104	Vergaserdeckel	NML		MB	1
151b	000 071 4471	Sechskantschraube	NML		MB	2
151c	912004 005103	Federring	0,34		MB	2
152	000 071 2380	Dichtung	27,84		CC	1
153	000 071 5271	Halbrundschrabe	NML		MB	1
154	000 990 0146	Zahnscheibe	NML		MB	1
155	000125 004319	Unterlegscheibe	0,41		MB	1
156	000 071 1244	Schwimmernadelventil	39,83	M12x1,25 2mm	MB	1
157	000 997 2840	Dichtring 1mm dick	2,30		MB	1
-	000 997 8240	Dichtring 1,5mm dick	2,90		MB	1
161	000 074 3686	Schraubstutzen	8,76		MB	1
164	007603 012101	Dichtring	0,27		MB	1
166	000 073 0302	Ventildeckel.	NML	für Starterluftventil	MB	1
167	000 071 3571	Linsenschraube	2,02	M4x0,75x12	MB	3
168	000 070 0752	Membrane	29,43		MB	1
169	000 071 1416	Ventilfeder	12,84		MB	1
196	000931 006114	Sechskantschraube	0,66		MB	4
197	912004 006102	Federring	0,26		MB	4
201	180 071 0481	Isolierflansch	93,43		MB	1
-	180 071 0080	Dichtbeilage	14,52		CC	1
202	180 071 0155	Abschirmblech	NML		MB	1
-	180 071 0053	Abstandshülse	NML		MB	
203	000137 008204	Federscheibe	0,23		MB	
204	000 990 0851	Sechskantmutter	0,26		MB	3
205	180 070 1022	Winkelhebel-Regulierung	NML		MB	1
-	180 070 1122	Winkelhebel-Regulierung	NML		MB	1
206	000433 008406	Scheibe	0,26		MB	1
207	000094 002059	Splint	0,26	Ersatz	MB	1
208	181 993 0310	Rückzugfeder	8,31		MB	1
209	900331 005068	Zugstange	2,63	5x120x25 / 25 N 331	MB	1
210	304032 005002	Sechskantmutter	0,64		MB	2
211	000 991 8922	Kugelpfanne	2,45		MB	2
-	071805 008300	Sprengring	0,52	entfällt	MB	2
212	180 070 0332	Kraftstoffleitung	145,00		CC	1
213	198 995 0101	Rohrschelle	17,61		MB	1
-	000961 012047	Sechskantschraube	1,77		MB	1
-	007603 012100	Dichtring	0,31		MB	1
-	000 586 3307	Dichtungssatz	NML		MB	1
-	000 071 7401	Vergaser II vorn	2.068,27	32 PAJTA	CC	1
-	000 071 7301	Vergaser I hinten.	2.068,27	32 PAJTA	CC	1

Nachdruck, auch auszugsweise, nur nach Abstimmung mit der Redaktion

VERGASER 200 S



VERGASER 200 S

Bild-Nr.	MB-Teilenummer	Benennung	Preis der MB-AG (inkl. Mwst.)	passend für	Referenz-Nr.	Stück
1	000 071 0470	Madenschraube M4x0,75	NML	für Testgerätschluß	MB	2
1	000 071 0070	Madenschraube	8,12	für Vergaser I	CC	1
2	000 071 1711	Drosselklappenwelle	NML	I Stufe	MB	2
3	000 071 0710	Drosselklappe	NML		MB	2
4	000 071 4571	Li.sch. M4x0,75x6,5	1,83		MB	4
6	000 070 1121	Drosselklappenhebel	NML		MB	2
7	000 070 1221	Mitnehmerhebel	31,31		CC	2
7a	000 072 0053	Distanzbuchse	NML		MB	2
7b	000 071 0815	Zugfeder	18,63		MB	2
8	000 071 0322	Übertragungshebel	16,50		MB	2
14	000 071 0176	Distanzscheibe	0,77		MB	6
16	000439 008213	Sechskantmutter M8x1	0,36		MB	4
17	000 994 1310	Sicherungsscheibe	0,71		MB	2
19	000 071 1811	Unterdruckklappenwelle	NML		MB	2
20	000 071 1210	Unterdruckklappe 17°	NML		MB	2
21	000 071 4571	Li.sch. M4x0,75x8,2	1,83		MB	2
23	000 071 0176	Distanzscheibe	0,77		MB	2
24	000 071 0062	Unterlegscheibe	2,30		MB	2
25	000439 008213	Sechskantmutter M8x1	0,36		MB	2
26	000 071 4271	Leerlaufgemischreg.	5,65	M5x0,75	MB	2
27	000 071 1216	Druckfeder	2,54		MB	2
28	000 071 4371	Demontierschraube	NML		MB	8
29	912006 006002	Federring	0,26		MB	8
31	000 071 1980	Isolierflansch	NML		MB	2
33	000 071 0157	Gegengewicht 48g	NML		MB	2
34	000 071 2122	Hebel fürGegengewicht	NML		MB	2
35a	000 071 4571	Linsenschraube	1,83	M4x0,75x8,2	MB	2
35b	006797 004333	Zahnscheibe	0,26	V 4,3 DIN 6797	MB	2
36	000 071 2222	Übertragungshebel	NML		MB	2

VERGASER 220 S

VERGASER 220 S

Bild-Nr.	MB-Teilenummer	Benennung	Preis der MB-AG (inkl. Mwst.)	passend für	Referenz-Nr.	Stück
37a	000 071 0962	Unterlegscheibe	0,66		MB	2
37b	136 072 0050	Buchse	2,95		MB	2
37c	000 071 3571	Linsenschraube	2,02	M4x0,75x12	MB	2
37d	006797 004333	Zahnscheibe	0,26	V 4,3 DIN 6797	MB	2
38	000 070 0167	Stoßdämpfer komplett.	780,46		CC	2
40a	000 071 6971	Sechskantschraube	NML	M4x0,75x5	MB	2
40b	007603 004100	Dichtring	NML	A 4x8 DIN 7603 F.	MB	2
42	000 071 0091	Faltenbalg	91,86		MB	2
48a	000125 004319	Scheibe	0,41	4,3 DIN 125	MB	4
48b	000094 001501	Splint	NML	1,5x10 DIN 94	MB	4
49a	000 071 5471	Sechskantschraube	NML	M5x0,75x12	MB	2
49b	912004 005103	Federring	0,34	B5 DIN 127	MB	2
52	000 071 0843	Schwimmer 7,3g	28,86		MB	2
53	000 071 0377	Achse (für Schwimmer)	2,73		MB	2
54	000 071 1911	Drosselklappenwelle	NML	II Stufe	MB	2
55a	000 071 1110	Drosselklappe 17°	NML	II Stufe i. Schwimmer	MB	2
55b	000 071 4571	Linsenschraube	1,83	M4x0,75x6,5	MB	4
57a	000 071 0176	Distanzscheibe	0,77		MB	2
57b	000439 008213	Sechskantmutter	0,36		MB	2
58	000 071 0622	Anschlaghebel	114,79		MB	2
59	000 071 0453	Distanzbuchse	NML		MB	2
60	000439 008213	Sechskantmutter	0,36	für Drosselklappenwelle IISt	MB	2
61a	000 071 1942	Luftrichter Gr.23	22,96	I Stufe	MB	2
61b	000 071 1242	Luftrichter Gr.27	NML	II Stufe	MB	2
62	000 071 3271	Halteschraube M6	2,25	für Luftrichter	MB	4
63	000 071 0883	Mischrohrträger Res.5,5	25,82		MB	2
63a	000 071 0320	Kugel für Mischrohrträger	3,38		MB	2
64	000 071 1049	Mischrohr Nr. 44	9,50		MB	2
65a	000 071 0134	Ausgleichdüse	6,62	Gr.200 I Stufe	MB	2
65b	000 071 3734	Ausgleichdüse	41,82	Gr.190 II Stufe	MB	2
66	000 071 0541	Hauptdüsenträger	14,50	I Stufe	MB	2
67	000 071 3560	Dichtring I Stufe	0,93	für Hauptdüsenträger	MB	2
68	000 071 3135	Hauptdüse	8,71	Gr. 125 Stufe I	MB	2
68a	000 071 5435	Hauptdüse	37,12	Gr.130 Stufe II	CC	2
-	000 071 2935	Hauptdüse	6,72	Gr.115 Stufe I	MB	2
-	000 071 3235	Hauptdüse	6,86	Gr.120 Stufe I	MB	2
-	000 071 5635	Hauptdüse	28,27	Gr.117,5 Stufe I	MB	2
68b	000 071 0560	Dichtring	1,00	für Hauptdüse St. II	MB	2
69	000 071 1936	Leerlaufdüse	30,15	Gr. 47 Stufe I	CC	2
70	000 071 0239	Leerlaufdüse	NML	Gr. 1,2 Stufe I	MB	2
-	000 071 0539	Leerlaufdüse	5,81	Gr. 1,8 Stufe I	CC	2
71	000 071 1337	Starterkraftstoffdüse	23,21	Gr. 100	CC	2
72	000 071 0560	Dichtring	1,00		MB	2
73	000 071 0486	Pumpendüse Gr.80	38,86		MB	2
74	000 071 0560	Dichtring	1,00		MB	2
75a	000 071 0170	Madenschraube M8x1	NML		MB	2
75b	000 071 0270	Madenschraube M9x1	NML		MB	2
76a	000 071 0070	Madenschraube M6	8,12		CC	2
76b	000 071 0370	Madenschraube M7x1	NML		MB	2
77	000 071 0146	Kugelventil	NML		MB	2
78	000 071 0109	Sieb	3,47		CC	2
79	000 071 0560	Dichtring	1,00		MB	2
81	000 070 1273	Einspritzrohr	37,24	beide wechseln	MB	2
82	000 586 3407	Dichtung 0,5 dick	55,66	im Dichtsatz	MB	2
83	000 071 3571	Linsenschraube	2,02	M4x0,75x12	MB	2
89	000 071 5471	Leerlaufeinstellschraube	NML	M5x0,75	MB	2
90	000 071 1216	Druckfeder	2,54		MB	2
91	000 070 0852	Membranpumpe Nr. 841	NML		MB	2
93	000 073 0205	Membrane	38,29		MB	2
94	000 071 0516	Membranfeder	3,85		MB	2
95	000 073 0246	Ventil (gebohrt)	NML		MB	2
96	000 073 0057	Ventilfeder	8,71		MB	2
102	000 071 4071	Linsensenkschraube	1,68	M4x0,75x10	MB	4
108	000 071 1880	Dichtung	6,74		MB	2
109	000 071 4171	Zylinderkopfschraube	2,54	M4x0,75x24,5	MB	8
110	912004 004102	Federring	0,26		MB	8

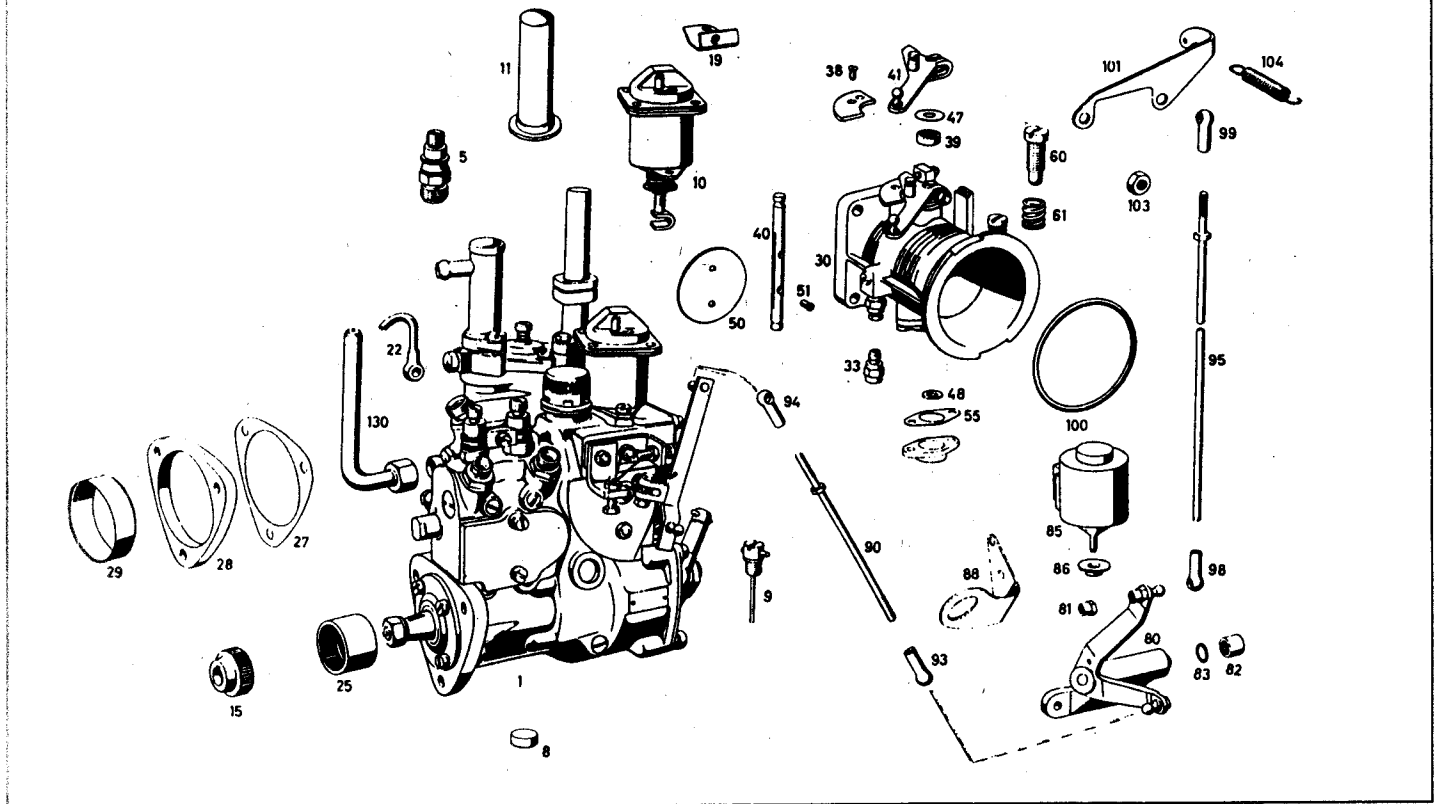
VERGASER 220 S

VERGASER 220 S

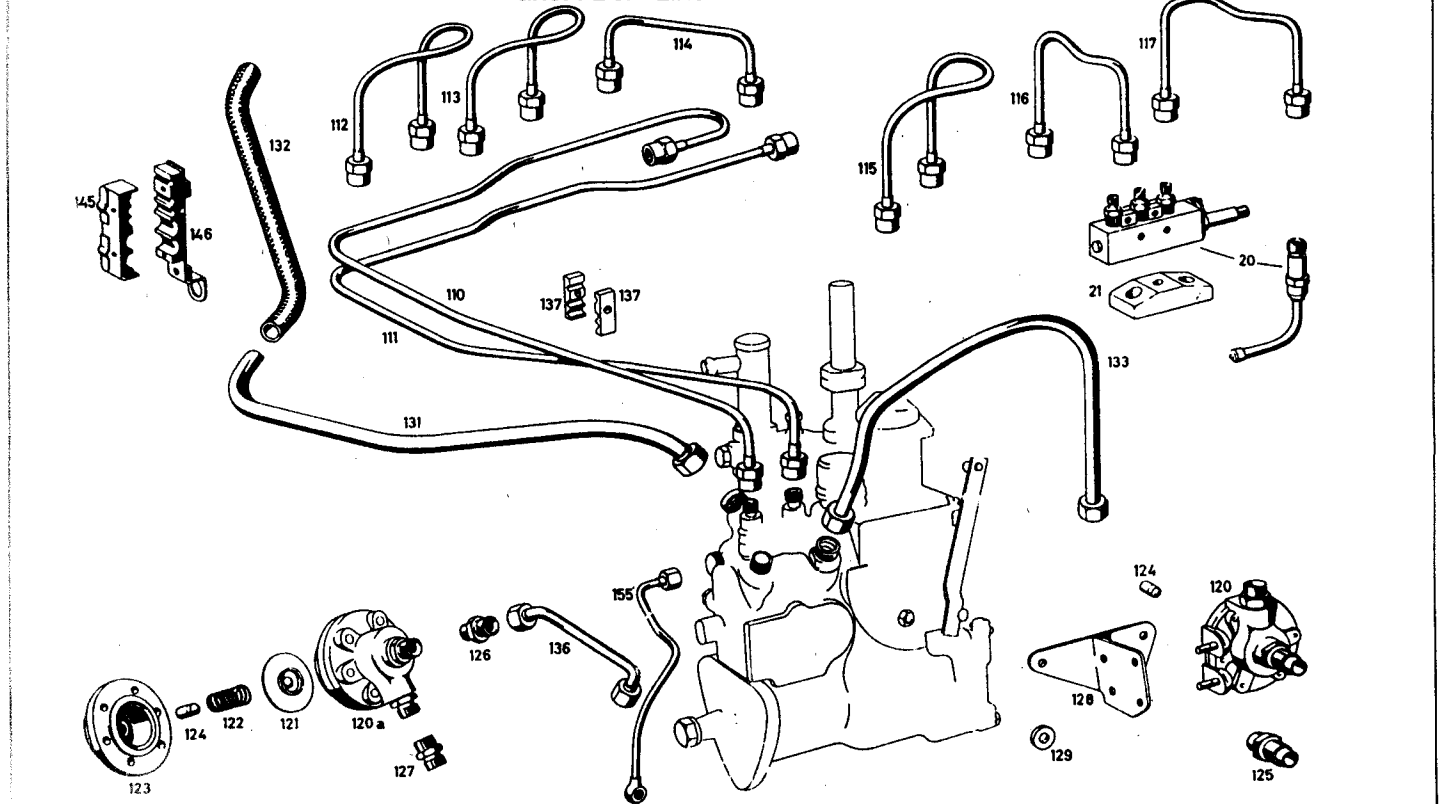
Bild-Nr.	MB-Teilenummer	Benennung	Preis der MB-AG (inkl. MwSt.)	passend für	Referenz-Nr.	Stück
111	000 070 0276	Verbindungsstange	NML	M4x0,75	MB	2
112	000 071 1224	Verbindungsstange	NML		MB	2
113	000 071 0615	Feder	3,20		MB	2
114	000125 004319	Scheibe	0,41		MB	2
115	115 994 0160	Splint	2,54		MB	2
116	000 071 0672	Ansatzmutter	NML	M4x0,75	MB	2
117	000 071 0772	Sechskantmutter	1,23	M4x0,75	MB	2
-	000 071 0928	Starterkörper	NML		MB	2
132	001 071 2871	Zylinderkopfschraube	2,45		MB	8
133	912004 004102	Federring	0,26		MB	8
136	000 070 0040	Bodenzughalter	NML	Vergaser hinten	MB	1
136a	000 072 0040	Bodenzughalter	NML		MB	1
136b	000 072 0041	Klemme	NML		MB	1
136c	000 071 8171	Sechskantschraube	NML		MB	1
136d	912004 005103	Federring	0,34		MB	
136e	000 071 1372	Sechskantmutter	1,95	M5x0,75	MB	1
137	000 072 0140	Halter am Vergaser vorne	22,36		MB	1
138	000 988 1820	Zylinderkopfschraube	NML		MB	4
139	912004 004102	Federring	0,26		MB	4
140	000 071 2037	Starterdrehschieber	15,07		MB	2
140a	000 072 0023	Anschlagstück	NML		MB	2
141	000 070 0821	Starterhebel	NML		MB	2
142	000 070 0921	Winkelhebel mit Gummibüchse	NML	Vergaser hinten	MB	1
142a	000 070 1021	Winkelhebel	NML	Vergaser vorne	MB	1
143a	000125 006421	Scheibe	0,26		MB	2
143b	000094 001501	Splint 1mm	NML		MB	2
144	000 071 7371	Klemmschraube	8,48	Vergaser hinten	MB	1
146	000988 005001	Paßscheibe	0,79	M5x10x2 DIN 988	MB	2
147	000 071 1372	Sechskantmutter	1,95	M5x0,75	MB	1
148	000 071 1324	Verbindungsstange	NML		MB	2
149	000 071 0062	Unterlegscheibe	2,30		MB	2
150	000439 008213	Sechskantmutter	0,36		MB	2
151	000 071 1904	Vergaserdeckel	NML		MB	2
152	000 071 2080	Dichtung für Vergaserdeck.. . . .	6,74		MB	2
156	000 071 1244	Schwimmernadelventil	39,83	"M12x1,25;2mm"	MB	2
157	000 997 2840	Dichtring 12x16x1	2,30		MB	2
-	000 997 8140	Dichtring 12x16x0,5	1,71		MB	2
-	000 997 8240	Dichtring 12x16x1,5	2,90		MB	2
-	000 997 8340	Dichtring 12x16x2	3,97		MB	2
161	000 074 3686	Schraubstutzen	8,76		MB	2
164	007603 012101	Dichtring	0,27	12x16 DIN 7603	MB	2
166	000 073 0302	Ventildeckel	NML		MB	2
167	000 071 3571	Linsensenkschraube	2,02	M4x0,75x12	MB	3
168	000 070 0752	Membrane (Starterluftventil)	29,43		MB	2
169	000 071 1416	Ventilfeder	12,84		MB	2
196	000 071 8471	Vierkantschraube	1,71	mit Federring	MB	8
197	912006 006002	Federring	0,26	entfällt	MB	8
201	180 141 1362	Isolierflansch	22,33		MB	2
202	180 141 1362	Isolierflansch	22,33		MB	2
203	180 141 0123	Luftdüse	12,11		MB	2
204	000137 008204	Federscheibe	0,23		MB	8
205	000 990 0851	Sechskantmutter	0,26		MB	8
206	121 070 0155	Abschirmblech	17,09		MB	2
207	110 993 1710	Rückzugfeder	0,95		MB	2
208	186 070 0076	Druckstange	43,84		MB	2
209	186 072 0126	Verbindungsstange	NML		MB	1
210	136 072 0050	Buchse	2,95		MB	2
211	000933 005058	Sechskantschraube	0,55		MB	2
212	000137 004202	Federscheibe	0,26		MB	2
213	304032 004002	Sechskantmutter	0,48		MB	2
214	000125 004319	Scheibe	0,41		MB	2
220	180 070 0732	Kraftstoffleitung	229,69		CC	1
221	198 995 0101	Rohrschelle	17,61		MB	1
-	000961 012047	Sechskantschraube	1,77	M12x1,5	MB	1
-	007603 012100	Dichtring	0,31	12x16 Al	MB	1
-	000 586 2907	Dichtsatz	32,40		MB	2
-	000 070 0752	Düsensatz, nur Membrane	29,43	!! Einzelteile mitbestellen	MB	2
-	000 586 7607	Reparatursatz	NML		MB	1

EINSPRITZPUMPE 220 SE

GRUPPE 07 - EINSPRITZPUMPE 220 SE



GRUPPE 07 - EINSPRITZPUMPE 220 SE



EINSPRITZPUMPE 220 SE

EINSPRITZPUMPE 220 SE

Bild-Nr.	MB-Teilenummer	Benennung	Preis der MB-AG (inkl. MwSt.)	passend für	Referenz-Nr.	Stück
1	127 070 0099	Einspritzpumpe.	NML	M127 I	MB	1
-	127 070 0299	Einspritzpumpe.	NML	M 127 IV	MB	1
5	000 078 0068	Rohranschluß	NML		MB	2
-	001 997 7440	Dichtung	8,94		MB	2
8	000 074 0058	Schmierplatte.	NML		MB	2
9	000 074 1860	Pegelstab	NML		MB	1
10	000 074 0188	Startmagnet	NML		MB	1
11	001 203 6175	Thermostat	1.009,19		MB	2
-	000 141 0069	Federnder Führungsbolz.	NML		MB	1
-	127 074 0152	Beilagscheibe 0,1 dick	NML	siehe Werkstatthandbuch	MB	nB
-	127 074 0252	Beilagscheibe 0,3 dick	NML	.07-10/15	MB	nB
-	127 074 0352	Beilagscheibe 0,8 dick	NML		MB	nB
-	127 074 0052	Beilagscheibe 0,4 dick	NML		MB	nB
15	621 077 0009	Mitnehmer	52,10		MB	1
-	006888 003001	Scheibenfeder	0,41	3x5 DIN 6888	MB	1
-	912004 012100	Federring	0,34	B12 DIN 127	MB	1
-	308675 012000	Sechskantmutter.	1,83	M12 DIN 936	MB	1
19	189 074 0240	Halter	8,78		MB	1
-	072571 001030	Befestigungsschelle	0,29	1x8 DIN 72571	MB	1
20	000 078 0195	Düzensatz	86,47	Reparatur	CC	2
21	127 078 0744	Flansch	145,00		CC	3
22	198 070 0232	Überlaufrohr	56,78		CC	1
25	621 077 0016	Kupplungshülse	25,42		MB	1
-	009045 032000	Sprengring	0,64		MB	1
27	199 077 0279	Dichtflansch	7,81		MB	2
28	199 077 0280	Isolierflansch	70,52		MB	1
29	199 077 0046	Lagerhülse	98,48		MB	1
-	000931 008103	Sechskantschraube	1,83	M8x65 DIN 931	MB	1
30	000 140 0853	Klappenstutzen.	NML		MB	1
33	000 997 3072	Übergangsnippel.	NML		MB	1
38	000964 004004	Linsensenkschraube	0,36		MB	2
39	006503 008200	Radialdichtring	NML	B8x16 DIN 6503	MB	1
40	000 141 0411	Drosselachse	NML		MB	1
41	000 141 0312	Drosselhebel	8,14		MB	1
-	001476 002008	Halbrundkerbnagel	0,21	2,6x3 DIN 1476	MB	1
47	000 990 5140	Ausgleichsscheibe.	NML	0,1 dick	MB	nB
-	000 990 5240	Ausgleichsscheibe.	NML	0,5 dick	MB	nB
-	000 990 5340	Ausgleichsscheibe.	NML	1,0 dick	MB	nB
48	000 990 2540	Ausgleichsscheibe.	NML	0,1 dick	MB	nB
-	000 990 3640	Ausgleichsscheibe.	5,53	0,5 dick	MB	nB
-	000 990 3740	Ausgleichsscheibe.	NML	1,0 dick	MB	nB
-	000471 008002	Sicherungsring	0,36	8x0,8 DIN 471	MB	1
50	000 141 0110	Drosselklappe	NML		MB	1
51	000964 004004	Linsenschraube	0,36		MB	2
55	000 141 0080	Dichtung	31,85		MB	1
-	000551 006005	Gewindestift	0,61	M6x20 DIN 551	MB	1
60	000 990 2720	Drosselschraube.	56,47		MB	1
61	001 993 4001	Druckfeder	2,63		MB	1
-	003871 004102	Gewindebuchse	0,95	4 DIN 3871	MB	1
-	003862 004002	Dichtkegel	0,61	4 DIN 3862	MB	1
80	127 070 0224	Lager mit Regulierhebel.	NML		MB	1
-	071803 008101	Kugelzapfen	1,83	A8 DIN 71803	MB	2
81	127 990 0151	Sechskantmutter.	2,30		MB	1
82	000 981 2410	Nadellager	11,07		MB	2
83	005 997 9845	O-Ring.	0,95		MB	2
-	006799 008005	Sicherungsscheibe	0,34	8 DIN 6799	MB	1
85	000 072 0500	Gleichstrommagnet	517,62	Ersatz	MB	1
86	130 990 0050	Bundmutter	5,65		MB	1
88	127 072 0340	Halter	NML		MB	1
90	617 070 1175	Druckstange	22,86	180,00	MB	1
-	000934 005010	Sechskantmutter.	0,36	M5 links DIN 934	MB	1
93	000 991 8922	Kugelpfanne	2,45		MB	1
94	000 991 9022	Kugelpfanne	2,54	links	MB	1
95	127 070 0575	Verbindungsstange	23,41		MB	1
-	000934 005010	Sechskantmutter.	0,36	links	MB	1

EINSPRITZPUMPE 220 SE

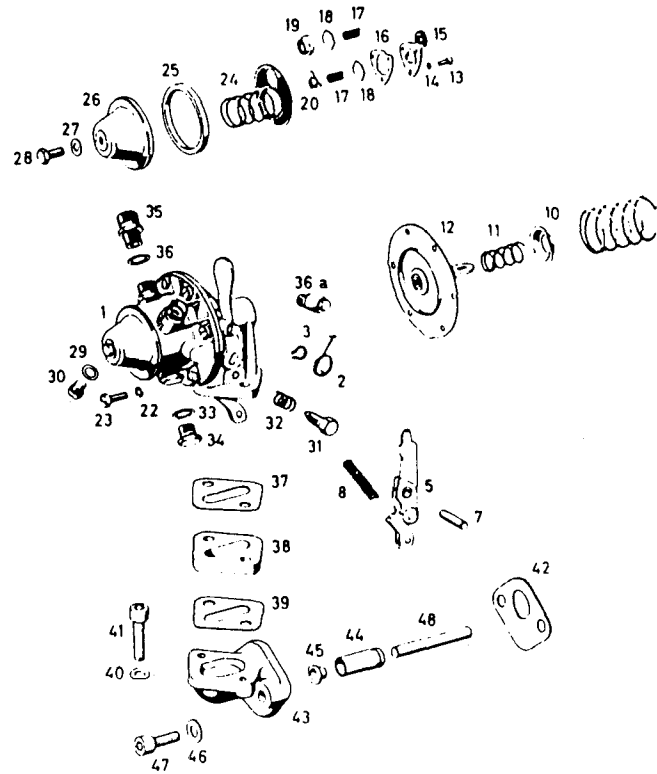
EINSPRITZPUMPE 220 SE

Bild-Nr.	MB-Teilenummer	Benennung	Preis der MB-AG (inkl. Mwst.)	passend für	Referenz-Nr.	Stück
98	000 991 8922	Kugelpfanne	2,45		MB	1
-	071805 008300	Sprengring	0,52	R8 DIN 71805	MB	1
99	000 991 9022	Kugelpfanne	2,54	links	MB	1
100	000 997 6645	O-Ring	7,33		MB	1
101	127 072 0240	Halter	NML		MB	1
103	000 990 0851	Sechskantmutter	0,26		MB	4
104	110 993 1710	Rückzugfeder	0,95		MB	1
110	127 070 0833	Druckleitung	130,91		MB	1
111	127 070 0933	Druckleitung	156,14		MB	1
112	127 070 0233	Druckleitung	50,46	Für Zylinder 1	MB	1
113	127 070 0333	Druckleitung	54,07	Für Zylinder 2	MB	1
114	127 070 0433	Druckleitung	36,05	Für Zylinder 3	MB	1
115	127 070 0533	Druckleitung	48,66	Für Zylinder 4	MB	1
116	127 070 0633	Druckleitung	48,66	Für Zylinder 5	MB	1
117	127 070 0533	Druckleitung	48,66	Für Zylinder 6	MB	1
120	127 070 1168	Dämpferbehälter	157,91		MB	1
120a	127 070 1168	Dämpferbehälter	157,91		MB	1
121	127 070 0052	Membrane	19,24		MB	2
122	127 993 0001	Druckfeder	24,78		MB	2
123	127 078 0091	Dämpferbehälterdeckel	NML		MB	2
-	127 078 0191	Dämpferbehälterdeckel	NML		MB	2
124	186 300 0274	Stopfen	71,47		MB	2
-	007627 008008	Schraubstutzen	NML		MB	1
125	127 997 0172	Schraubstutzen	NML		MB	1
126	915006 006003	Schraubstutzen	2,95		MB	1
127	127 997 0272	Schraubstutzen	10,02		MB	1
-	007603 014100	Dichtring	0,31		MB	4
128	127 078 0941	Halter	NML		MB	1
129	127 990 0140	Scheibe	NML		MB	2
-	127 070 0181	Zusatzluftleitung	NML		MB	1
130	127 070 0681	Zusatzluftleitung	NML		MB	1
-	000 071 0338	Düse	NML		MB	1
-	900271 012018	Gummischlauch	23,78		MB	1
131	127 070 0081	Zusatzluftleitung	NML		MB	1
132	127 997 0482	Gummischlauch	60,33		CC	1
-	127 070 0481	Zusatzluftleitung	NML		MB	1
-	127 070 0581	Zusatzluftleitung	NML		MB	1
133	127 070 0332	Kraftstoffleitung	NML		MB	1
136	127 070 0832	Rücklaufleitung	34,85		MB	1
137	617 078 0085	Rohrschellenhälfte	6,36		MB	6
145	127 203 0235	Bügel	5,53		MB	1
-	127 995 0057	Gummiunterlage	10,46	w.w.	MB	2
-	127 995 0057	dto.	10,46	w.w.	MB	2
146	130 070 0540	Halter	NML	ändern !	MB	1
-	000961 012033	Sechskantschraube	1,23		MB	1
-	007603 012100	Dichtring	0,31		MB	1
155	127 070 0035	Leckleitung	35,44		MB	1
-	000 074 0784	Rückschlagventil	428,05		MB	1
-	000 091 1815	Feder zu Rückschlagventil	0,75		MB	1

Nachdruck, auch auszugsweise, nur nach Abstimmung mit der Redaktion

KRAFTSTOFFPUMPE 219 / 220 S

GRUPPE 09 - KRAFTSTOFFPUMPE 219 / 220 S



KRAFTSTOFFPUMPE 219 / 220 S


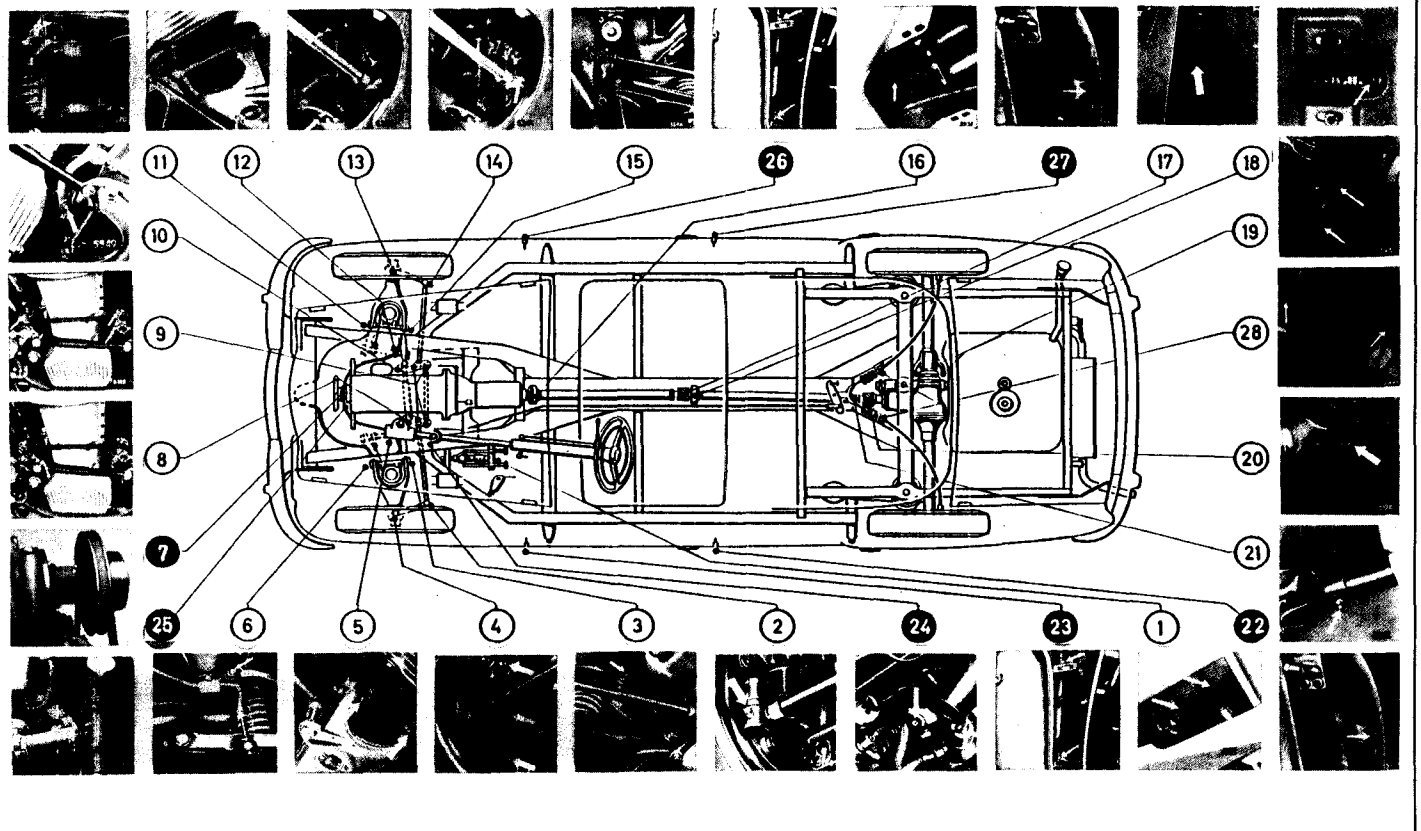
Bild-Nr.	MB-Teilenummer	Benennung	Preis der MB-AG (inkl. Mwst.)	passend für	Referenz-Nr.	Stück
1	000 091 9101	Kraftstoffpumpe mit Entlüft.	320,10		MB	1
2	000 993 0910	Rückzugfeder	2,52		MB	1
3	000 994 0041	Sicherungsring	1,90		MB	1
5	000 091 0507	Pumpenantriebshebel	63,59		MB	1
7	000 091 0221	Achse	4,90		MB	1
8	000 091 0815	Druckfeder	3,34		MB	1
9	000 091 1615	Membranfeder	10,25		MB	1
10	000 091 0036	Ölschutzblech	4,44		MB	1
11	000 091 0115	Feder für Bi.10	5,79		MB	1
12	000 586 0009	Membrane	84,08		MB	1
13	000063 003116	Senksch. AM 3,5x8 DIN 63	NML		MB	3
14	006797 003370	Zahnscheibe V3,7 DIN 6797	0,21		MB	3
15	000 091 0429	Ventilplatte	25,25		MB	1
16	000 091 0180	Dichtung für Bi. 15	2,52		MB	1
17	000 586 0009	Ventilfeder	84,08		MB	2
18	000 586 0009	Ventilplättchen	84,08		MB	2
-	000 091 0031	Ventilsitz	38,27		CC	
20	000 091 0016	Federkorb	NML		MB	1
22	912004 005103	Federring B5 DIN 127	0,34		MB	6
23	000084 005174	Linsensch. AM 5x15 DIN 85	0,41		MB	6
24	000 091 0839	Sieb mit Druckfeder	42,04		MB	1
25	000 091 0680	Dichtung (für Kappe)	4,34		MB	1
26	000 091 0146	Kappe für Oberteil	11,21		MB	1
27	007603 006101	Dichtring A6x10 DIN 7603 Fi	0,21		MB	1
28	914011 006011	Sechskantschraube M6x12 DIN 933	1,50		MB	1
29	007603 008112	Dichtring A8x12 DIN 7603 Fi	0,36		MB	1
30	000 091 0356	Verschlußkappe M8x1	NML		MB	1
31	000 091 0871	Wasserablaßschraube	NML		MB	1
32	000 091 1115	Druckfeder	25,25		MB	1

KRAFTSTOFFPUMPE 219 / 220 S

KRAFTSTOFFPUMPE 219 / 220 S

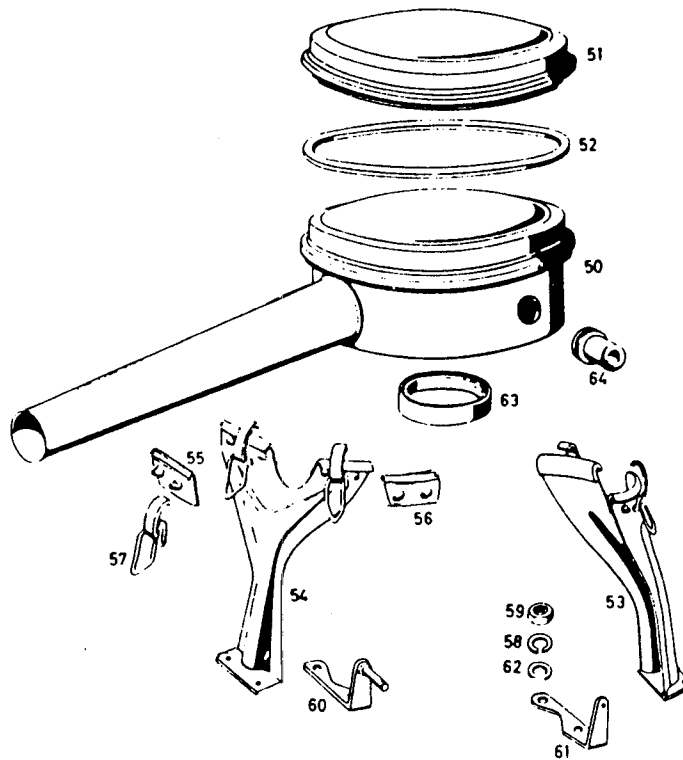
Bild-Nr.	MB-Teilenummer	Benennung	Preis der MB-AG (inkl. Mwst.)	passend für	Referenz-Nr.	Stück
33	007603 012101	Dichtring A12x16 DIN 7603 Fi	0,27		MB	1
34	007604 012102	Ver.sch. AM12x1,5 DIN7604	1,77		MB	1
35	000 074 3686	Schraubstutzen 6 DIN 7627	8,76		MB	2
36	007603 012101	Dichtring A12x16 DIN 7603 Fi	0,27		MB	2
36a	000 091 0085	Entlüftungsfiter	54,52		CC	2
37	181 091 0080	Dichtung	1,09		MB	1
38	181 091 0081	Isolierflansch	NML		MB	1
39	181 091 0080	Dichtung	1,09		MB	1
40	000137 008204	Federscheibe B8 DIN 137	0,23		MB	2
41	000912 008134	Innens.k.sch. M8x28 DIN 912	1,25		MB	2
42	180 091 0180	Dichtflansch	1,40		MB	1
43	180 090 0144	Zwischenflansch	69,09		MB	1
44	180 091 0150	Buchse	36,64		MB	1
45	180 091 0091	Hutmanschette	5,77		MB	1
46	000125 008443	Scheibe 8,4 DIN 125	0,48		MB	2
47	000912 008019	Innens.k.sch. M8x30 DIN 912	1,16		MB	2
48	180 091 0108	Stößel	13,36		MB	1
.	000 586 0009	Rep.- Satz klein	84,08		MB	1
.	180 586 0290	Rep.- Satz groß	206,57		MB	1

NEUCEDER-HERN 180 · 180 a · 180 b · 180 D · 180 D b · 190 · 190 b · 190 D · 190 D b
 00 - 250 Schmierplan Fett (Presse) 219 · 220 a · 220 S · 220 SE · 190 SL

SAUGGERÄUSCHDÄMPFER 219

GRUPPE 09 - SAUGGERÄUSCHDÄMPFER 219



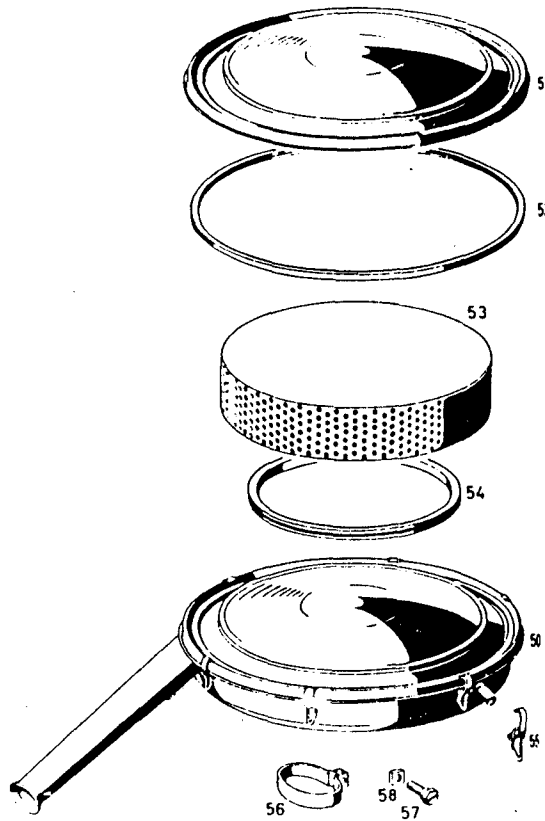
SAUGGERÄUSCHDÄMPFER 219

Bild-Nr.	MB-Teilenummer	Benennung	Preis der MB-AG (inkl. MwSt.)	passend für	Referenz-Nr.	Stück
50	000 094 2206	Sauggeräuschkämpfer	NML		MB	1
51	000 094 2506	Deckel	NML		MB	1
52	000 094 0479	Dichtung	13,82		MB	1
53	000 094 1241	Stütze hinten	NML		MB	1
54	000 094 1341	Stütze vorne	NML		MB	1
55	000 094 0379	Gummiunterlage links	13,93		CC	2
56	000 094 0279	Gummiunterlage rechts	13,93		CC	2
57	000 094 1255	Verschuß	1,11		MB	4
58	912004 008102	Federling B8 DIN 127	0,26		MB	4
59	304017 008018	S.km. M8 DIN 934	1,18		MB	4
60	180 070 0140	Lagerbock Regulierung	NML		MB	1
61	180 072 0440	Halter (für Rückzugfeder)	NML		MB	1
62	000433 008406	Scheibe 8,4 DIN 433	0,26		MB	4
-	180 094 0084	Ausgleichsbeilage	NML		MB	4
63	180 094 0091	Gummimanschette	33,64		CC	1
64	180 997 0581	Gummitülle	NML		MB	1
-	000 987 1036	Gummiprofil 50 mm lang	4,20	lfd. Meter	MB	nB

Nachdruck, auch auszugsweise, nur nach Abstimmung mit der Redaktion

SAUGGERÄUSCHDÄMPFER 220 S

GRUPPE 09 - SAUGGERÄUSCHDÄMPFER 220 S



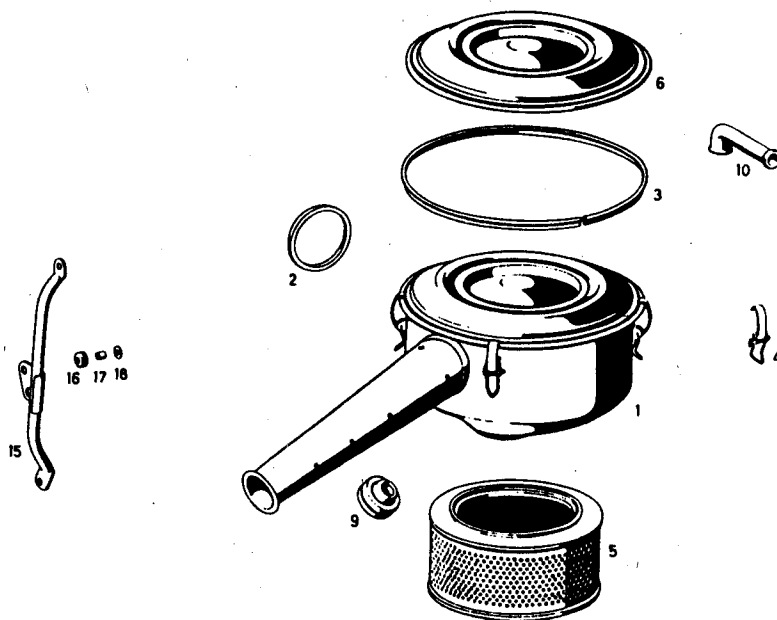
SAUGGERÄUSCHDÄMPFER 220 S

Bild-Nr.	MB-Teilenummer	Benennung	Preis der MB-AG (inkl. Mwst.)	passend für	Referenz-Nr.	Stück
50	001 094 1502	Sauggeräuschkämpfer	2.157,59		CC	1
51	000 094 3506	Deckel	345,67		CC	1
52	000 094 1479	Dichtung	16,54		CC	1
53	000 094 3606	Micronic-Einsatz mit Dicht.	130,50		CC	1
54	000 094 1579	Dichtung	35,96		CC	1
55	000 094 1355	Verschluss	0,97		MB	3
56	000 094 1542	Rohrschelle	74,23		CC	2
57	000 094 0571	Sechskantschraube M8	NML		MB	2
58	000557 008003	Vierkantschraube M8 DIN 557.	0,66		MB	2

Nachdruck, auch auszugsweise, nur nach Abstimmung mit der Redaktion

SAUGGERÄUSCHDÄMPFER 220 SE

GRUPPE 09 - SAUGGERÄUSCHDÄMPFER 220 SE



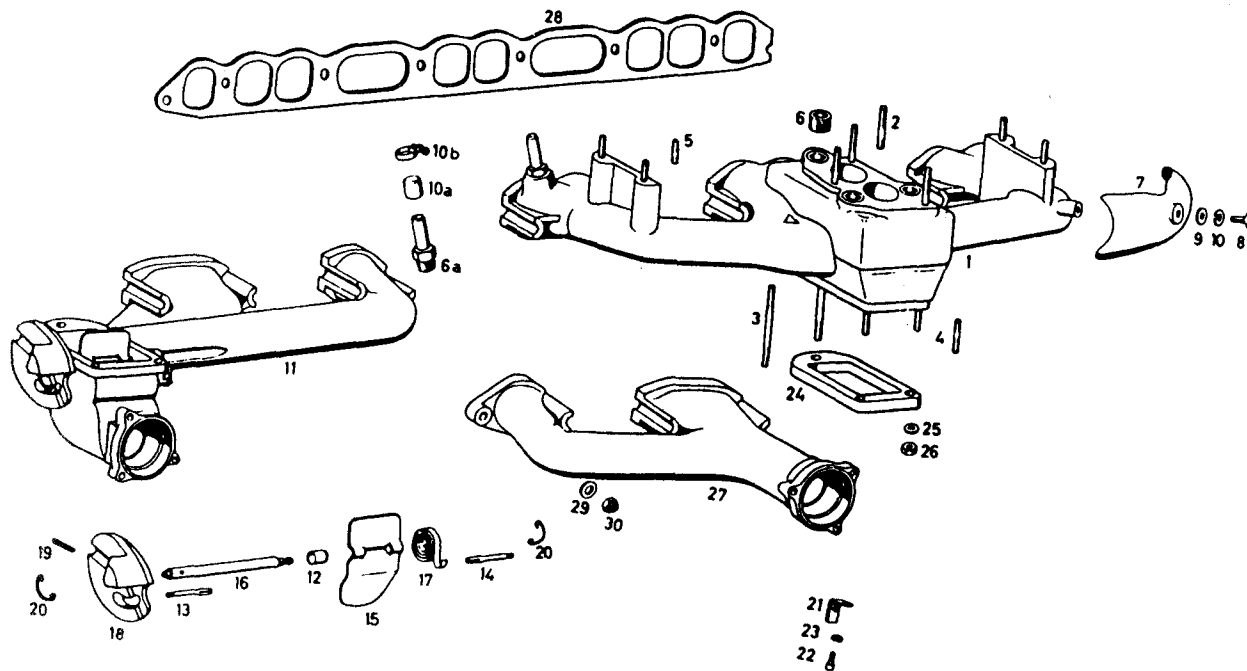
SAUGGERÄUSCHDÄMPFER 220 SE

Bild-Nr.	MB-Teilenummer	Benennung	Preis der MB-AG (inkl. MwSt.)	passend für	Referenz-Nr.	Stück
1	000 094 9202	Sauggeräuschkämpfer	NML		MB	1
2	000 094 1379	Dichtung	8,94		MB	1
3	000 094 1679	Dichtung 912 mm	NML		MB	1
4	000 094 1255	Verschuß	1,11		MB	4
5	000 094 5404	Filtereinsatz.	121,81		CC	1
6	000 094 6306	Deckel.	NML		MB	1
-	912004 008102	Federring B8 DIN 127	0,26		MB	1
-	000933 008131	S.ksch. M8x15 DIN 933	0,77		MB	1
9	186 997 0781	Gummitülle	2,25	Ersatz	MB	1
10	121 094 0291	Formschlauch	5,36	M 127 I	MB	1
15	127 090 0241	Stütze	NML		MB	1
16	000 997 2081	Gummitülle	0,41		MB	2
17	180 991 1240	Abstandshülse	NML		MB	2
18	180 990 1040	Scheibe	NML		MB	2
-	000933 006123	Sechskantschraube M6x22 DIN 933	0,77		MB	2
-	000912 006066	Sechskantmutter M6 DIN 934	0,64		MB	1
-	912004 006102	Federring B6 DIN 127	0,26		MB	1

Nachdruck, auch auszugsweise, nur nach Abstimmung mit der Redaktion

SAUGROHR 219

GRUPPE 14 - SAUGROHR 219

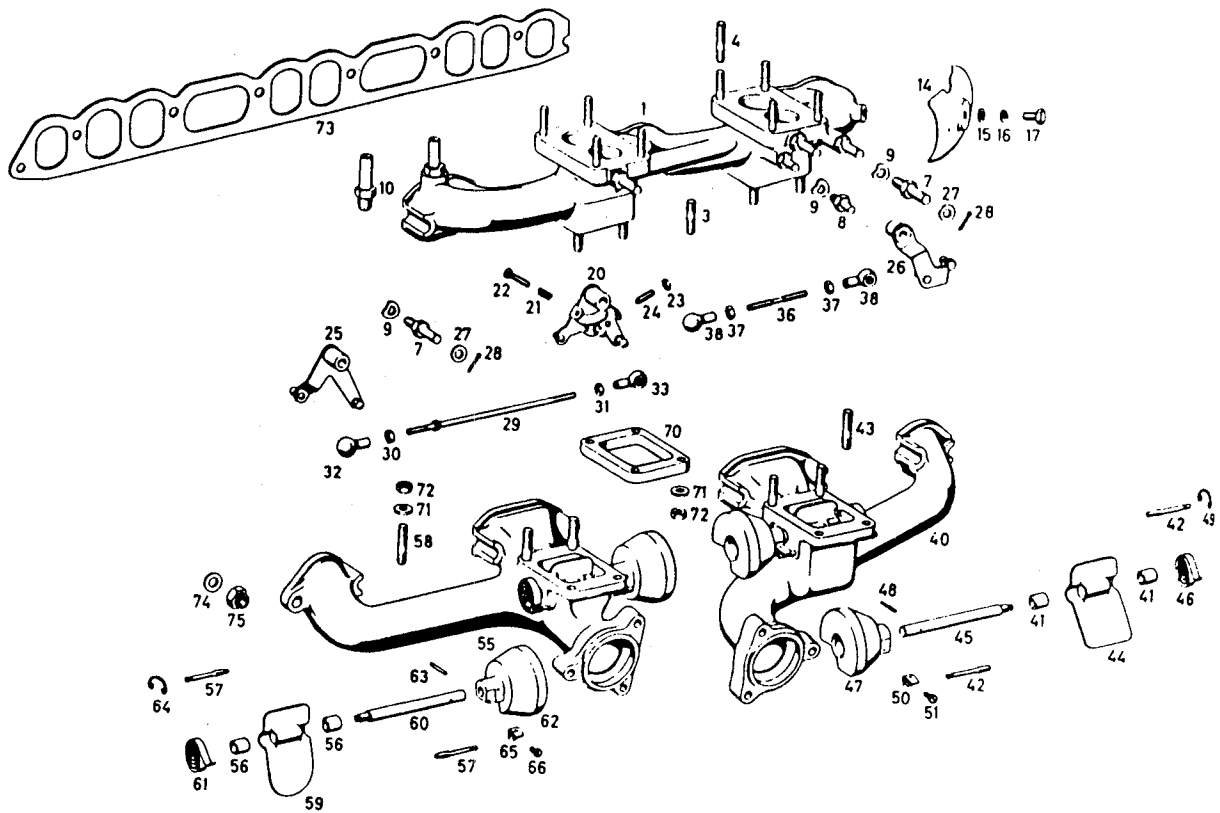


SAUGROHR 219

Bild-Nr.	MB-Teilenummer	Benennung	Preis der MB-AG (inkl. Mwst.)	passend für	Referenz-Nr.	Stück
1	180 140 1001	Saugrohr	1.043,99		CC	1
2	000939 008135	Stiftsch. M8x35 DIN 939-5S	1,38		MB	3
3	000835 008174	Stiftsch. M8x80 DIN 835-5S	2,13		MB	1
4	000835 008096	Stiftsch. M8x28 DIN 835-5S	0,95		MB	2
5	000939 008006	Stiftsch. M8x18 DIN 939-5S	0,93		MB	4
-	000939 008136	Stiftsch. M8x30 DIN 939-5S	1,09	Export	MB	4
6	000939 008006	Ver.sch. M20x1,5 DIN 906	0,93		MB	3
6a	180 429 0041	Einschraubstutzen	12,32	ab Motor 6503167	MB	1
7	180 141 0221	Abschirmblech	14,50		CC	1
8	304017 006018	Sechskantschraube M6x12 DIN 933-8G	0,64		MB	1
9	912004 012100	Scheibe 6,4 DIN 125	0,34		MB	1
10	912004 006102	Federring B 6 DIN 127	0,26		MB	1
10a	121 997 0186	Gummikappe	2,06		MB	1
10b	004 997 7490	Schlauchschelle	2,06	S18/9 Zy N288a	MB	1
11	180 140 1411	Auspuffkrümmer	800,40	Vorderteil	CC	1
12	181 143 0350	Büchse	20,98		MB	2
13	000 991 0061	Halskerbstift	0,52		MB	1
14	000 991 0261	Halskerbstift	1,95		MB	1
15	180 143 0106	Heizklappe	18,04		MB	1
16	186 143 0105	Heizklappenwelle	49,25		MB	1
17	153 143 0010	Thermospirale	17,16		MB	1
18	180 143 0407	Ausgleichgewicht	50,05	für Heizklappe	MB	1
19	001481 003021	Spannstift	0,59	3x20 DIN 1481	MB	1
20	121 993 0425	Spannfeder	4,32		MB	2
21	180 140 0027	Dämpfungsfeder	19,06		MB	1
22	000912 005007	Innensechskantschraube	0,61	M5x10 DIN 912-8 G	MB	1
23	912004 005103	Federring B5 DIN 127	0,34		MB	1
24	180 141 0062	Isolierflansch	NML		MB	1
25	000125 008443	Scheibe 8,4 DIN 125	0,48		MB	3
26	000 990 0851	Sechskantmutter	0,26		MB	3
27	180 142 0304	Auspuffkrümmer	661,21	Hinterteil	CC	1
28	180 142 0780	Dichtbeilage	36,25		MB	1
29	000125 010518	Scheibe 10,5 DIN 125	0,29		MB	8
30	000 990 3150	S.km. M10 AGGN 14441	1,25		MB	8

SAUGROHR 220 S

GRUPPE 14 - SAUGROHR 220 S



SAUGROHR 220 S

Bild-Nr.	MB-Teilenummer	Benennung	Preis der MB-AG (inkl. Mwst.)	passend für	Referenz-Nr.	Stück
1	180 140 1601	Saugrohr	NML		MB	1
3	000939 008136	Stiftsch. M8x30 DIN 939-5S	1,09		MB	4
4	000939 008135	Stiftsch. M8x35 DIN 939-5S	1,38		MB	3
7	616 072 0074	Lagerbolzen	19,72		MB	3
8	186 072 1174	Anschlagbolzen	NML		MB	1
-	006799 007007	Dreipunktsicherung	0,61	zu Nr. 7 DIN 6799	MB	3
10	180 429 0041	Einschraubstutzen	12,32		MB	1
14	180 141 0221	Abschirmblech	14,50		CC	1
15	000125 006421	Scheibe 6,4 DIN 125	0,26		MB	1
16	912004 006102	Federring B 6 DIN 127	0,26		MB	1
17	304017 006018	Sechskantschraube M6x12 DIN 933	0,64		MB	1
20	180 070 1821	Regulierhebel	NML	bis Motor 7506476	MB	1
-	180 070 2421	Regulierhebel	NML	ab Motor 7506477	MB	1
21	136 993 0801	Schraubenfeder	2,25		MB	1
22	304017 005011	Sechskantschraube M5x20 DIN 933 Sz	0,64		MB	1
23	913017 005000	Sechskantmutter M5 DIN 934	0,36		MB	1
24	000417 005003	Gewindestift M5x18 DIN 417	NML	mit Zapfen	MB	1
25	186 070 1622	Winkelhebel-Vergaserbetät.	52,25	bis Motor 7506476	MB	1
-	186 070 1722	Winkelhebel-Vergaserbetät.	67,72	ab Motor 7506477	MB	1
26	180 070 1222	Zwischenhebel	228,51		CC	1
27	000125 008443	Scheibe 8,4 DIN 125	0,48		MB	3
28	000094 002059	Splint 2x15 DIN 94	0,26		MB	3

SAUGROHR 220 S

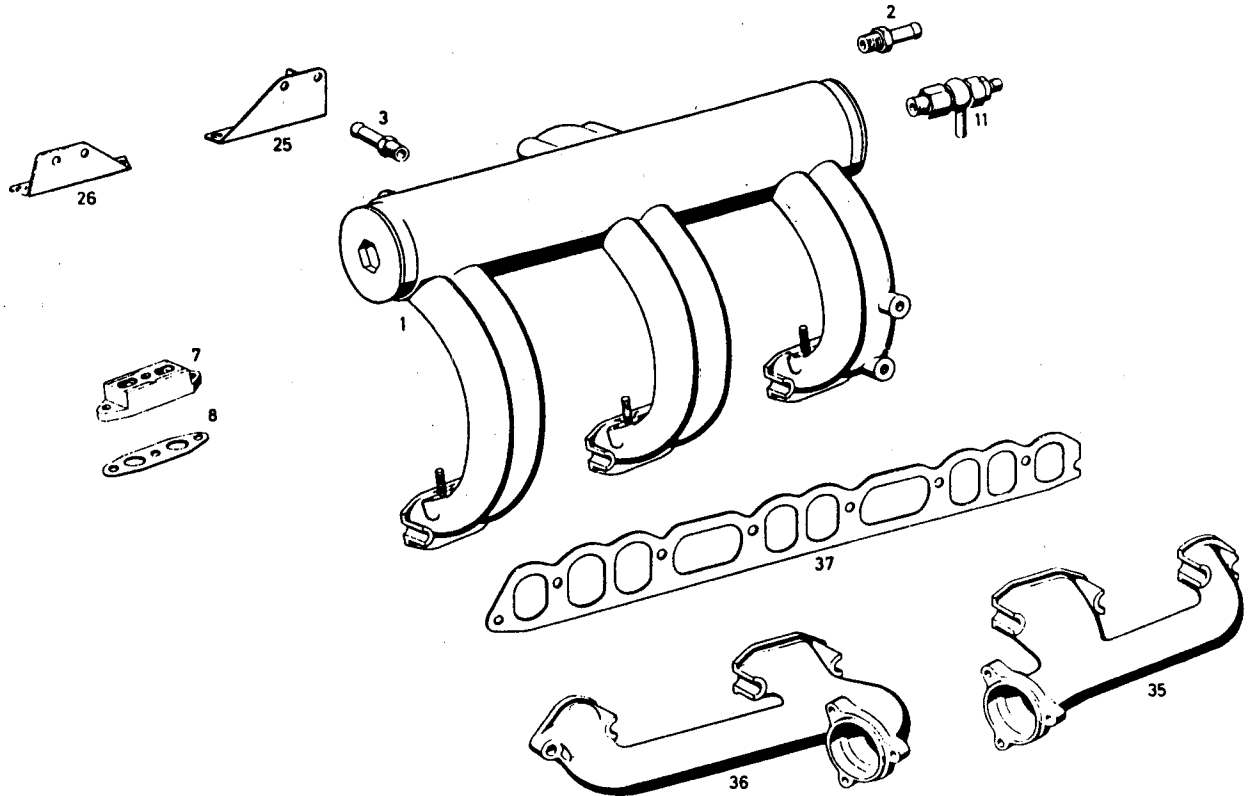
SAUGROHR 220 S

Bild-Nr.	MB-Teilenummer	Benennung	Preis der MB-AG (inkl. MwSt.)	passend für	Referenz-Nr.	Stück
-	186 072 0624	Zugstange	19,24		MB	1
-	000125 005317	Scheibe 5,3 DIN 125	0,23		MB	1
-	000094 001617	Splint 1,5x10 DIN 94	0,26		MB	1
-	913017 005000	Sechskantmutter M5 DIN 934	0,36		MB	1
-	186 990 0057	Rändelmutter	NML		MB	1
29	180 070 0275	Druckstange	10,57		MB	1
30	000934 005010	Sechskantmutter	0,36	M5 links DIN 934-5 S	MB	1
31	304032 005002	Sechskantmutter	0,64	M5 DIN 934-5 S	MB	1
32	000 991 9022	Kugelpfanne mit Sprengr.	2,54	links	MB	1
-	071805 008300	Sprengring	0,52	R8 DIN 71805	MB	1
33	000 991 8922	Kugelpfanne mit Sprengr.	2,45		MB	1
-	071805 008300	Sprengring	0,52	R8 DIN 71805	MB	1
36	900331 005122	Zugstange	NML	5x55x25 / 25 N 331	MB	1
37	913017 005000	Sechskantmutter	0,36	M5 DIN 934-5 S	MB	2
38	000 991 8922	Kugelpfanne mit Sprengr.	2,45		MB	2
-	071805 008300	Sprengring	0,52	R8 DIN 71805	MB	1
40	180 140 1611	Auspuffkrümmer vorne	2.064,80		CC	1
41	181 143 0350	Buchse für Heizklappenwelle	20,98		MB	2
42	000 991 0261	Halskerbstift	1,95		MB	1
43	000939 008136	Stiftsch. M8x30 DIN 939-5S	1,09		MB	2
44	114 143 0006	Heizklappe	4,11	anpassen	MB	1
45	186 143 0105	Heizklappenwelle	49,25		MB	1
46	153 143 0010	Thermospirale	17,16		MB	1
47	180 143 0207	Ausgleichgewicht	61,28		MB	1
48	001481 003021	Spannstift 3x20 DIN 1481	0,59		MB	1
49	121 993 0425	Spannfeder	4,32		MB	2
50	180 140 0127	Dämpfungsfeder	20,82		MB	1
51	007985 004149	Linsenschraube	0,29		MB	1
55	180 140 1711	Auspuffkrümmer hinten	2.064,80		CC	1
56	181 143 0350	Buchse für Heizklappenwelle	20,98		MB	2
57	000 991 0261	Halskerbstift	1,95		MB	1
58	000939 008136	Stiftschraube	1,09	M 8x30 DIN 939-5 S	MB	2
59	114 143 0006	Heizklappe	4,11	Auspuffkrümmer hinten	MB	1
60	180 143 0105	Heizklappenwelle	41,45		MB	1
61	153 143 0010	Thermospirale	17,16		MB	1
62	180 143 0307	Ausgleichgewicht	60,08		MB	1
63	001481 003021	Spannstift	0,59		MB	1
64	121 993 0425	Spannfeder	4,32		MB	1
65	180 140 0127	Dämpfungsfeder	20,82		MB	1
66	007985 004149	Li.sch. AM 4x8 DIN 85 4S	0,29		MB	1
70	186 141 0362	Isolierflansch	38,64		MB	2
-	000125 008443	Scheibe 8,4 DIN 125	0,48		MB	8
72	000 990 0851	Sechskantmutter	0,26		MB	8
73	180 142 0780	Dichtbeilage	36,25		MB	1
74	000125 010518	Scheibe 10,5 DIN 125	0,29		MB	8
75	000 990 3150	Sechskantmutter	1,25	M10 AGGN 14441	MB	8

Nachdruck, auch auszugsweise, nur nach Abstimmung mit der Redaktion

SAUGROHR 220 SE

GRUPPE 14 - SAUGROHR 220 SE

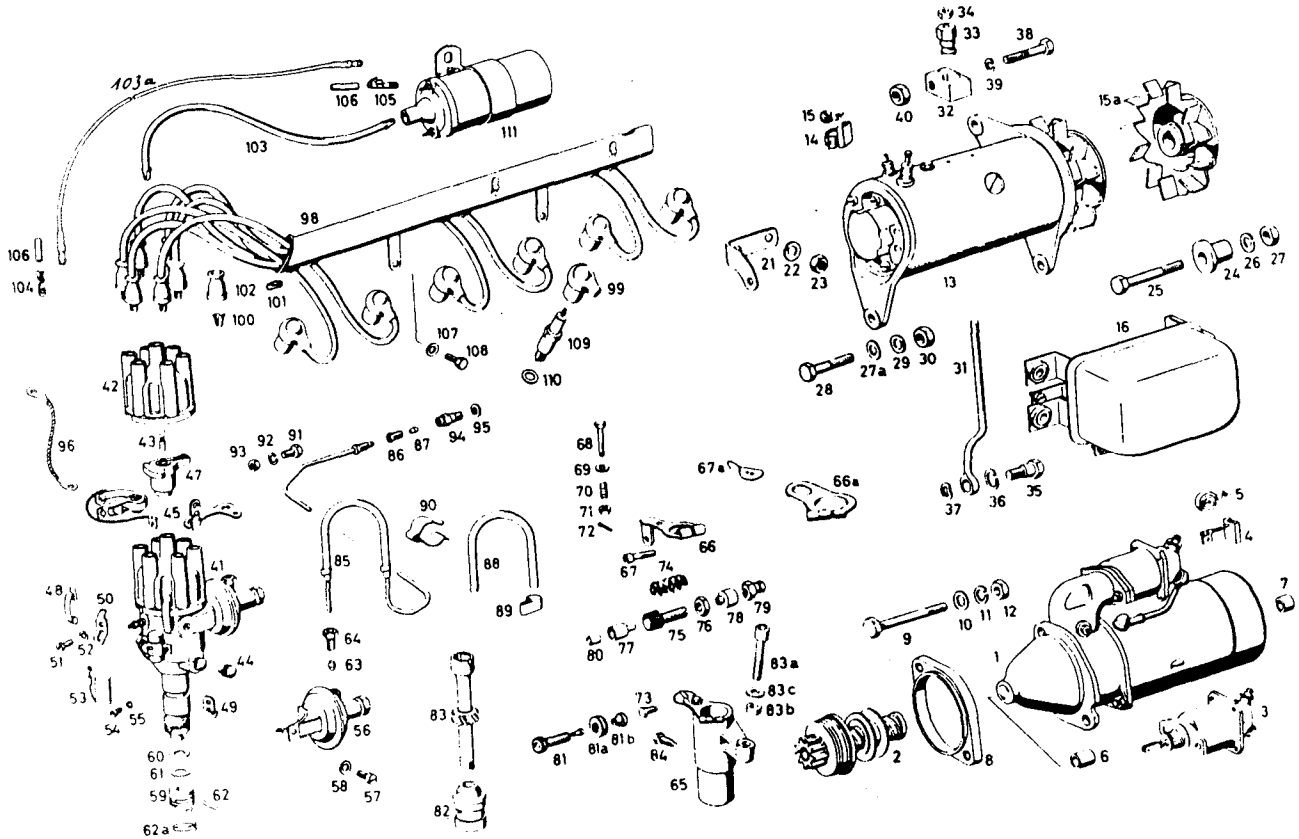


SAUGROHR 220 SE

Bild-Nr.	MB-Teilenummer	Benennung	Preis der MB-AG (inkl. Mwst.)	passend für	Referenz-Nr.	Stück
1	127 140 1001	Saugrohr	NML		MB	1
-	000835 006091	Stiftschraube	1,23	M6x55 DIN835-5 S	MB	3
-	000835 008061	Stiftschraube	0,71	M8x20 DIN 835-5 S	MB	4
-		Kegelstopfen ASM 14x1,5 N87	-		MB	1
2	180 429 0041	Einschraubstutzen	12,32	für Unterdruckleit. Hydrak	MB	1
3	180 429 0041	Einschraubstutzen	12,32	für ATE - Bremsgerät	MB	1
-	007603 008109	Dichtring	0,52	D8x12 DIN 7603 Al	MB	1
-	000961 008018	Sechskantschraube	0,77	M8x1x10 DIN 961-8G	MB	1
7	127 070 1040	Düsenhalter	185,61		CC	3
8	127 078 0080	Dichtung	7,53		MB	3
-	000912 008202	Innensechskantschraube	0,64	M8x25 DIN 912 B8	MB	6
-	007603 016105	Dichtring	0,41	A16x20 DIN 7603 Al	MB	1
-	915013 010001	Schraubstutzen 10 DIN7627	3,11	M127 I	MB	
11	000 071 1737	Zerstäuberdüse	NML	M127 IV	MB	1
25	127 070 0540	Halter	NML	für Zuteilstück vorne	MB	1
26	127 070 0440	Halter	NML	für Zuteilstück hinten	MB	1
-	912004 006102	Federring B6 DIN 127	0,26		MB	4
-	000933 006194	Sechskantschraube	0,79	M6x28 DIN931	MB	4
35	127 142 0502	Auspuffkrümmer	669,90	vorderes Teil	CC	1
36	127 142 0304	Auspuffkrümmer	163,66	hinteres Teil	MB	1
37	180 142 0780	Dichtbeilage	36,25		MB	1
-	000125 010518	Scheibe 10,5 DIN 125	0,29		MB	8
-	000 990 3150	Sechskanmutter	1,25	M10 AGGN 14441	MB	8

ELEKTRISCHE AUSRÜSTUNG

GRUPPE 15 - ELEKTRISCHE AUSRÜSTUNG



ELEKTRISCHE AUSRÜSTUNG 219 / 220 S

Bild-Nr.	MB-Teilenummer	Benennung	Preis der MB-AG (inkl. MwSt.)	passend für	Referenz-Nr.	Stück
1	000 151 7701	Anlasser	2.727,44	EED 0,8/12 R30 BO	MB	1
2	000 151 2013	Rollenfreilaufteil mit Ritzel	257,53	ALGT 27 L 1Z BO	MB	1
3	000 152 0811	Einrückmagnetschalter	135,72	bis Motor 65004348	MB	1
-	000 152 1011	Einrückmagnetschalter	152,93	SSM 120 L 24 Z BO	MB	1
4	000 151 2714	Satz Kohlebürsten	14,27	PSK 35 Sort 1 BO	MB	1
5	000 151 0193	Druckfeder	1,64	bis Motor 65004348	MB	4
-	000 151 0593	Druckfeder	NML	WSF 40L2x BO	MB	4
6	000 151 0750	Lagebuchse mit Antriebslag.	11,59	WMB 50L8x BO	MB	1
7	000 151 0850	Lagerbuchse i. Kollektorlag.	2,92	WMB 50L7x BO	MB	1
8	120 151 0012	Zwischenflansch	152,53		MB	1
9	000931 012137	Sechskantschraube	2,45	M12x80 DIN 931-8 G	MB	2
-	000912 012061	Innensenkkopfschraube M12x95 DIN 912-8	2,77	Hydrak	MB	1
-	000912 012029	Innensenkkopfschraube M12x100DIN 912-8	3,45	Hydrak	MB	1
10	000125 013008	Scheibe 13 DIN 125	0,41		MB	2
11	912004 012100	Federring B12 DIN 127	0,34		MB	2
12	304032 012001	Sechskantmutter	1,09	M12 DIN 934-5 S	MB	2
13	121 150 0150	Lichtmaschine 160 W	NML	LJ/GEG 160/12-2500R8	MB	1
14	000 154 2714	Satz Kohlebürsten	11,59	WSK 15 sort 5 BO	MB	1
15	000 154 0693	Druckfeder	2,54	WSF 621/1x BO	MB	2
15a	180 155 0815	Riemenscheibe	245,91		MB	1
-	006888 003001	Scheibenfeder 3x5 DIN 6888	0,41		MB	1
-	912004 012100	Federring B12 DIN 127	0,34		MB	1
-	308675 012000	S.km. M12x1,5 DIN 936-5S	1,83		MB	1
16	001 154 4506	Drei-Element-Knickregler	266,81	Rs/UAA 160/12/44 BO	MB	1
-	000 156 7601	Durchführungskondensator	NML	für Radioeinbau	MB	1

ELEKTRISCHE AUSRÜSTUNG 219 / 220 S

ELEKTRISCHE AUSRÜSTUNG 219 / 220 S

Bild-Nr.	MB-Teilenummer	Benennung	Preis der MB-AG (inkl. Mwst.)	passend für	Referenz-Nr.	Stück
-	001 156 4601	Durchführungskondensator	26,68	für Radioeinbau	MB	2
-	000 156 7401	Durchführungskondensator	68,45	für Radioeinbau	CC	1
21	180 155 0235	Träger für Lichtmaschine	24,05		MB	1
22	912004 008102	Federring B8 DIN 127	0,26		MB	2
23	304032 008006	Sechskantmutter M8 DIN 934	0,64		MB	2
24	180 155 0653	Abstandshülse 31 mm lang	27,63		MB	1
25	304032 008006	Sechskantmutter M8 DIN 934	0,64		MB	1
26	912004 008102	Federring B8 DIN 127	0,26		MB	1
27	000934 008027	Sechskantmutter M8	NML		MB	1
27a	180 155 1051	Abstandsring	18,56		CC	1
28	000933 008116	Sechskantschraube M8x28 DIN 931	0,95		MB	1
29	912004 008102	Federring B8 DIN 127	0,26		MB	1
30	304032 008006	S.k.m. M8 DIN 934	0,64		MB	1
31	180 155 0723	Spannschraube	68,45	RL	CC	1
32	121 155 0228	Klemmstück	50,82		MB	1
33	121 155 0072	Spannmutter	36,05		MB	1
34	304032 008006	S.k.m. M8 DIN 934	0,64		MB	1
35	180 155 0171	Sechskantschraube	19,24		MB	1
36	912004 014100	Federring B14 DIN 127	0,34		MB	1
37	000137 010201	Federscheibe B10 DIN 137	0,26		MB	1
-	000931 008266	Sechskantschraube M8x40 DIN 931	0,81		MB	1
38	304017 008024	Sechskantschraube M8x30 DIN 931	1,07		MB	1
39	000127 010202	Federring B10 DIN 127	0,31		MB	1
40	304032 008006	Sechskantmutter M8 DIN 934	0,64		MB	1
41	002 158 1701	Zündverteiler	985,87	Ersatz	MB	1
42	000 158 5302	Verteilerscheibe	40,02		MB	1
43	000 158 0434	Schleifkohle mit Feder	4,51		MB	1
44	000 158 0489	Öler	23,21		CC	1
45	000 158 0790	Kontaktsatz	10,09		MB	1
47	000 158 2031	Verteilerläufer	10,37		MB	1
48	000 158 0333	Blattfeder	1,28		MB	2
49	000 158 0340	Befestigungsglasche	16,24	ohne Nase	CC	1
50	000 158 0440	Befestigungsglasche	16,24	mit Nase	CC	1
51	007985 004107	Zylindersch. M4x8 DIN 84	0,41		MB	2
52	912004 004102	Federring B4 DIN 127	0,26		MB	2
53	001 156 7401	Kondensator	15,20		MB	1
-	000 156 8101	Kondensator	10,21		MB	1
54	000084 004156	Zylindersch. M4x6 DIN 84	0,52		MB	2
55	912004 004102	Federring B4 DIN 127	0,26		MB	2
56	000 158 0718	Unterdruckversteller	207,64		MB	1
57	000084 004156	Zylindersch. M4x6 DIN 84	0,52		MB	2
58	912004 004102	Federring B4 DIN 127	0,26		MB	2
59	000 158 0309	Kupplung	NML		MB	1
-	000 158 0609	Kupplung	28,43		MB	1
60	000 158 0276	Fiberscheibe	5,67		CC	1
61	000 158 0052	Ausgleichsscheibe	5,22	0,10 mm dick	CC	nB
-	000 158 0452	Ausgleichsscheibe	9,28	0,20 mm dick	CC	nB
62	000 158 0474	Stift	16,24		CC	1
-	000 158 0774	Stift	NML		MB	1
62a	000 158 0277	Sprengring	13,93		CC	1
63	003862 004000	Dichtring	0,61		MB	1
64	003871 004102	Gewindebuchse	0,95		MB	1
-	000 586 2815	Reparatursatz Verteiler	8,57		MB	1
-	180 150 0907	Lager- Zündverteiler	NML	Ersatz Nr 65	MB	1
65	114 150 0007	Lager- Zündverteiler	33,01		MB	1
66	180 150 0124	Verstellhebel m. Winkel	83,76	bis Mot.-Nr. 8509617	MB	1
66a	180 150 0524	Verstellhebel	34,68		MB	1
67	001 990 7212	Innensenkopfschraube M6x25 DIN 912-8G	0,34		MB	1
67a	180 150 0224	Verstellexzenter	52,20	in Bi 66a	CC	1
-	000137 006204	Federscheibe B6 DIN 137	0,26		MB	1
-	000933 006130	Sechskantschraube M6x18	0,77		MB	1
68	304017 005008	Sechskantschraube M5x30 S DIN 931-8G	0,66		MB	1
69	000125 005317	Scheibe 5,3 DIN 125	0,23		MB	1
70	136 993 0801	Schraubenfeder	2,25		MB	1
71	304032 005002	Sechskantmutter M5 DIN 934-5S	0,64		MB	1
72	000094 001024	Splint 1x18 DIN 94	0,26		MB	1

ELEKTRISCHE AUSRÜSTUNG 219 / 220 S

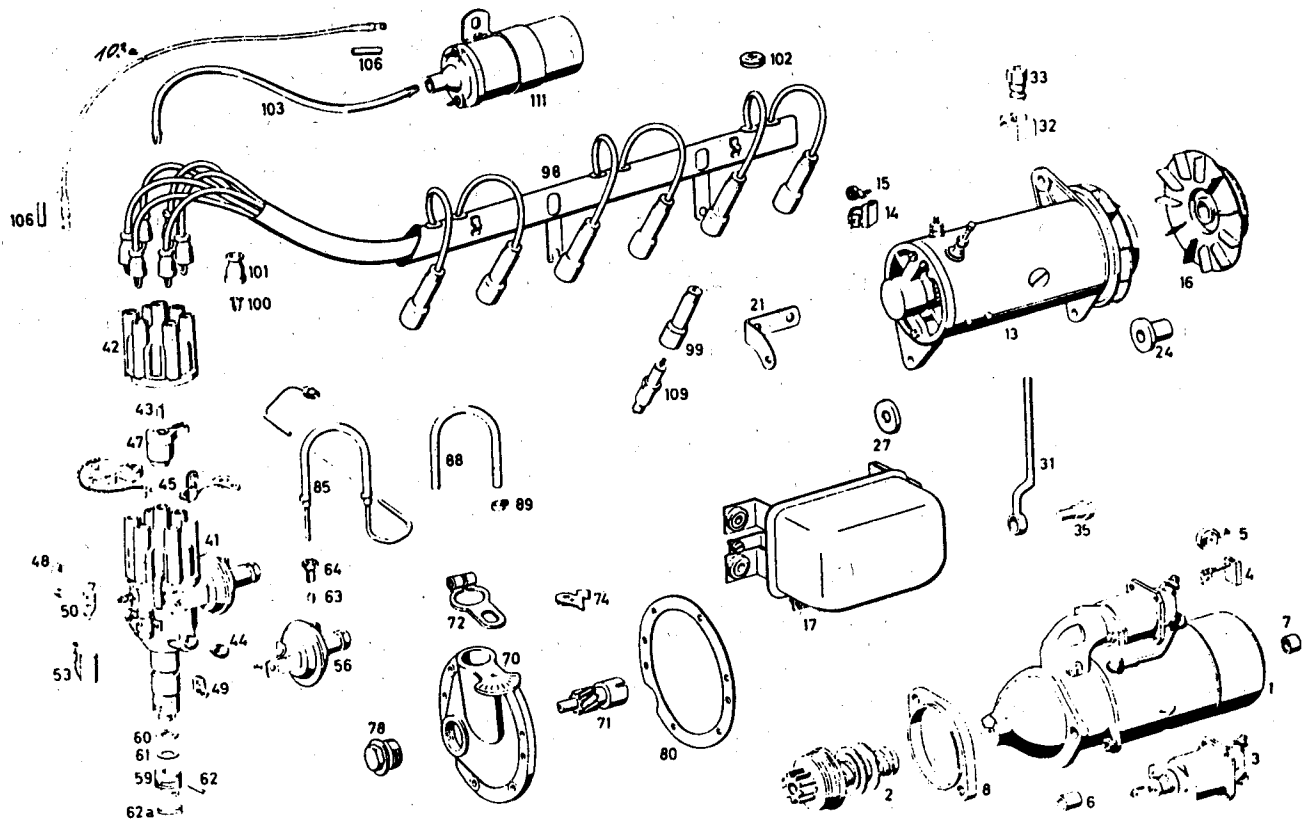
ELEKTRISCHE AUSRÜSTUNG 219 / 220 S

Bild-Nr.	MB-Teilenummer	Benennung	Preis der MB-AG (inkl. Mwst.)	passend für	Referenz-Nr.	Stück
73	000561 006103	Sechskantschraube AM6x12 DIN 561-5S	0,66	mit Zapfen	MB	1
74	404 993 0401	Druckfeder	1,23		MB	1
75	186 158 0070	Einstellschraube	52,86		MB	1
76	000936 010010	S.k.m. M10x1 DIN 936-5S	0,45		MB	1
77	186 158 0083	Gummihülse	20,79		CC	1
78	115 158 0083	Dämpfungsgummi	14,34		MB	1
79	198 150 0029	Klemmfutter	193,37		MB	1
80	186 158 0051	Hülse	55,26		MB	1
81	121 150 0084	Einstellschraube	24,62		MB	1
81a	121 990 0057	Rändelmutter	16,45		MB	1
81b	121 158 0076	Scheibe	NML		MB	1
82	115 150 0507	Lager mit Buchse	75,19		MB	1
83	180 050 0506	Schraubenrad	306,15		MB	1
83a	000912 008072	Innensenkkopfschraube M8x45 DIN 912-8G	1,09		MB	1
83b	121 158 0051	Zwischenring	0,88		MB	1
83c	000125 008443	Scheibe 8,4 DIN 125	0,48		MB	1
84	615 990 0015	Sechskantschraube AM8x15 DIN 561-5S	3,68		MB	1
85	000 158 9035	Unterdruckleitung	2,02	Ersatz	MB	1
86	003871 004102	Überwurfschraube	0,95		MB	1
87	003862 004000	Doppelkegelring	0,61		MB	1
88	117 997 0982	Gummischlauch	7,51	lfd Meter	MB	1
89	181 997 0090	Schlauchband	NML	entfällt	MB	2
90	180 993 0525	Federklammer	0,95		MB	2
91	000933 005058	Sechskantschraube M5x10 DIN 933	0,55		MB	2
92	912004 005103	Federring B5 DIN 127	0,34		MB	2
93	913017 005000	Sechskantmutter M5 DIN 934	0,36		MB	2
94	181 158 0137	Anschlußstück	27,32	am Vergaser	MB	1
95	007603 006110	Dichtring A6x12 DIN 7603 Al	0,23		MB	1
96	136 150 0232	Massekabel	18,15		MB	1
98	180 150 0819	Kabelsatz mit Schutzrohr	498,81		CC	1
-	180 150 3218	Kabel kpl. mit Stecker	NML	1. Zyl; C67 Einzelteile bestel.	MB	1
-	180 150 2918	Kabel kpl. mit Stecker	20,98	2. Zylinder	MB	1
-	121 150 2518	Kabel kpl. mit Stecker	55,68	3. + 4. Zylinder	CC	2
-	114 150 1018	Kabel kpl. mit Stecker	25,42	5. + 6. Zylinder	MB	2
99	000 156 5210	Zündleistungsstecker	28,15		MB	6
100	000 159 0038	Kabelhülse	4,51		MB	6
101	000 997 2281	Gummitülle	0,41	für Schutzrohr	MB	6
102	000 159 1585	Regenschutzkappe	1,66		MB	6
-	000 159 0785	Gummikappe	NML	entfällt	MB	6
103	130 150 0918	Zündkabel Spule-Verteiler	46,24		MB	1
103a	181 150 0128	Steuerkabel	15,50		MB	1
-	130 150 0918	Kombikabel	46,24	ersetzt Bi 103/103a	MB	1
104	046225 004101	Kabelschuh 4x0,8	0,66		MB	1
105	046225 006100	Kabelschuh 5x0,8	0,66		MB	1
106	000 997 0381	Gummitülle	0,26		MB	2
107	912004 006102	Federring B6 DIN 127	0,26	bis Motor-Nr. 7509083	MB	2
-	912004 008102	Federring B8 DIN 127	0,26		MB	2
108	304017 006034	Sechskantschraube M6x10 DIN 933	0,73	bis Motor-Nr. 7509083	MB	2
-	304017 008039	Sechskantschraube M8x12 DIN 933	0,73		MB	2
109	002 159 7203	Zündkerze	5,29	Verd. 6,8 und 7,6 W7BC	MB	6
-	003 159 1403	Zündkerze	5,29	Verdichtung 8,7 W7 DC	MB	6
110	915035 000017	Dichtring C14x20DIN 7603 As	0,73	entfällt	MB	6
111	000 158 4903	Zündspule	68,45		MB	1
-	000 156 7701	Endstörkondensator	NML	Radiobetrieb	MB	1

Nachdruck, auch auszugsweise, nur nach Abstimmung mit der Redaktion

ELEKTRISCHE AUSRÜSTUNG 220 SE

GRUPPE 15 - ELEKTRISCHE AUSRÜSTUNG 220 SE



ELEKTRISCHE AUSRÜSTUNG 220 SE

Bild-Nr.	MB-Teilenummer	Benennung	Preis der MB-AG (inkl. MwSt.)	passend für	Referenz-Nr.	Stück
1	000 151 7701	Anlasser	2.727,44	EED 0,8/12 R30 BO	MB	1
2	000 151 2013	Rollenfreilaufteil mit Ritzel	257,53	ALGT 27 L 1Z BO	MB	1
-	000 152 1011	Einrückmagnetschalter	152,93	SSM 120 L 24 Z BO	MB	1
4	000 151 2714	Satz Kohlebürsten	14,27	DSK 35 Sort 1 BO	MB	1
-	000 151 0593	Druckfeder	NML	WSF 40 L2x BO	MB	4
6	000 151 0750	Lagebuchse mit Antriebslag.	11,59	WMB 50 L8x BO	MB	1
7	000 151 0850	Lagerbuchse i. Kollektorlag.	2,92	WMB 50 L7x BO	MB	1
8	120 151 0012	Zwischenflansch	152,53		MB	1
-	000931 012137	Sechskantschraube M12x80 DIN 931-8	2,45		MB	2
-	000912 012061	Innensenkkopfschraube M12x95 DIN 912-8	2,77	Hydrak	MB	1
-	000912 012029	Innensenkkopfschraube M12x100 DIN 912-8	3,45	Hydrak	MB	1
13	127 150 0450	Lichtmaschine 240 W	1.872,48		MB	1
14	000 154 4014	Satz Kohlebürsten	17,63		MB	1
15	000 154 0193	Druckfeder	6,15		MB	2
16	121 150 0260	Riemenscheibe.	266,81		MB	1
-	006888 004002	Scheibenfeder 4x6 DIN 6888	0,41		MB	1
-	912004 016101	Federring B16 DIN 127	0,45		MB	1
-	000 990 6851	Sechskantmutter.	8,12		MB	1
17	001 154 4306	Drei-Element-Knickregler	256,37		MB	1
-	000 154 0250	Gummitülle mit Rohrniet	3,04		MB	3
21	180 155 0235	Träger für Lichtmaschine	24,05		MB	1
24	180 155 0653	Abstandshülse 31 mm lang.	27,63		MB	1

ELEKTRISCHE AUSRÜSTUNG 220 SE

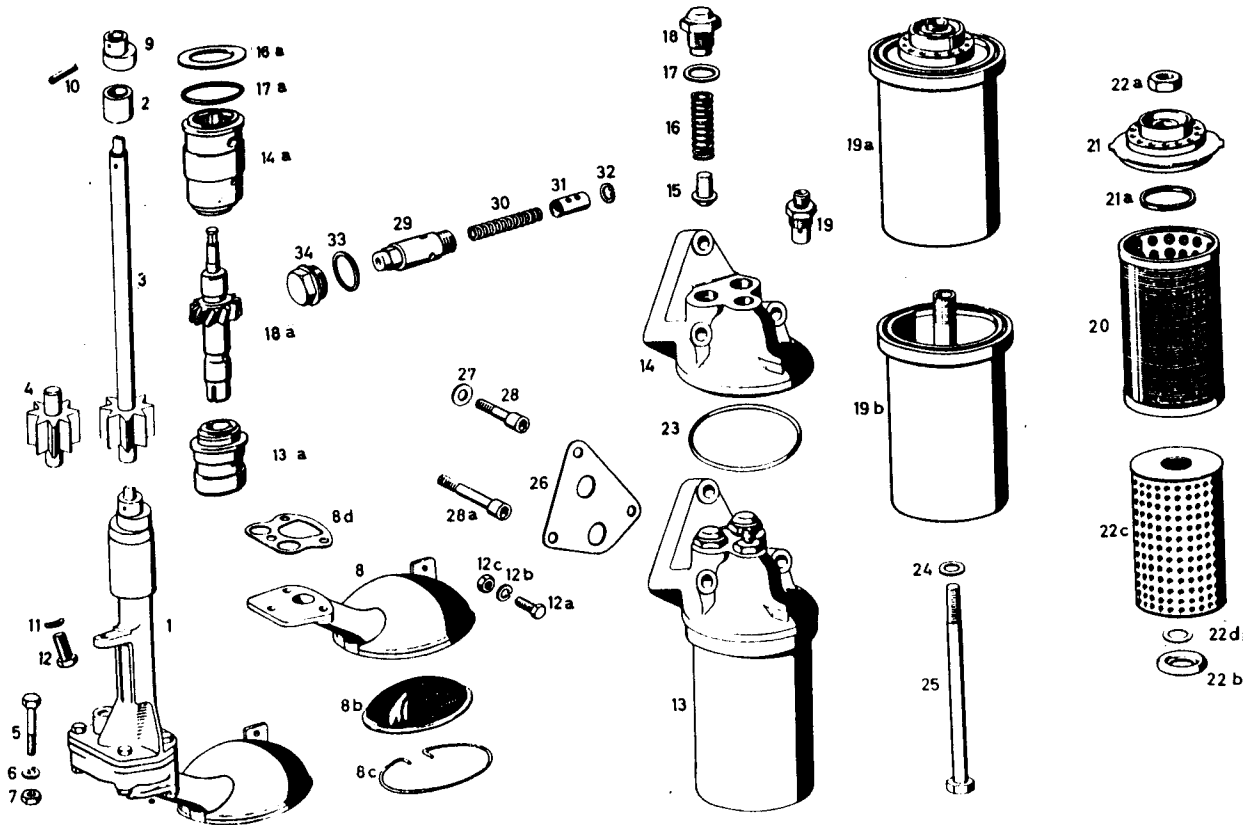
ELEKTRISCHE AUSRÜSTUNG 220 SE

Bild-Nr.	MB-Teilenummer	Benennung	Preis der MB-AG (inkl. Mwst.)	passend für	Referenz-Nr.	Stück
27	180 155 1051	Abstandsring	18,56		CC	1
	180 155 0723	Spannschraube	68,45		CC	1
32	121 155 0228	Klemmstück	50,82		MB	1
33	121 155 0072	Spannmutter	36,05		MB	1
35	180 155 0171	Sechskantschraube	19,24		MB	1
41	002 158 3601	Zündverteiler	881,60		MB	1
42	000 158 5302	Verteilerscheibe	40,02		MB	1
43	000 158 0434	Schleifkohle mit Feder	4,51		MB	1
44	000 158 0489	Öler	23,21		CC	1
45	000 158 0790	Kontaktsatz	10,09		MB	1
47	000 158 2031	Verteilerläufer	10,37		MB	1
48	000 158 0333	Blattfeder	1,28		MB	2
49	000 158 0340	Befestigungsglasche	16,24	ohne Nase	CC	1
50	000 158 0440	Befestigungsglasche	16,24	mit Nase	CC	1
53	001 156 7401	Kondensator	15,20		MB	1
	000 156 8101	Kondensator	10,21		MB	1
56	000 158 0618	Unterdruckversteller	214,60		CC	1
59	000 158 0309	Kupplung	NML		MB	1
	000 158 0609	Kupplung	28,43		MB	1
60	000 158 0276	Fiberscheibe	5,67		CC	1
61	000 158 0052	Ausgleichsscheibe	5,22	0,10 mm dick	CC	nB
	000 158 0452	Ausgleichsscheibe	9,28	0,20 mm dick	CC	nB
62	000 158 0474	Stift	16,24		CC	1
	000 158 0774	Stift	NML		MB	1
62a	000 158 0277	Sprengring	13,93		CC	1
63	003862 004000	Dichtring	0,61		MB	1
64	003871 004102	Gewindebuchse	0,95		MB	1
70	130 158 0315	Lager	90,65		MB	1
71	127 158 0112	Schraubenrad	273,82		MB	1
	127 993 0101	Feder	22,86		MB	1
72	180 150 0524	Verstellhebel	34,68		MB	1
74	180 150 0224	Verstellexzenter	52,20	in Nr. 72 enthalten	CC	1
	000 586 2815	Reparatursatz Verteiler	8,57	Bosch 1237010012	MB	1
	007603 030100	Dichtring A30x36 DIN 7603 AL	0,71		MB	1
78	127 158 0071	Verschlußschraube	NML		MB	1
80	127 158 0080	Dichtung	5,77		MB	1
	000007 006102	Zylinderstift 6m6x16 DIN 7	0,45		MB	2
	000125 006421	Scheibe 6,4 DIN 433	0,26		MB	6
	007984 006016	Innensenkopfschraube M6x18 DIN 912	1,61		MB	5
	000912 006090	Innensenkopfschraube M6x45 DIN 912	1,09		MB	1
85	000 158 9035	Unterdruckleitung	2,02	Ersatz	MB	1
	003871 004102	Überwurfmutter	0,95		MB	1
	003862 004000	Doppelkegeling	0,61		MB	1
88	117 997 0982	Gummischlauch	7,51	lfd Meter	MB	1
89	181 997 0090	Schlauchband	NML	entfällt	MB	2
98	130 150 1318	Zündkabelsatz kpl.	320,65	mit Steckern	MB	1
99	000 156 5210	Zündleistungsstecker	28,15		MB	6
100	000 159 0038	Kabelhülse	4,51		MB	6
101	000 159 1585	Regenschutzkappe	1,66		MB	6
102	000 997 2281	Gummitülle für Kabelrohr	0,41		MB	6
	000 159 0785	Gummikappe	NML	entfällt	MB	6
103	130 150 0918	Zündkabel	46,24		MB	1
103a	181 150 0128	Steuerkabel	15,50		MB	1
	130 150 0918	Kombikabel kpl.	46,24	ersetzt 103 / 103a	MB	1
	000 156 4510	Entstörstecker	15,29		MB	2
	000 159 0038	Kabelhülse	4,51		MB	2
104	046225 004101	Krallenkabelschuh 4x0,8	0,66		MB	2
105	046225 006100	Krallenkabelschuh 5x0,8	0,66		MB	1
106	000 997 0381	Gummitülle	0,26		MB	2
	000 159 1585	Regenschutzklappe	1,66		MB	2
109	003 159 1403	Zündkerze	5,29	Verdichtung 8,7:1 W6 DC	MB	6
111	000 158 4903	Zündspule	68,45		MB	1

Nachdruck, auch auszugsweise, nur nach Abstimmung mit der Redaktion

ÖLPUMPE

GRUPPE 18 - ÖLPUMPE

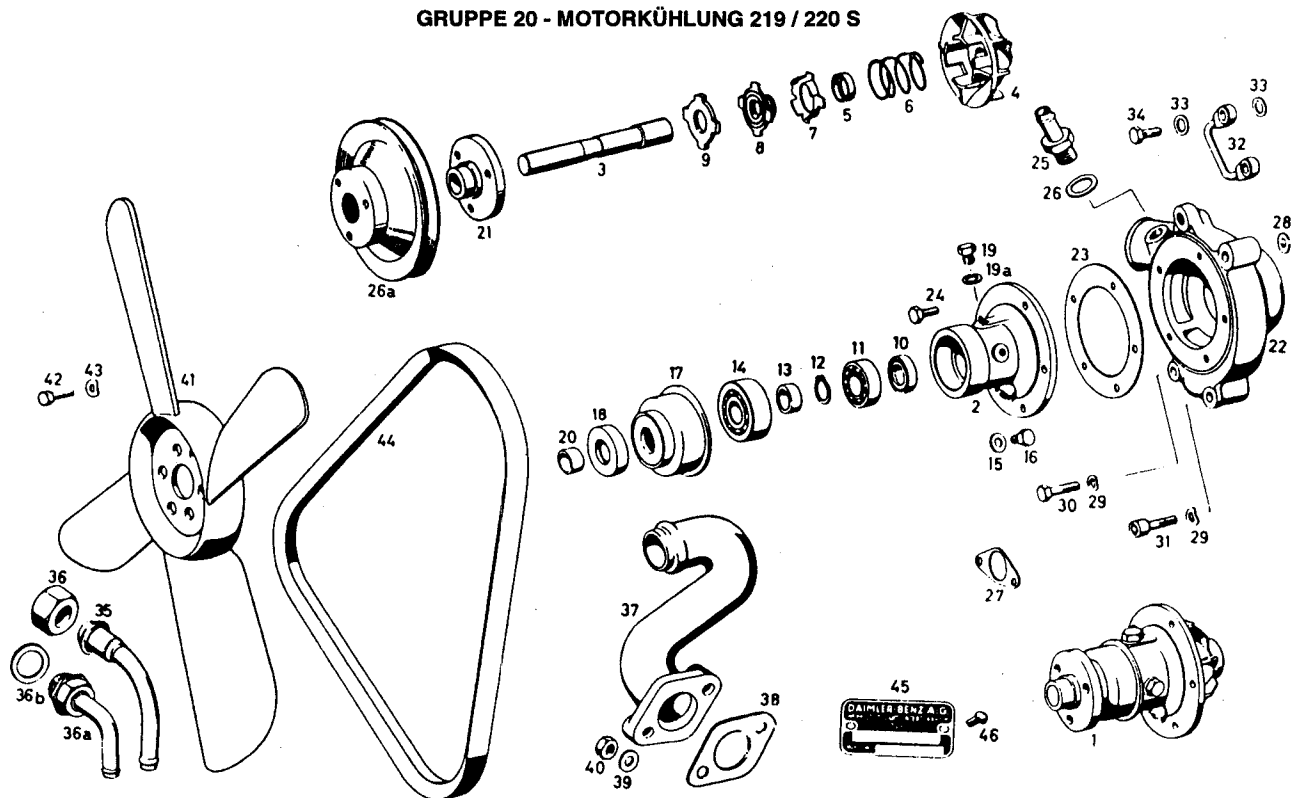


ÖLPUMPE

Bild-Nr.	MB-Teilenummer	Benennung	Preis der MB-AG (inkl. Mwst.)	passend für	Referenz-Nr.	Stück
1	180 180 0801	Ölpumpe	416,82	alle	MB	1
2	180 181 0150	Lagerbuchse oben (f. Antriebswelle)	12,32	alle	MB	1
3	108 180 0107	Antriebswelle mit Zahnrad	45,10	alle	MB	1
4	180 180 0308	Ölpumpenachse mit Zahnrad	34,28	alle	MB	1
5	304017 006026	Schraube M6 x 40 DIN 931-8G	0,64	219, 220S (F1)	MB	4
6	000127 006204	Federring B6 DIN 127	NML	219, 220S (F1)	MB	4
7	304032 006004	Mutter M6 DIN 934-5S	0,34	219, 220S (F1)	MB	4
-	180 180 0852	Saugrohr mit Saugkorb	54,76	219, 220S (F1)	MB	1
-	186 995 0944	Rohrschelle (f. Saugrohr Ölpumpe)	NML	219, 220S (F1)	MB	1
8	180 180 1552	Saugkorb	NML	219, 220S (F2), 220SE	MB	1
8b	121 180 0156	Sieb	NML	219, 220S (F2), 220SE	MB	1
8c	000 994 2335	Sprengring	2,54	219, 220S (F2), 220SE	MB	1
8d	121 186 0080	Dichtbeilage	1,66	219, 220S (F2), 220SE	MB	1
-	000933 006123	Schraube M6x22 DIN 931-8G	0,77	219, 220S (F2), 220SE	MB	1
-	304017 006026	Schraube M6 x 40 DIN 931-8G	0,64	219, 220S (F2), 220SE	MB	2
-	304014 006001	Schraube 6x60 DIN 931-8G	0,81	219, 220S (F2), 220SE	MB	2
-	304032 006004	Mutter M6 DIN 934-5S	0,34	219, 220S (F2), 220SE	MB	4
-	912004 006102	Federring B6 DIN 127	0,26	219, 220S (F2), 220SE	MB	5
9	180 091 0112	Nocken (Antrieb f. Kraftstoffp.)	NML	alle	MB	1
10	001481 004048	Spannstift 4x18 DIN 1481	0,59	alle	MB	1
11	000137 008202	Federscheibe B8 DIN 137	NML	alle	MB	1
12	000933 0008028	Schraube M8x18 DIN 933-8G	NML	alle	MB	1
12a	304017 006016	Schraube M6x15 DIN633-8G	0,73	alle	MB	1
12b	912004 006102	Federring B6 DIN 127	0,26	alle	MB	1
12c	000934 006006	Mutter M6 DIN 934-4S	0,16	alle	MB	1

MOTORKÜHLUNG 219 / 220 S

GRUPPE 20 - MOTORKÜHLUNG 219 / 220 S



MOTORKÜHLUNG 219 / 220 S

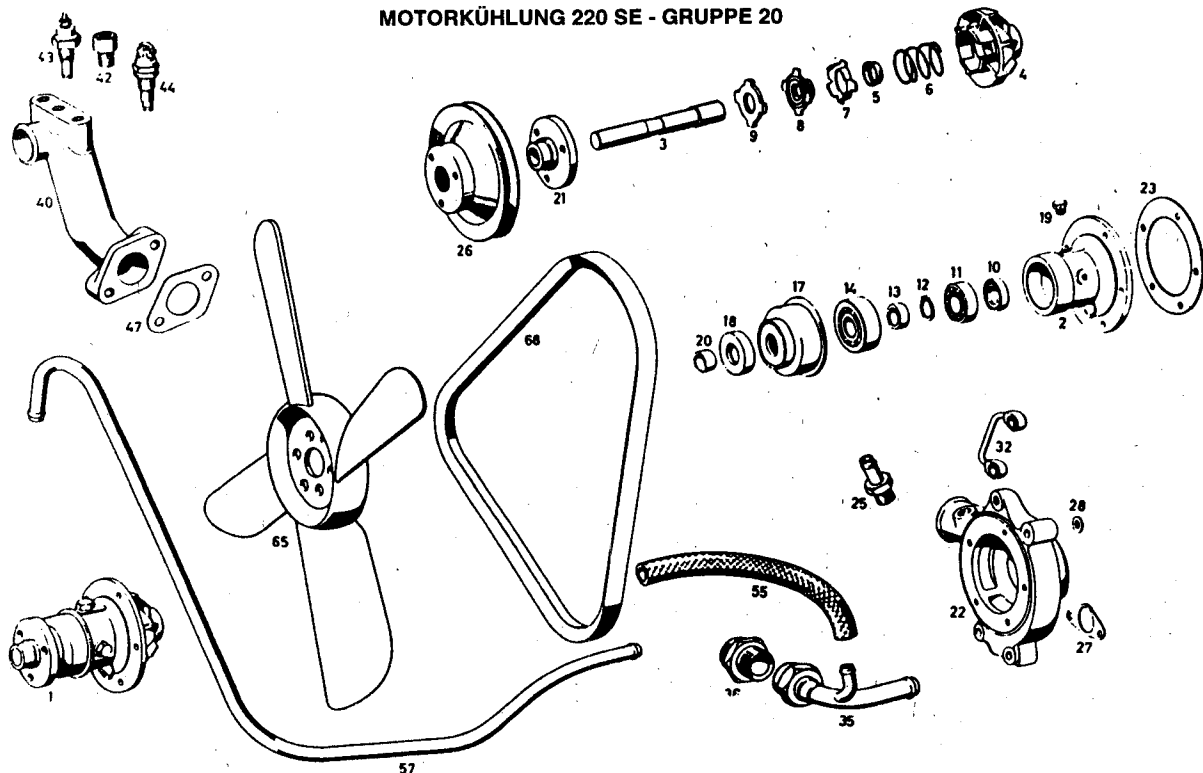
Bild-Nr.	MB-Teilenummer	Benennung	Preis der MB-AG (inkl. Mwst.)	passend für	Referenz-Nr.	Stück
1	180 200 1220	Wasserpumpe ohne Gehäuse	NML	bis Mot.-Nr. 8503620	MB	1
-	127 200 0720	Wasserpumpe ohne Gehäuse	463,23		MB	1
2	127 201 0010	Lagergehäuse	NML	ab Mot.-Nr. 8503621	MB	1
-	180 201 0410	Lagergehäuse	NML	bis Mot# 8503620	MB	1
3	180 201 0405	Wasserpumpenwelle	117,75		MB	1
4	180 201 0207	Flügelrad	45,24	bis Mot.-Nr. 8503620	CC	1
-	127 201 0107	Flügelrad	91,48		MB	1
5	312 201 0359	Deckel.	4,67		MB	1
6	180 993 1101	Druckfeder	2,54		MB	1
7	312 201 0658	Schleifringkäfig	2,40		MB	1
8	312 201 0318	Dichtring	3,79		MB	1
9	312 201 0119	Schleifring	4,67		MB	1
10	136 997 0047	Dichtring	6,76		MB	1
11	000625 036202	Rillenlager 6202 DIN 625	13,36		MB	1
12	000471 015000	Sicherungsring	0,34		MB	1
13	180 201 0151	Abstandshülse	22,86		MB	1
14	003 981 4325	Rillenlager 6302 DIN 625	19,22		MB	1
15	007603 008109	Dichtring 8x12 DIN 7603	0,52		MB	1
16	007604 008200	Verschl.sch. CM 8x1 DIN7604	1,09		MB	1
17	180 200 0060	Dichtringhalter	20,44		MB	1
18	180 997 0147	Dichtring	6,88		MB	1
19	127 997 0030	Verschlußschraube	3,45		MB	1
19a	007603 010100	Dichtring 10x14 DIN 7603	0,19		MB	1
20	180 201 0018	Zwischenring	41,92		MB	1
21	180 202 0014	Nabe.	NML		MB	1
-	130 586 0020	Rep.-Satz Wasserpumpe	NML		MB	1
22	180 201 0301	Wasserpumpengehäuse	434,99	bis Mot.-Nr.	CC	1
-	180 201 0080	Dichtbeilage	NML	bis Mot.-Nr.	MB	1
-	127 201 0201	Wasserpumpengehäuse	440,75	ab Mot.-Nr.	MB	1

MOTORKÜHLUNG 219/220 S

MOTORKÜHLUNG 219/220 S

Bild-Nr.	MB-Teilenummer	Benennung	Preis der MB-AG (inkl. Mwst.)	passend für	Referenz-Nr.	Stück
23	616 201 0080	Dichtbeilage	1,86	ab Mot.-Nr.	MB	1
24	304017 006016	Sechskantschraube M6x15 DIN 933	0,73		MB	5
25	180 203 0108	Einschraubstutzen	14,43		MB	1
26	007603 016105	Dichtring 16x20 DIN 7603	0,41		MB	1
26a	121 205 0110	Riemenscheibe	NML		MB	1
27	616 203 0180	Dichtbeilage	1,50		MB	1
28	621 990 0340	Dichtring	0,64		MB	1
29	000137 008204	Federscheibe B8 DIN 137	0,23		MB	3
30	000931 008047	Sechskantschraube M8x35 DIN 933	1,95		MB	2
31	000912 008098	I.s.ksch. M8x35 DIN 912	1,00		MB	1
32	180 200 0158	Entlüftungsleitung	33,64		MB	1
	180 200 0258	Entlüftungsleitung	24,05		MB	1
33	007603 008109	Dichtring 8x12 DIN 7603	0,52		MB	4
34	915036 005100	Hohlschraube A2/3 DIN7623	1,66		MB	2
35	180 200 0019	Rohrbogen	145,00		CC	1
36		Überwurfmutter 16M 26x1,5	-	DIN 7606	MB	1
36a	180 200 0419	Heizungsanschluß	126,12		MB	1
36b	007603 030100	Dichtring 30x36 DIN 7623	0,71		MB	1
37	180 203 0631	Kühlwasserauslaufstutzen	322,48		CC	1
38	616 203 0080	Dichtbeilage	2,16		MB	1
39	000433 008406	Scheibe 8,4 DIN 433	0,26		MB	2
40	000 990 0851	Sechskantmutter	0,26		MB	2
41	180 205 0806	Lüfter	223,88	Kunststoff	CC	1
	180 200 0024	Lüfter	NML	Export	MB	1
	180 205 0452	Ausgleichsscheibe	62,41	Export	MB	1
42	000933 008145	Sechskantschraube M8x18 DIN 933	0,81		MB	3
43	000137 008204	Federscheibe B8 DIN 137	0,23		MB	3
44	002 997 4992	Schmalkeilriemen	25,66	9,5x850 N275	MB	1
45	900203 000008	Motorschild N202 M45	1,31		MB	1
46	001476 003007	Halbrundkerbnagel 3x6	0,52		MB	2

MOTORKÜHLUNG 220 SE - GRUPPE 20



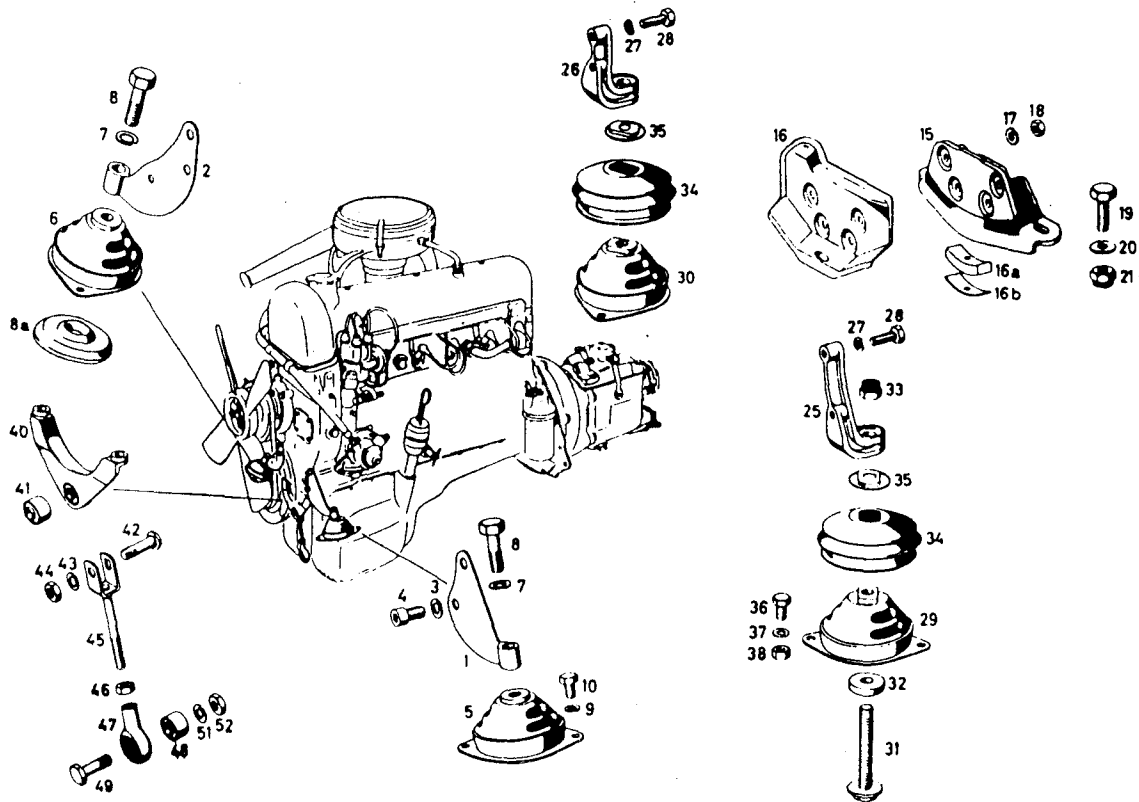
MOTORKÜHLUNG 220 SE

MOTORKÜHLUNG 220 SE

Bild-Nr.	MB-Teilenummer	Benennung	Preis der MB-AG (inkl. MwSt.)	passend für	Referenz-Nr.	Stück
-	127 200 0720	Wasserpumpe o. Gehäuse	463,23		MB	1
2	127 201 0010	Lagergehäuse	NML	ab Motor 8403621	MB	1
3	180 201 0405	Wasserpumpenwelle	117,75		MB	1
4	127 201 0107	Flügelrad	91,48		MB	1
5	312 201 0359	Deckel	4,67		MB	1
6	180 993 1101	Druckfeder	2,54		MB	1
7	312 201 0658	Schleifringkäfig	2,40		MB	1
8	312 201 0318	Dichtring	3,79		MB	1
9	312 201 0119	Schleifring	4,67		MB	1
10	136 997 0047	Dichtring	6,76		MB	1
11	000625 036202	Rillenlager 6202 DIN 625	13,36		MB	1
12	000471 015000	Sicherungsring	0,34		MB	1
13	180 201 0151	Abstandshülse	22,86		MB	1
14	003 981 4325	Rillenlager 6302 DIN 625	19,22		MB	1
15	007603 008109	Dichtring 8x12 DIN 7603	0,52		MB	1
16	007604 008200	Verschl.sch. CM 8x1 DIN7604	1,09		MB	1
17	180 200 0060	Dichtringhalter	20,44		MB	1
18	180 997 0147	Dichtring	6,88		MB	1
19	127 997 0030	Verschlußschraube	3,45		MB	1
19a	007603 010100	Dichtring 10x14 DIN 7603	0,19		MB	1
20	180 201 0018	Zwischenring	41,92		MB	1
21	180 202 0014	Nabe	NML		MB	1
22	127 201 0201	Wasserpumpengehäuse	440,75		MB	1
23	616 201 0080	Dichtbeilage	1,86		MB	1
-	304017 006016	Sechskantschraube M6x15 DIN 933	0,73		MB	5
25	180 203 0108	Einschraubstutzen	14,43		MB	1
-	007603 016105	Dichtring 16x20 DIN 7603	0,41		MB	1
26	180 205 0710	Riemenscheibe	98,91		MB	1
27	616 203 0180	Dichtbeilage	1,50		MB	1
28	621 990 0340	Dichtring	0,64		MB	1
29	000137 008204	Federscheibe B8 DIN 137	0,23		MB	3
30	000931 008047	Sechskantschraube M8x35 DIN 933	1,95		MB	2
31	000912 008098	I.s.ksch. M8x35 DIN 912	1,00		MB	1
32	180 200 0258	Entlüftungsleitung	24,05		MB	1
-	007603 008109	Dichtring 8x12 DIN 7603	0,52		MB	4
-	915036 005100	Hohlschraube A2/3 DIN7623	1,66		MB	2
35	127 200 0319	Rohrbogen	263,00		MB	1
-	007603 030100	Dichtring 30x36 DIN 7603	0,71	M127 I	MB	1
36	180 997 0171	Übergangsstutzen	131,52	M127 I	MB	1
-	007603 032101	Dichtring 32x38 DIN 7603	0,93	M127 IV	MB	1
-	127 997 0071	Übergangsstutzen	NML	M127 IV	MB	1
40	127 203 0331	Kühlwasserauslaufstutzen	NML	M127 I	MB	1
-	127 203 0431	Kühlwasserauslaufstutzen	73,25	M127 IV	MB	1
42	000 542 0392	Anschlußstück	8,76		MB	1
-	007603 014100	Dichtring 14x18 DIN 7603	0,31		MB	1
43	001 545 0524	Temperaturschalter	249,40		CC	1
44	001 545 1524	Temperaturschalter	121,90	ab Mot.-Nr. 000209	MB	1
-	007603 014100	Dichtring 14x18 DIN 7603	0,31		MB	1/2
47	616 203 0080	Dichtbeilage	2,16		MB	1/2
-	000433 008406	Scheibe 8,4 DIN 433	0,26		MB	2
-	000 990 0851	Sechskantmutter	0,26		MB	2
-	130 586 0020	Rep.-Satz Wasserpumpe	NML		MB	1
55	900271 012018	Gummischlauch12x21x250	23,78	lfd. Meter	MB	1
-	900271 012018	Gummischlauch12x21x60	23,78	lfd. Meter	MB	1
57	127 203 0302	Kühlwasserrohr	49,25		MB	1
-	900271 012018	Gummischlauch12x21x130	23,78	lfd. Meter	MB	1
-	004 997 7490	Schlauchschelle	2,06	nach Bedarf, S18/9Zy N288a	MB	6
65	180 205 0806	Lüfter	223,88	Kunststoff !!!	CC	1
-	180 200 0024	Lüfter	NML	Export	MB	1
68	180 205 0452	Ausgleichsscheibe	62,41	Export	MB	1
-	000933 008145	Sechskantschraube M8x18 DIN 933	0,81		MB	3
-	000137 008204	Federscheibe B8 DIN 137	0,23		MB	3
68	002 997 4992	Schmalkeilriemen	25,66	9,5x850 N275	MB	1
-	900203 000008	Motorschild N202 M45	1,31		MB	1
-	001476 003007	Halbrundkerbnagel 3x6	0,52		MB	2

MOTORAUFHÄNGUNG

GRUPPE 22/24



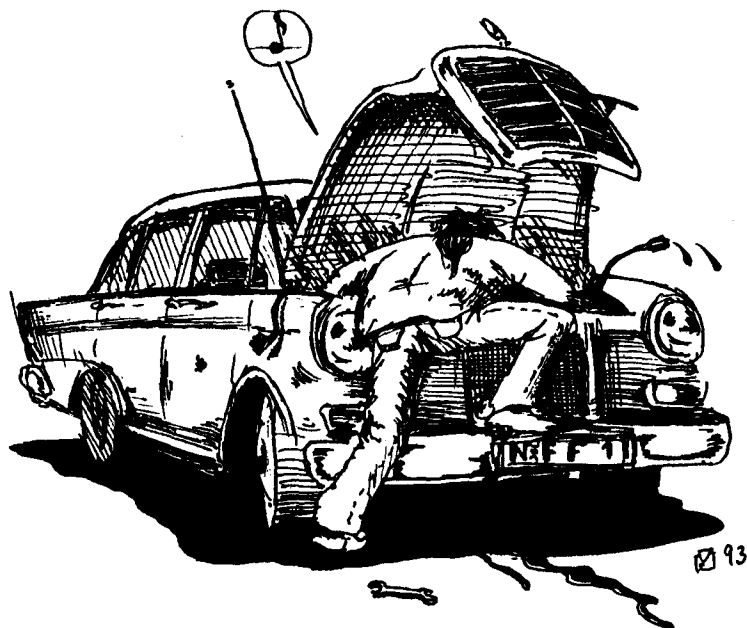
MOTORAUFHÄNGUNG

Bild-Nr.	MB-Teilenummer	Benennung	Preis der MB-AG (inkl. Mwst.)	passend für	Referenz-Nr.	Stück
1	180 220 0016	Motorträger links	NML		MB	1
2	180 220 0116	Motorträger rechts	NML		MB	1
3	912004 010102	Federring B10 DIN 127	0,26		MB	3
4	000912 010039	I. Sechskantschraube 10x20 DIN 912	1,33		MB	3
5	180 223 0212	Gummilager links	84,08	219/220a	MB	1
6	180 223 0312	Gummilager rechts	84,08	219/220a	MB	1
-	121 223 0012	Gummilager links	101,48	Export	MB	1
-	121 223 0112	Gummilager rechts	101,48	Export	MB	1
-	120 223 0412	Gummilager links	88,28		MB	1
-	120 223 0512	Gummilager rechts	88,28		MB	1
-	000125 013008	Scheibe 13 DIN 125	0,41	Höhenausgleich Export	MB	2
7	912004 012100	Federring B12 DIN 127	0,34		MB	2
8	000931 012114	Sechskantschraube 12x40	1,73	DIN 931	MB	2
8a	621 223 0065	Pufferplatte	5,72		MB	2
9	912004 008102	Federring B8 DIN 127	0,26		MB	4
10	000933 008016	Sechskantschraube 8x15 DIN 933	0,88	219/220a	MB	4
15	180 240 0518	Gummilager hinten	101,87	219/220a	MB	1
-	180 240 0043	Stützblech	NML	219/220a	MB	1
-	000912 008089	Innensechskantschr. 8x15	0,77	219/220a DIN 912	MB	2
-	000125 008443	Scheibe 8,4 DIN 125	0,48	219/220a	MB	2
16	186 242 0034	Abschirmblech	54,07	219/220a	MB	1
16a	105 242 0026	Anschlagklotz	13,93	219/220a	CC	1
16b	105 242 0066	Beilagscheibe	4,65	219/220a	CC	1
-	912004 006102	Federring B6 DIN 127	0,26	219/220a	MB	1
-	304017 006018	Sechskantschraube M6x12	0,64	219/220a DIN 933	MB	1

MOTORAUFHÄNGUNG

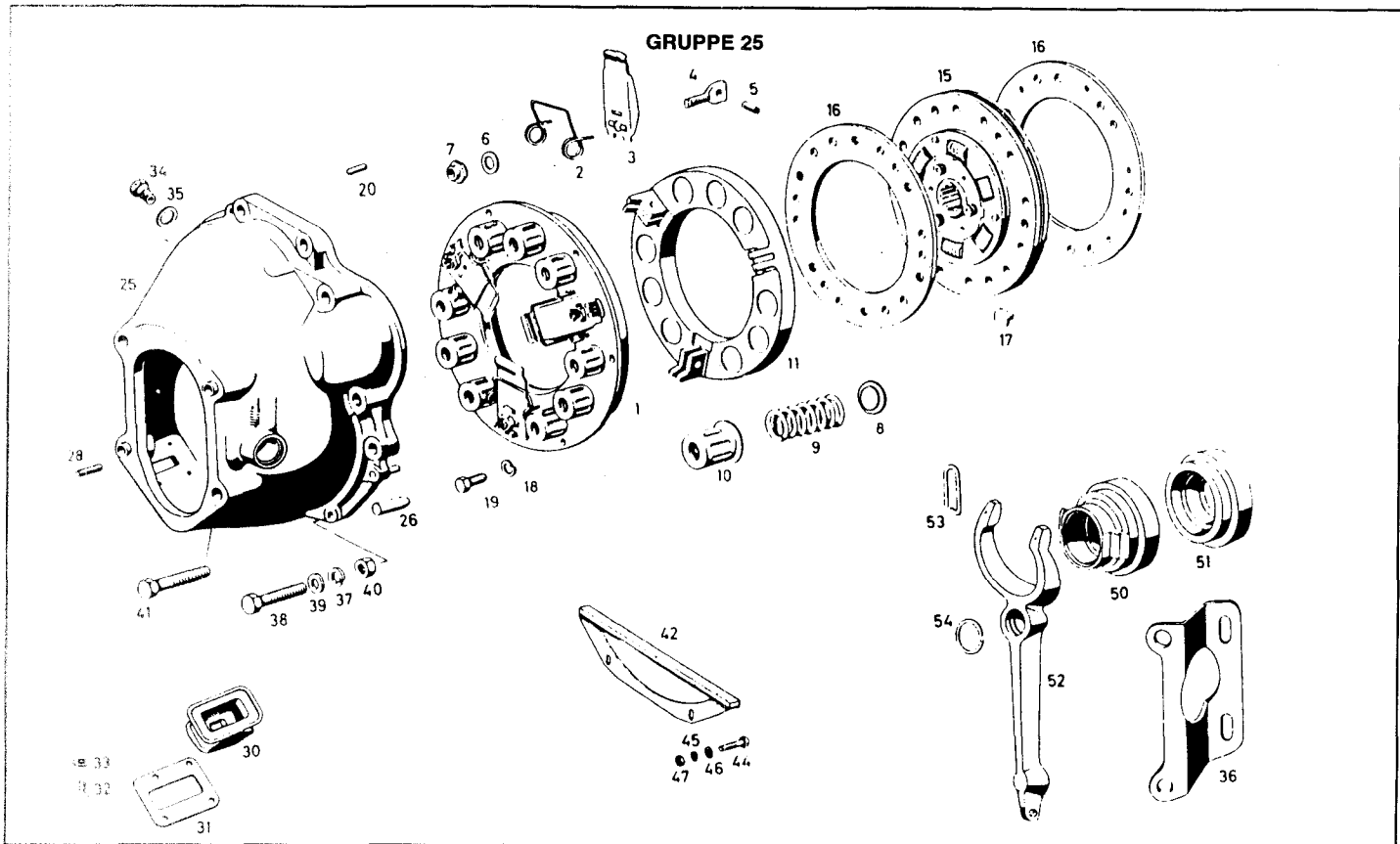
MOTORAUFHÄNGUNG

Bild-Nr.	MB-Teilenummer	Benennung	Preis der MB-AG (inkl. Mwst.)	passend für	Referenz-Nr.	Stück
-	912004 008102	Federring B8 DIN 127	0,26	219/220a	MB	4
18	999901 008000	Sechskantmutter M8 AGGN 14440	0,55	219/220a	MB	4
19	304017 010046	Sechskantschraube M10x35	0,66	219/220a DIN 933	MB	2
20	120 990 0940	Scheibe	NML	219/220a	MB	6
21	999901 010000	Sechskantmutter M10 AGGN 14440	0,71		MB	2
25	180 223 0704	Motorträger hinten links	63,07		MB	1
26	180 223 0804	Motorträger hinten rechts	NML		MB	1
27	000137 008204	Federscheibe B8 DIN 137	0,23		MB	4
28	000933 008116	Sechskantschraube M8x25 DIN 933	0,95		MB	4
29	121 223 0012	Gummilager links	101,48		MB	1
30	121 223 0112	Gummilager rechts	101,48		MB	1
31	121 220 0271	Schraube	8,31		MB	2
32	116 987 0641	Gummipuffer	2,54		MB	2
33	999901 012000	Sechskantmutter M12 AGGN 14440	1,31		MB	2
34	111 224 0082	Faltenbalg	7,10		MB	2
35	121 224 0084	Blechteller	9,14		MB	2
-	000125 013008	Scheibe A13	0,41	Export	MB	2
36	000933 008016	Sechskantschraube M8x15 DIN 933	0,88		MB	4
37	912004 008102	Federring B8 DIN 127	0,26		MB	4
38	304032 008005	Sechskantmutter M8 DIN 934	0,45		MB	4
40	180 220 0109	Motorabstützung vorne	261,00	bis Mot.-Nr.	CC	1
	180 220 0209	Motorabstützung vorne	129,70		MB	1
41	000 988 0910	Megi-HI Buchse 24x10	21,03		MB	1
42	180 223 0171	Bundschraube	29,00		CC	1
43	912004 010102	Federring B10 DIN 127	0,26		MB	1
44	000936 010010	Sechskantmutter M10x1 DIN 936	0,45		MB	1
45	180 220 0083	Verbindungsstange	97,74		MB	1
46	304032 008005	Sechskantmutter M8 DIN 934	0,45		MB	1
47	180 220 0184	Stangenkopf	72,08		MB	1
48	000 988 0910	Megi-HI Buchse 24x10	21,03		MB	1
49	180 223 0071	Sechskantschraube	22,83		MB	1
51	912004 010102	Federring B10 DIN 127	0,26		MB	1
52	000936 010010	Sechskantmutter M10x1 DIN 936	0,45		MB	1



Nachdruck, auch auszugsweise, nur nach Abstimmung mit der Redaktion

KUPPLUNG



KUPPLUNG

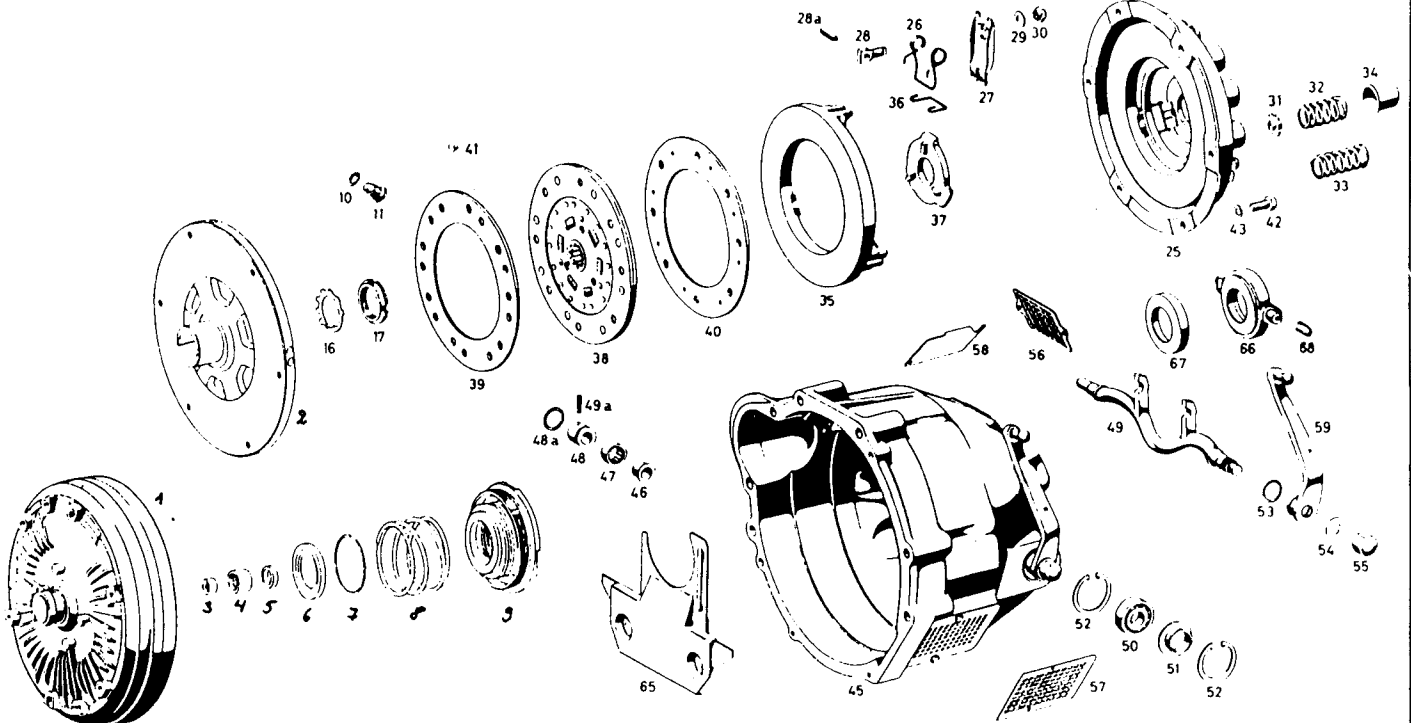
Bild-Nr.	MB-Teilenummer	Benennung	Preis der MB-AG (inkl. Mwst.)	passend für	Referenz-Nr.	Stück
1	180 250 0504	Kupplung ohne Scheibe.	278,40	bis Fgst. 1881052212	CC	1
-	180 250 0704	Kupplung ohne Scheibe.	324,80	FS 1882102102	MB	1
-	000 250 9604	Kupplung ohne Scheibe.	469,79	FS / 220SE 1882217131	MB	1
2	000 252 0427	Schenkelfeder	1,00	*	MB	3
3	000 252 0913	Hebel	8,76	*	MB	3
4	000 252 0374	Schwenkbolzen	9,99	*	MB	3
5	001481 006051	Spannstift 6x16 DIN 1481.	0,73	*	MB	3
6	000 252 0151	Ring (für Einstellmutter).	1,75	*	MB	3
7	000 252 1472	Einstellmutter.	NML	*	MB	3
-	136 252 0024	Unterlegling	9,28	(* entfällt)	CC	9
8	000 252 0678	Federteller	NML	*	MB	9
9	000 252 1620	Feder 50 hoch, Au.- O 29.	3,54	*	MB	9
-	000 252 2020	Feder 45 hoch Au.- O 25,75	7,45	*	MB	9
-	000 252 4120	Feder 58,7 hoch Au.- O 29	5,17	* 220SE	MB	3
-	000 252 1820	Feder 55,5 hoch Au.- O 28,6	3,35	* 220SE	MB	6
10	000 252 0235	Federtülle	2,68	*	MB	9
11	000 252 1006	Kupplungsdruckplatte	NML	*	MB	1
-	000 252 1106	Kupplungsdruckplatte	289,99	*	CC	1
-	000 252 1506	Kupplungsdruckplatte	NML	*	MB	1
-	000 252 2106	Kupplungsdruckplatte	NML	* 220SE	MB	1
15	010 250 1203	Kupplungsscheibe	323,64	FS 1861123234	MB	1
-	010 250 2703	Kupplungsscheibe	298,62	FS / 220SE 1861775035	MB	1
16	187 252 0410	Kupplungsbelag	NML	*	MB	1
-	121 252 0110	Kupplungsbelag	NML	*	MB	1
-	000 252 1610	Kupplungsbelag	NML	(* entfällt) 220SE	MB	1
17	000 252 4375	Hohlniet	0,14	*	MB	12
18	912006 008000	Federring B8 DIN 7980	0,26		MB	6
19	000912 008012	Innensechskantsch. M8x22	0,81		MB	6
20	000007 006103	Zylinderstift 6m6x18 DIN 7	0,55	bis Fgst.	MB	2

KUPPLUNG

KUPPLUNG

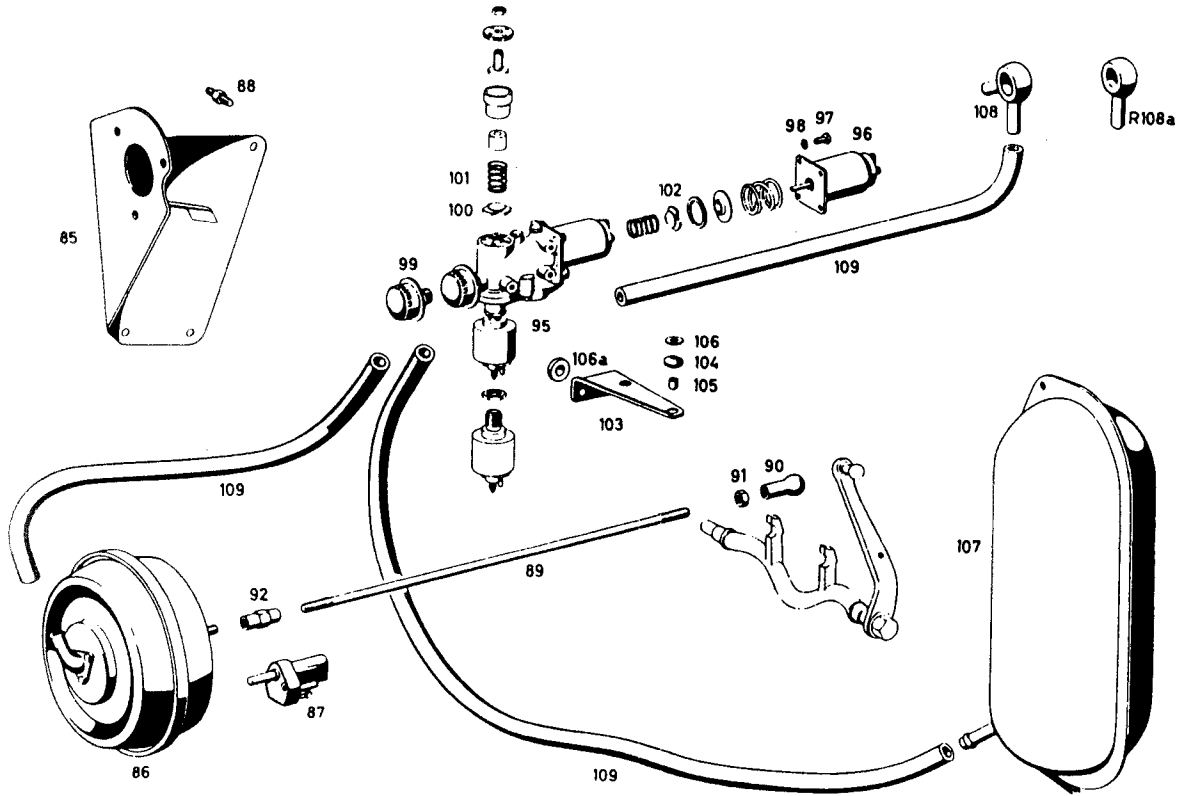
Bild-Nr.	MB-Teilenummer	Benennung	Preis der MB-AG (inkl. MwSt.)	passend für	Referenz-Nr.	Stück
25	128 250 0305	Kupplungsgehäuse	NML		MB	1
-	186 991 0701	Zylinderstift 8x26mm	4,56		MB	1
26	180 991 0060	Paßstift 12x34mm	5,06		MB	1
-	000835 006082	Stiftschraube 6x10 DIN 835	1,16		MB	1
28	000835 007000	Stiftschraube 7x22 DIN 835	NML		MB	2
-	180 991 0162	Paßstift abgesetzt 8	NML		MB	1
-	180 991 0262	Paßstift abgesetzt 12	20,03		MB	1
30	120 254 0097	Manschette	3,61		MB	1
31	120 254 0058	Dichtungshalter	24,62		MB	1
32	304017 006018	Sechskantschraube M6x12 DIN 933	0,64		MB	4
33	000137 006204	Federscheibe B6 DIN 137	0,26		MB	4
34	120 251 0071	Belüftungsschraube	48,71		CC	1
35	007603 012100	Dichtring 12x16 AL	0,31		MB	1
36	180 492 0218	Befestigungsplatte	NML		MB	1
37	912004 012100	Federring B12 DIN 127	0,34		MB	4
38	000931 012132	Sechskantschraube M12x50	1,81		MB	2
39	000125 013008	Scheibe 13 DIN 125	0,41		MB	4
40	000934 012021	Sechskantmutter M12	0,77		MB	4
41	000931 012182	Sechskantschraube M12x55	2,02		MB	2
42	180 250 0256	Abdeckblech	151,87	für Kupplungsgehäuse	MB	1
44	000933 006194	Sechskantschraube M6x28 DIN 931	0,79		MB	2
45	912004 006102	Federring B6 DIN 127	0,26		MB	2
46	000125 006421	Scheibe 6,4 DIN 125	0,26		MB	1
47	304032 006008	Sechskantmutter M6 DIN 934	0,59		MB	2
50	121 250 0115	Kupplungsaustrücklager	NML	mit Austrückkörper	MB	1
-	111 250 0115	Kupplungsaustrücklager	235,77	mit Körper 220 S/SE	MB	1
51	121 254 0010	Austrücklager	157,34		MB	1
-	127 254 0120	Austrücklager	NML	220 S/SE 1850282253	MB	1
52	180 293 0111	Austrückgabel	156,59		MB	1
-	128 293 0011	Austrückgabel	NML	220 SE	MB	1
53	319 993 0025	Federklammer	0,61		MB	2
54	071805 016300	Sprengring R16 DIN71805	0,29		MB	1

HYDRAULISCHE KUPPLUNG - GRUPPE 25



HYDRAULISCHE KUPPLUNG

HYDRAULISCHE KUPPLUNG - GRUPPE 25



HYDRAULISCHE KUPPLUNG

Bild-Nr.	MB-Teilenummer	Benennung	Preis der MB-AG (inkl. MwSt.)	passend für	Referenz-Nr.	Stück
1	180 250 0602	Hydraulische Kupplung	2.088,01	mit Antriebsscheibe	CC	1
2	180 252 0005	Antriebsscheibe	NML	wuchten !!!	MB	1
3	000 981 2110	Nadelkäfig HK 12	9,14		MB	1
4	000 981 3210	Nadelkäfig HK 18	NML		MB	1
5	180 257 0050	Büchse	NML		MB	1
6	180 257 0059	Dichtring	NML		MB	1
7	180 994 0135	Sprengtring innen.	NML		MB	1
8	180 993 4001	Druckfeder	NML		MB	1
9	180 250 0264	Federnde Axialdichtung	NML		MB	1
10	007603 012104	Dichtring A12x18 DIN 7603	0,34		MB	2
11	180 997 0530	Verschlußschraube	6,40		MB	2
16	111 994 0115	Sicherungsblech	NML		MB	1
17	070852 035000	Nutmutter	5,46		MB	1
25	180 250 0204	Kupplungsdruckplatte	397,72		CC	1
26	000 252 0627	Schenkelfeder	NML	*	MB	3
27	000 252 1213	Hebel	NML	*	MB	3
28	000 252 0374	Schwenkbolzen	9,99	*	MB	3
28a	001481 006051	Spannstift 6x16 DIN 1481	0,73	*	MB	3
29	000 252 0151	Ring für Einstellmutter	1,75	*(* entfällt)	MB	3
30	000 252 1472	Einstellmutter	NML	*	MB	3
31	000 252 0024	Federunterleggring	1,86	*	MB	9
32	000 252 1920	Feder 44 mm hoch	NML	*	MB	3
33	000 252 2020	Feder 45 mm hoch	7,45	*	MB	6
34	000 252 0035	Federtülle	8,12	*(* entfällt)	CC	9
35	000 252 1106	Kupplungsdruckplatte	289,99	*	CC	1
36	000 252 0229	Bügel	2,31	*	MB	3
37	000 252 0228	Ausrückring	NML	*	MB	1
38	180 250 0103	Kupplungsscheibe	NML	aufarb. CA 1861081035	MB	1
39	180 252 0210	Kupplungsbelag	NML	* Schwungradseite	MB	1
40	180 252 0110	Kupplungsbelag	NML	* Kupplungsseite	MB	1

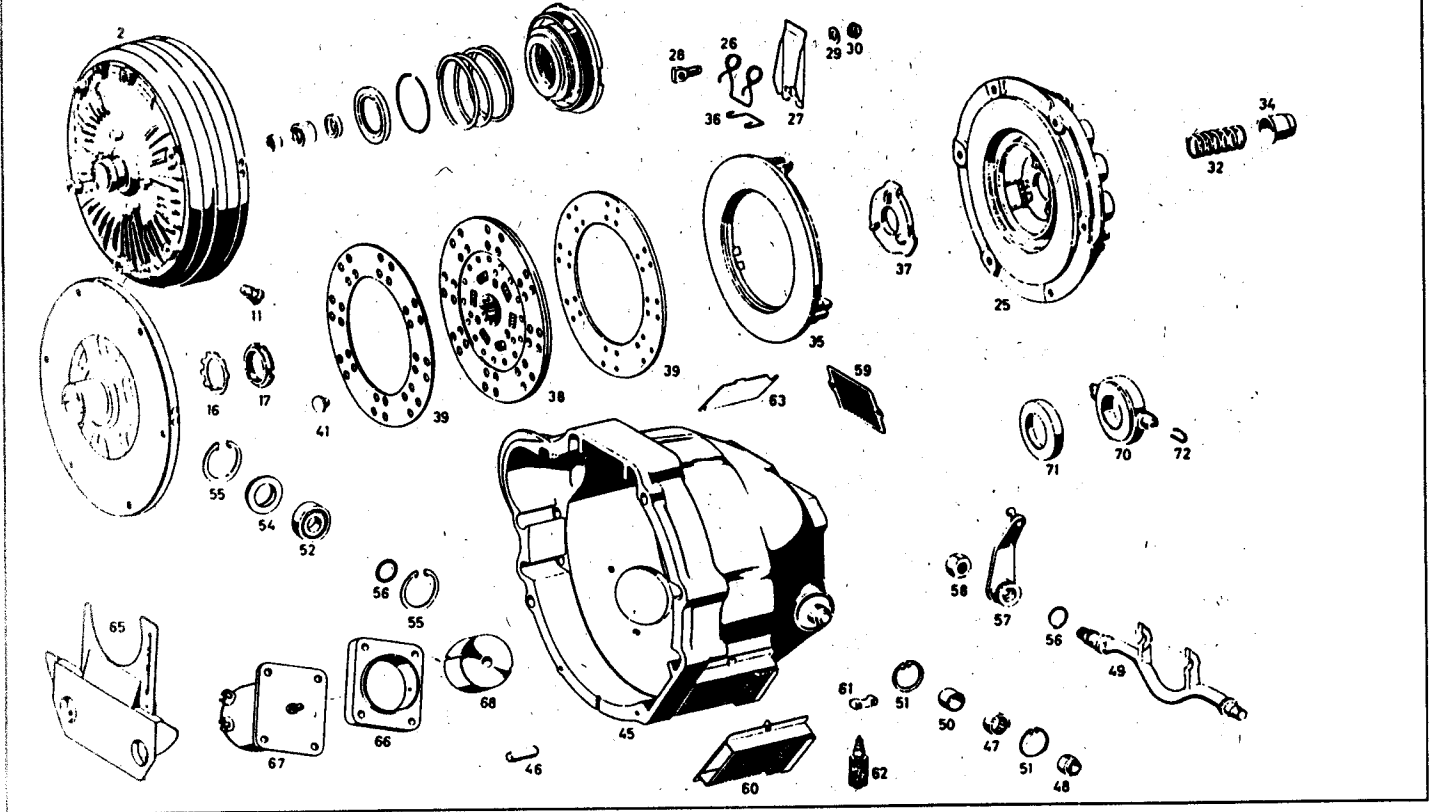
HYDRAULISCHE KUPPLUNG

HYDRAULISCHE KUPPLUNG

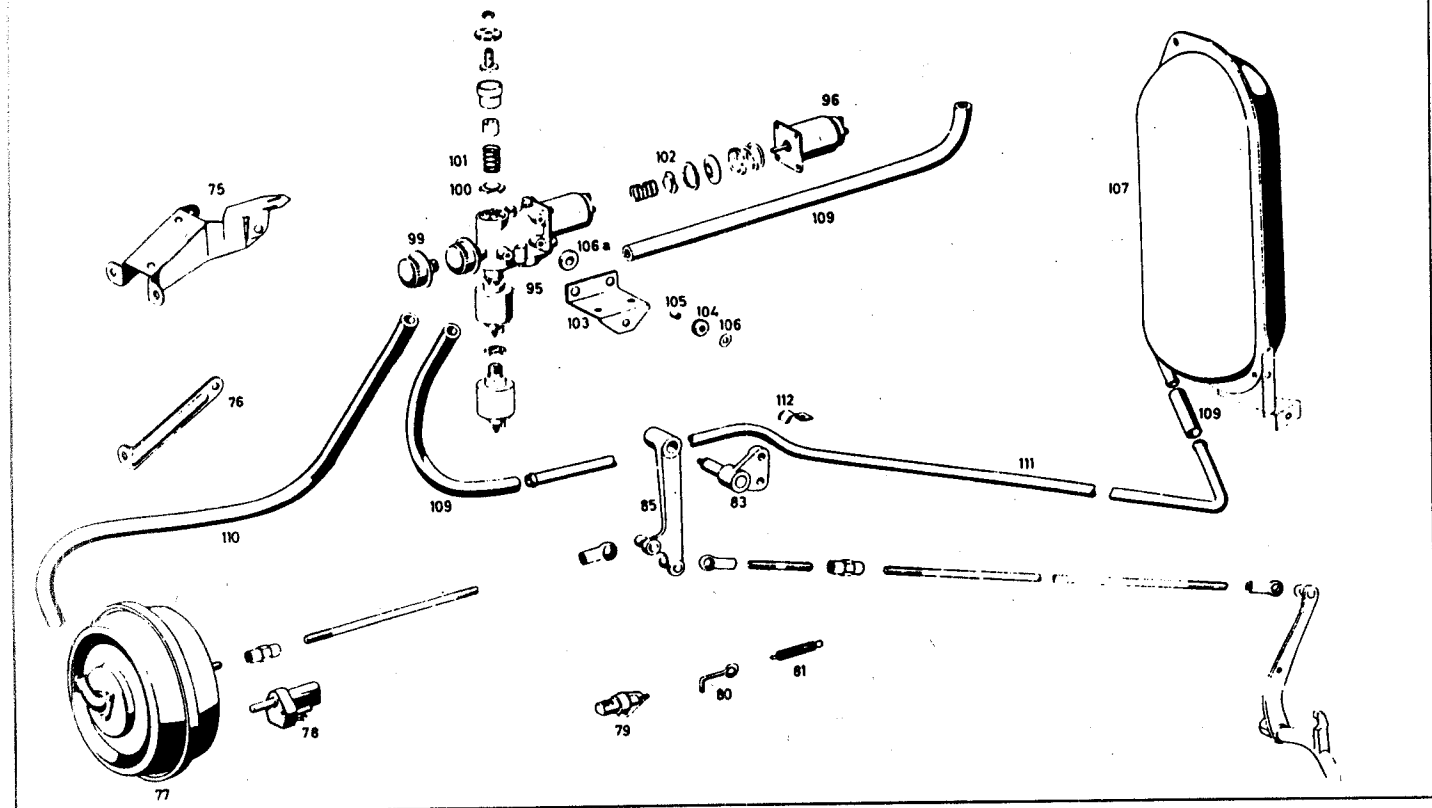
Bild-Nr.	MB-Teilenummer	Benennung	Preis der MB-AG (inkl. MwSt.)	passend für	Referenz-Nr.	Stück
41	000 252 4375	Hohlriet	0,14	* entfällt	MB	16
42	000933 008131	Sechskantschraube M8x18	0,77	für Druckplatte DIN 933	MB	6
43	912004 008102	Federring B8 DIN 127	0,26	für Druckplatte	MB	6
	000933 008131	Sechskantschraube M8x15	0,77	für hydr. Kupplung DIN 933	MB	6
	000137 008204	Federscheibe B8 DIN 137	0,23	für hydr. Kupplung	MB	6
45	180 250 1305	Kupplungsgehäuse	NML		MB	1
	186 991 0701	Zylinderstift 8x26	4,56		MB	1
	180 991 0060	Paßstift 12x34	5,06		MB	1
46	180 254 0053	Hülse für (Ausrückwelle)	NML		MB	1
47	000 981 3910	Nadellagerbüchse	NML		MB	1
48	180 254 0163	Nabe	NML		MB	1
48a	000 987 0446	Rundschnurring	1,04		MB	1
49	180 254 0307	Ausrückwelle	NML		MB	1
49a	001481 004048	Spannstift 4x20	0,59		MB	1
50	000625 106203	Rillennlager 6203 Z DIN 625	16,29		MB	1
51	180 254 0089	Abdeckring	NML		MB	1
52	000 994 9241	Sicherungsring 40x1,75	1,66		MB	2
53	000 987 0446	Rundschnurring	1,04		MB	1
54	000137 012203	Federscheibe B12 DIN137	0,36		MB	1
55	180 990 0053	Hutmutter	NML		MB	1
56	180 257 0090	Abdeckblech	NML		MB	1
57	180 257 0790	Abdeckblech	NML		MB	1
-	000125 004319	Scheibe 4,3 DIN 125	0,41		MB	2
-	000 988 1878	Sechskantmutter M4 DIN 934	0,52		MB	2
-	912004 005103	Federring B5 DIN 127	0,34		MB	2
-	000933 005058	Sechskantschraube M5x10 DIN 933	0,55		MB	2
58	180 257 0590	Abdeckblech	NML		MB	
-	000933 005058	Sechskantschraube M5x10 DIN 933	0,55		MB	4
59	180 250 0213	Ausrückhebel	NML		MB	1
65	180 250 0156	Abdeckblech	NML		MB	1
-	912004 005103	Federring B5 DIN 127	0,34		MB	2
-	000933 005058	Sechskantschraube	0,55		MB	2
66	000 250 0217	Fassung mit Graphitring	100,92		MB	1
67	000 254 0411	Grafitring	NML		MB	1
68	000 254 0294	Formfeder	2,68		MB	2
85	180 250 0743	Träger für Servoaggregat	NML		MB	1
86	000 258 0301	Servo-Aggregat	3.093,73		CC	1
87	000 545 4511	Endausschalter	NML		MB	1
88	180 072 0181	Gewindebolzen	5,08		MB	5
89	900331 008427	Zugstange 8x458	28,81	Ersatz, kürzen!	MB	1
90	071805 013203	Kugelpfanne A13	3,75		MB	1
91	304032 008005	Sechskantmutter M8 DIN 934	0,45		MB	1
92	001479 008003	Spannschloßmutter M8	2,95		MB	1
-	304032 008005	Sechskantmutter M8 DIN 934	0,45		MB	1
-	304017 008021	Sechskantmutter M8	0,48	links !	MB	1
95	000 250 0160	Steuerventil	951,20		CC	1
96	000 257 0088	Hubmagnet	159,86		MB	1
97	007985 005157	Zylinderschr. 5x10 DIN 84	0,41		MB	4
98	912004 005103	Federring B5 DIN 127	0,34		MB	4
99	000 257 0067	Luftfilter	NML	für Steuerventil	MB	1
100	000 257 0034	Reduzierventil	NML		MB	1
101	001 993 0201	Feder (für Reduzierventil)	NML		MB	1
102	000 257 0134	Hauptventil	NML		MB	1
103	180 258 0940	Träger für Steuerventil	NML		MB	1
104	000 997 3181	Gummitülle	0,45		MB	2
105	180 991 1240	Abstandshülse	NML		MB	2
106	180 990 1240	Scheibe	NML		MB	2
106	320 268 0152	Abstandsscheibe	NML		MB	2
107	121 250 0023	Unterdruckbehälter	1.136,81		CC	1
-	180 250 0023	Unterdruckbehälter	NML	Coupe/Cabriolet	MB	1
108	000 435 0888	Ringstutzen	NML		MB	1
-	000 990 0288	Ringstutzen	28,84	RL ab Fgst.	MB	1
109	000 435 2182	Unterdruckschlauch	28,84	lfd. Meter	MB	1
-	181 427 0091	Gummitülle	45,24		CC	1
-	004 997 7490	Schlauchschelle	2,06	S18/9 Zy N 288a	MB	8
-	136 995 0137	Befestigungsschelle	1,33		MB	1
-	304 995 1520	Befestigungsschelle	3,06		MB	2

HYDRAULISCHE KUPPLUNG

HYDRAULISCHE KUPPLUNG - GRUPPE 25



HYDRAULISCHE KUPPLUNG - GRUPPE 25



HYDRAULISCHE KUPPLUNG 220 SE

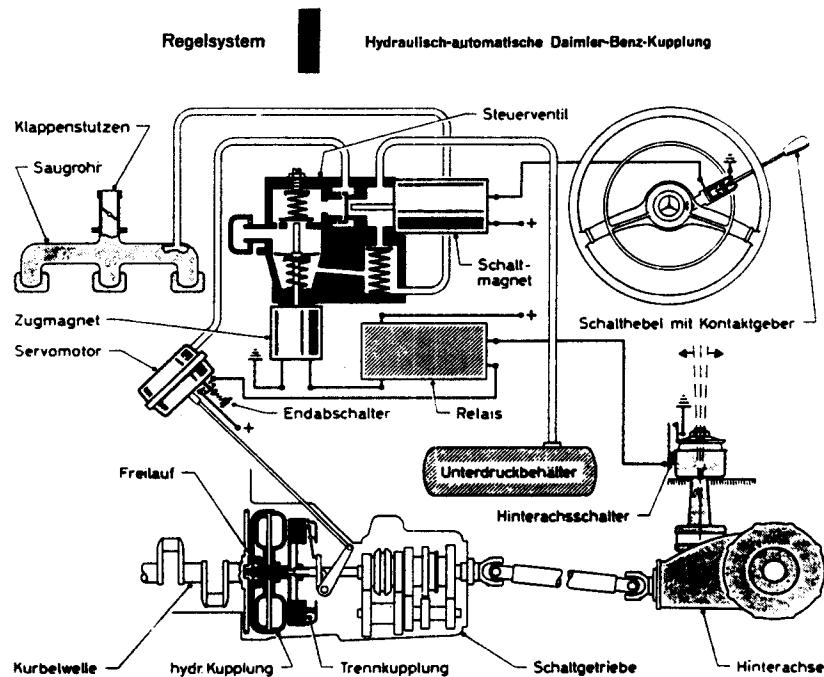
HYDRAULISCHE KUPPLUNG 220 SE

Bild-Nr.	MB-Teilenummer	Benennung	Preis der MB-AG (inkl. MwSt.)	passend für	Referenz-Nr.	Stück
2	128 250 0302	Hydraulische Kupplung	NML	mit Antriebsscheibe	MB	1
-	007603 012104	Dichtring A12x18 DIN 7603	0,34	DIN 7603 Al	MB	2
11	180 997 0530	Verschlußschraube	6,40		MB	2
16	111 994 0115	Sicherungsblech	NML		MB	1
17	070852 035000	Nutmutter	5,46		MB	1
25	128 250 0104	Druckplatte	554,48		CC	1
26	000 252 0627	Schenkelfeder	NML	*	MB	3
27	000 252 1613	Hebel	NML	*	MB	3
28	000 252 0374	Schwenkbolzen	9,99	*	MB	3
-	001481 006051	Spannstift 6x16 DIN 1481	0,73	*	MB	3
29	000 252 0151	Ring für Einstellmutter	1,75	*	MB	3
30	000 252 1472	Einstellmutter	NML	*	MB	3
32	000 252 1820	Feder 55,5 mm hoch	3,35	(* entfällt)	MB	6
33	000 252 4120	Feder 58,7 mm hoch	5,17	*	MB	3
34	000 252 0335	Federtülle	2,54	*	MB	9
35	000 252 2106	Kupplungsdruckplatte	NML	*	MB	1
36	000 252 0229	Bügel	2,31	*	MB	3
37	000 252 0228	Ausrückring	NML	*	MB	1
38	128 250 0103	Mitnehmerscheibe	NML	FS K 16 CBL	MB	1
39	000 252 1610	Kupplungsbelag	NML	*	MB	2
41	000 252 4375	Hohlriet	0,14	*	MB	32
-	000933 008145	Sechskantschraube M8x18	0,81	für Druckplatte	MB	6
-	912004 008102	Federring B8 DIN 127	0,26	für Druckplatte	MB	6
-	000933 008147	Sechskantschraube M8x20	0,81	für hydr. Kupplung	MB	6
-	000137 008204	Federscheibe B8 DIN 137	0,23	für hydr. Kupplung	MB	6
45	128 250 0805	Kupplungsgehäuse	NML		MB	1
46	180 991 0060	Paßstift 12x34	5,06		MB	1
47	000 981 3810	Nadellager	40,25		MB	1
48	127 254 0063	Nabe	NML		MB	1
49	127 254 0007	Ausrückwelle	NML		MB	1
50	127 981 0081	Nadellagerinnenring	NML		MB	1
-	001481 004048	Spannstift 4x20 DIN1481	0,59		MB	1
51	000472 030000	Sicherungsring 30x1,2	0,50	DIN 472	MB	2
52	000625 106203	Rillennlager 6203 Z DIN 625	16,29		MB	1
54	180 254 0089	Abdeckring	NML		MB	1
55	000 994 9241	Sicherungsring 40x1,75	1,66	DIN 472	MB	2
56	000 987 0446	Rundschnurring	1,04		MB	1
57	128 250 0013	Ausrückhebel	NML		MB	1
-	000137 012201	Federscheibe B12 DIN137	0,52		MB	1
58	180 990 0053	Hutmutter	NML		MB	1
59	180 257 0090	Abdeckblech	NML		MB	1
-	180 257 0790	Abdeckblech	NML	für Luftauslaß	MB	1
60	128 250 0030	Abdeckblech	NML	für Temp. Warnleuchte	MB	1
61	128 257 0640	Halter	NML		MB	1
62	000 542 7917	Temperaturschalter	NML	Schaltpunkt 100 °	MB	1
63	180 257 0590	Abdeckblech	NML		MB	1
65	180 250 0756	Abdeckblech	NML		MB	1
66	128 250 0008	Zwischenplatte	NML		MB	1
67	000 257 0188	Bremsmagnet	NML		MB	1
68	128 250 0087	Bremskolben	NML		MB	1
70	000 250 0217	Fassung mit Graphitring	100,92		MB	1
71	000 254 0411	Grafitring	NML		MB	1
72	000 254 0294	Formfeder	2,68		MB	2
75	128 250 0343	Träger für Servoaggregat	NML		MB	1
76	128 257 0340	Träger für Servoaggregat	NML		MB	1
77	000 258 0401	Sevo-Aggregat	3.004,41		CC	1
78	000 545 4511	Endausschalter	NML		MB	1
79	000 545 4311	Zugschalter	NML		MB	1
80	128 257 0540	Federbügel	NML		MB	1
81	128 993 0001	Zugfeder	NML		MB	1
-	900331 008426	Zugstange 8x195x30 rechts/links	15,83	kürzen	MB	1
-	071805 013203	Kugelpfanne A13 DIN 71805	3,75		MB	1
-	304032 008005	Sechskantmutter M8 DIN 934	0,45		MB	1
-	001479 008003	Spannschloßmutter M8	2,95		MB	1
-	304017 008021	Sechskantmutter M8	0,48	links	MB	1
83	128 250 0243	Halter für Zwischenhebel	NML		MB	1
-	071412 008102	Schmiernippel A8 DIN 71412	0,93		MB	1

HYDRAULISCHE KUPPLUNG 220 SE

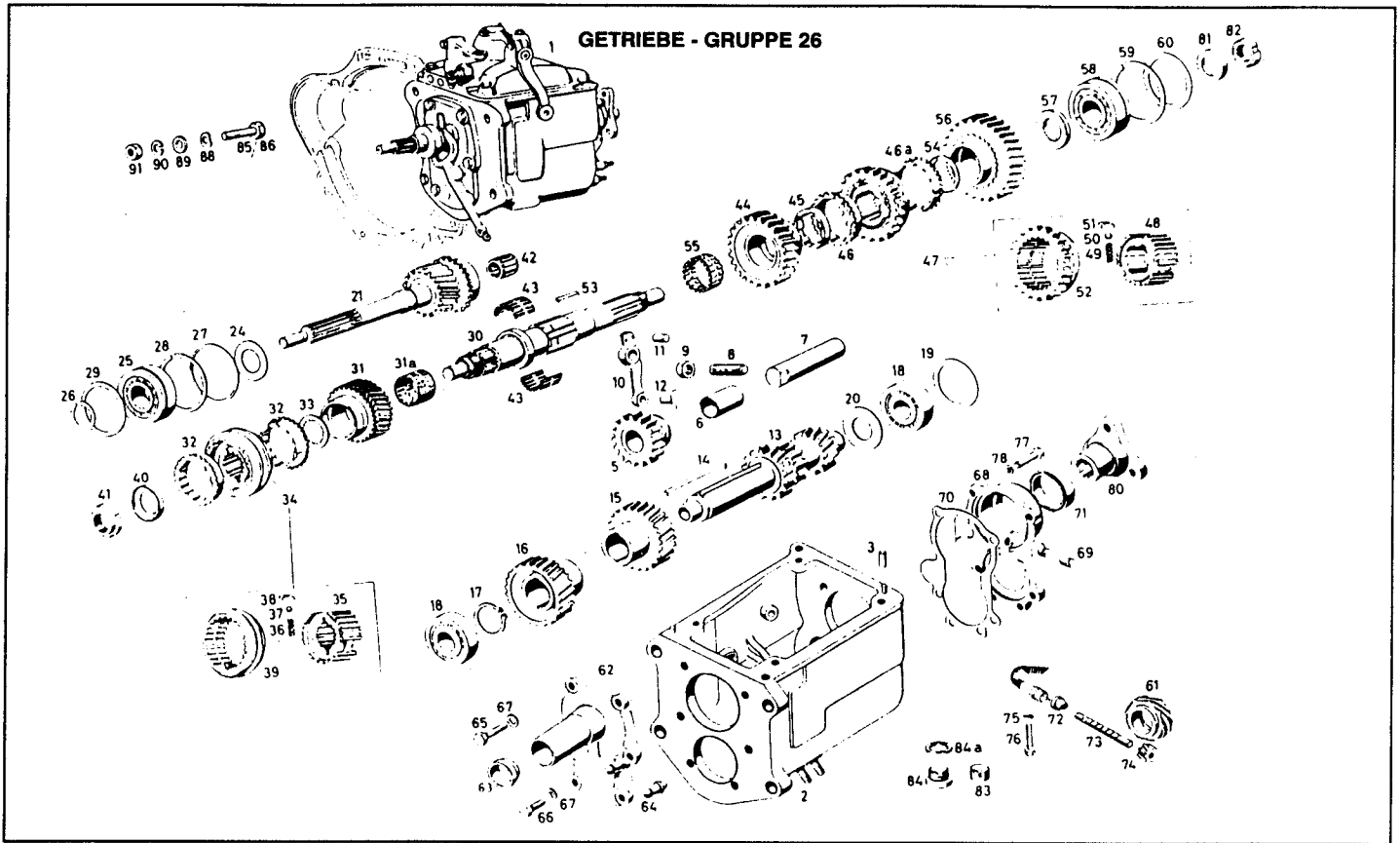
HYDRAULISCHE KUPPLUNG 220 SE

Bild-Nr.	MB-Teilenummer	Benennung	Preis der MB-AG (inkl. Mwst.)	passend für	Referenz-Nr.	Stück
85	128 250 0125	Zwischenhebel	NML		MB	1
-	000471 014000	Sicherungsring 14x1	0,31	DIN 471	MB	1
-	000433 015002	Scheibe 15 DIN 433	0,29		MB	1
-	071805 013203	Kugelpfanne A13 DIN 71805	3,75		MB	1
-	304017 008021	Sechskantmutter M8	0,48	links	MB	1
-	900331 008426	Zugstange 8x72x32 rechts/links	15,83	kürzen	MB	1
-	001479 008003	Spannschloßmutter	2,95		MB	1
-	304032 008005	Sechskantmutter M8 DIN 934	0,45		MB	3
-	900331 008420	Zugstange 8x560x40	30,43	kürzen	MB	1
-	071805 013203	Kugelpfanne A13 DIN 71805	3,75		MB	1
95	000 250 0360	Steuerventil	1.577,61		CC	1
96	000 257 0088	Hubmagnet	159,86		MB	1
99	000 257 0167	Luftfilter	NML	für Steuerventil	MB	1
100	000 257 0234	Reduzierventil	NML		MB	1
101	001 993 0201	Feder (für Reduzierventil)	NML		MB	1
102	000 257 0334	Hauptventil	NML		MB	1
103	128 258 0140	Träger für Steuerventil	NML		MB	1
104	000 997 3181	Gummitülle	0,45		MB	2
105	180 991 1240	Abstandshülse	NML		MB	2
106	180 990 1240	Scheibe	NML		MB	2
106	320 268 0152	Abstandsscheibe	NML		MB	2
107	121 250 0023	Unterdruckbehälter	1.136,81		CC	1
109	000 435 2182	Unterdruckschlauch	28,84	lfd Meter	MB	nB
110	000 435 2282	Unterdruckschlauch	NML	lfd Meter	MB	nB
-	004 997 7490	Schlauchschele	2,06		MB	6
-	916033 021100	Schlauchschele	1,66		MB	4
111	128 258 0009	Rohrleitung	NML		MB	1
112	187 995 0037	Rohrschele	1,09		MB	2



Nachdruck, auch auszugsweise, nur nach Abstimmung mit der Redaktion

GETRIEBE



GETRIEBE

Bild-Nr.	MB-Teilenummer	Benennung	Preis der MB-AG (inkl. MwSt.)	passend für	Referenz-Nr.	Stück
1	180 260 2401	Getriebe.	NML		MB	1
-	180 260 3301	Getriebe.	NML	Hochverzahnung	MB	1
	128 260 0401	Getriebe Hydrak	NML		MB	1
	128 260 0501	Getriebe Hydrak	NML	Hochverzahnung	MB	1
	105 260 1201	Getriebe.	NML	219	MB	1
	105 260 1401	Getriebe Hydrak	NML	219	MB	1
2	186 260 0011	Getriebegehäuse.	NML		MB	1
3	000007 006205	Zylinderstift 6h8x16 DIN 7	0,41		MB	2
5	120 260 0325	Rücklauftrad 17 Zähne.	234,32		MB	1
6	120 263 0350	Buchse	24,05		MB	1
7	186 263 0030	Rücklaufachse	40,25		MB	1
8	000417 010002	Gewindestift M 10x45	NML	DIN 417	MB	1
9	000 990 3150	Sechskantmutter M10 DIN 934	1,25		MB	1
10	136 260 0037	Zwischenhebel	200,58	für Rückwärtsgang	MB	1
11	000007 010128	Paßstift 8x16 N37 b	0,77		MB	1
12	121 263 0123	Schaltklaue	31,38	für Rücklauftrad	MB	1
13	180 260 0324	Vorlegewelle	1.038,21	13/17/12 Zähne	CC	1
-	111 260 0324	Vorlegewelle	NML	Hochverzahnung 17/27/12	MB	1
14	186 991 0368	Paßfeder	3,13		MB	1
15	180 263 0413	Vorgelegerad 25 Zähne	320,65	3. Gang	MB	1
-	180 263 0313	Vorgelegerad 38 Zähne	566,32	Hochverzahnung	MB	1
16	180 263 0510	Vorgelegerad 30 Zähne	282,24	4. Gang	MB	1
-	180 263 0410	Vorgelegerad 45 Zähne	906,60	Hochverzahnung	MB	1
17	900055 035300	Sicherungsring 35x2 DIN 471	1,11		MB	1
18	004 981 4201	Rillenkörper 6305C 3DIN625	40,83	a. d. Vorlegewelle	MB	2
-	602 263 0252	Ausgleichsscheibe	5,46	0,10 mm dick	MB	nB
-	602 263 0352	Ausgleichsscheibe	NML	0,25 mm dick	MB	nB
-	602 263 0452	Ausgleichsscheibe	6,46	0,50 mm dick	MB	nB
-	120 263 0852	Ausgleichsscheibe	3,13	1,00 mm dick	MB	nB

GETRIEBE

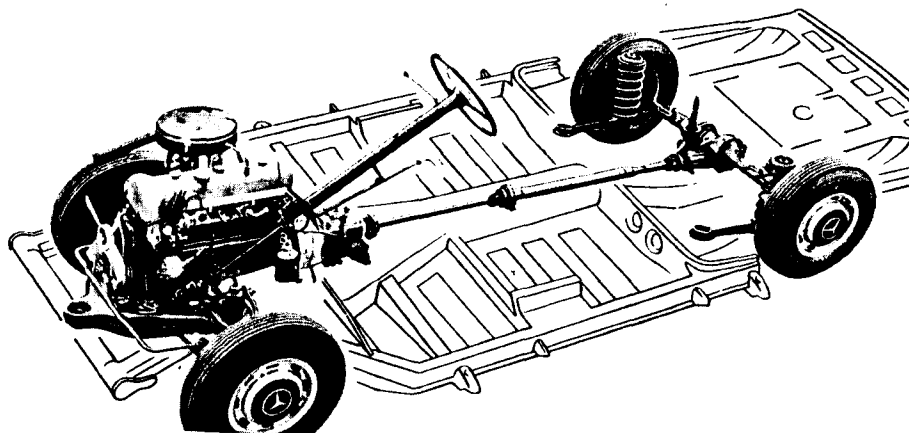
GETRIEBE

Bild-Nr.	MB-Teilenummer	Benennung	Preis der MB-AG (inkl. Mwst.)	passend für	Referenz-Nr.	Stück
20	186 990 1840	Schutzscheibe	1,80		MB	1
21	121 260 0520	Antriebswelle 19 Zähne	2.435,99		CC	1
-	180 260 1020	Antriebswelle 24 Zähne	NML	Hochverzahnung	MB	1
-	180 260 1220	Antriebswelle 19 Zähne	NML	Hydrak	MB	1
24	186 262 0066	Ölschleuderscheibe	7,76		MB	1
25	002 981 0725	Rillenlager 6306 ZNDIN625	60,96		MB	1
26	123 262 0494	Sprengring	2,13		MB	1
27	186 262 0451	Abstandsring	3,79		MB	1
28	136 994 0635	Sprengring 1,9 mm dick	2,13		MB	1
-	136 994 0935	Sprengring 2,0 mm dick	2,02		MB	1
-	136 994 0735	Sprengring 2,05 mm dick	NML		MB	1
29	136 262 0652	Ausgleichsscheibe	2,77	0,10 mm dick	MB	nB
-	136 262 0752	Ausgleichsscheibe	3,34	0,20 mm dick	MB	nB
-	136 262 0852	Ausgleichsscheibe	4,79	0,30 mm dick	MB	nB
30	186 262 1205	Hauptwelle	NML	bis Getriebe - Nr.	MB	1
-	180 262 0105	Hauptwelle	578,11		MB	1
31	180 260 0444	Schraubenrad 24 Zähne	NML	bis Getriebe - Nr.	MB	1
-	180 260 0844	Schraubenrad 24 Zähne	900,16		MB	1
-	111 260 0344	Schraubenrad 31 Zähne	1.147,97	Hochverzahnung	MB	1
31a	000 981 2912	Nadellager für 3. Gang	20,44		MB	1
32	113 262 0034	Synchronring	78,68	für 3 + 4 Gang	MB	2
33	120 262 2362	Anlaufscheibe	15,88	für 3. Gangrad	MB	1
34	111 260 0845	Gleichlaufkörper kpl.	1.340,04	für 3+4 Gang	MB	1
35	111 262 0435	Gleichlaufkörper	158,95	für 3+4 Gang	MB	1
36	180 993 4101	Druckfeder	0,31		MB	3
37	005401 306500	Stahlkugel 6,5 III DIN 5401	0,31		MB	3
38	121 262 0040	Mitnehmer	10,23		MB	3
39	111 262 0423	Schiebemuffe	458,20	für 3+4 Gang	CC	
40	120 994 0115	Sicherungsblech	1,38		MB	1
41	120 262 0326	Nutmutter	10,09		MB	1
42	002 981 3412	Walzenkranz 16x24x20	13,07		MB	1
43	120 981 0312	Rollenkranz	155,38		MB	1
44	180 262 0712	Schraubenrad 25 Zähne	1.015,00		CC	1
-	110 262 0212	Schraubenrad 34 Zähne	NML	Hochverzahnung + Nr. 13	MB	1
45	120 262 1662	Anlauftring 7,90 mm dick	35,35		MB	1
-	120 262 1762	Anlauftring 7,95 mm dick	NML		MB	1
-	120 262 1862	Anlauftring 8,00 mm dick	36,05		MB	1
-	120 262 1962	Anlauftring 8,05 mm dick	NML		MB	1
-	120 262 2062	Anlauftring 8,10 mm dick	42,65		MB	1
46	113 262 0034	Synchronring für 2. Gang	78,68		MB	1
46a	113 262 0034	Synchronring für 1. Gang	78,68	ändern	MB	1
47	111 260 0745	Gleichlaufkörper	1.064,51	für 1+2 Gang	MB	1
48	111 262 0335	Gleichlaufkörper	183,67		MB	1
49	180 993 4101	Druckfeder	0,31		MB	3
50	005401 306500	Stahlkugel 6,5 III DIN 5401	0,31		MB	3
51	121 262 0040	Mitnehmer	10,23		MB	3
52	111 262 0323	Schiebemuffe	563,76	für 1+2 Gang	CC	1
53	120 262 0081	Einlegekeil für Hauptwelle	8,42		MB	1
54	120 262 1162	Anlaufscheibe	52,25	4,4 mm dick	MB	1
-	120 262 1262	Anlaufscheibe	NML	4,45 mm dick	MB	1
-	120 262 1362	Anlaufscheibe	48,66	4,5 mm dick	MB	1
-	120 262 1462	Anlaufscheibe	NML	4,55 mm dick	MB	1
-	120 262 1562	Anlaufscheibe	39,05	4,6 mm dick	MB	1
55	001 981 6910	Rollenkranz 1. Gangrad	19,24		MB	1
56	180 262 0811	Schraubenrad 29 Zähne	838,67		CC	1
-	111 262 0111	Schraubenrad 33 Zähne	320,65	Hochverzahnung	MB	1
57	186 262 0162	Anlaufscheibe	34,16	3,8 mm dick	MB	nB
-	186 262 0262	Anlaufscheibe	34,16	3,9 mm dick	MB	nB
-	186 262 0362	Anlaufscheibe	34,16	4,0 mm dick	MB	nB
-	186 262 0462	Anlaufscheibe	34,16	4,1 mm dick	MB	nB
-	186 262 0562	Anlaufscheibe	34,16	4,2 mm dick	MB	nB
-	186 262 0662	Anlaufscheibe	34,85	4,3 mm dick	MB	nB
-	186 262 0762	Anlaufscheibe	34,16	4,4 mm dick	MB	nB
-	186 262 0862	Anlaufscheibe	34,16	4,5 mm dick	MB	nB
58	008 981 8201	Rillenlager	73,21	a. d. Hauptwelle	MB	1
59	005417 072001	Sprengring Sp 72 A	1,18		MB	1

GETRIEBE

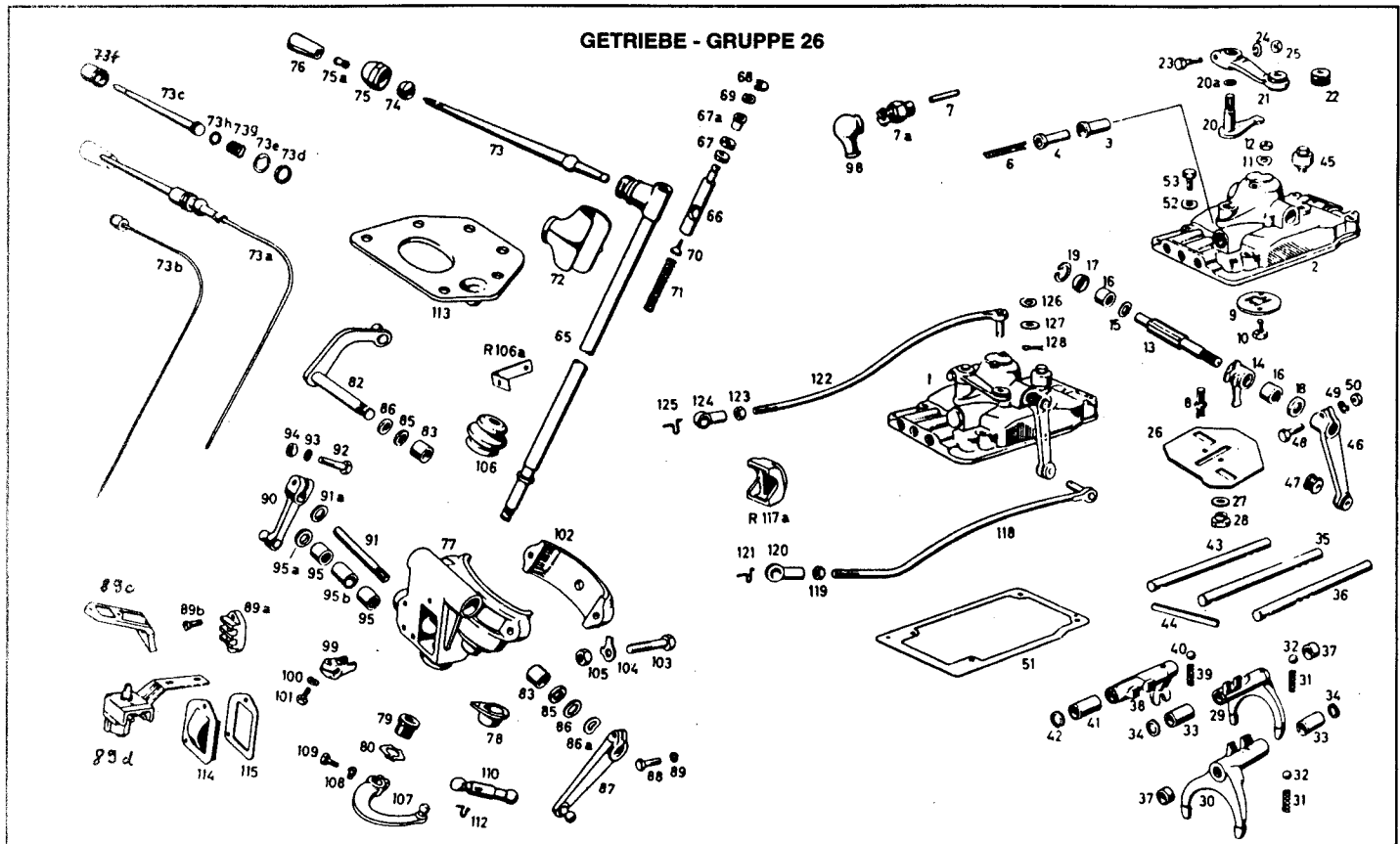
GETRIEBE

Bild-Nr.	MB-Teilenummer	Benennung	Preis der MB-AG (inkl. Mwst.)	passend für	Referenz-Nr.	Stück
60	136 262 0452	Ausgleichsscheibe	5,53	0,1 mm dick	MB	
-	136 262 0552	Ausgleichsscheibe	3,27	0,2 mm dick	MB	
-	136 262 0952	Ausgleichsscheibe	3,27	0,3 mm dick	MB	
61	319 264 0230	Schraubenrad	266,60	Tachuantrieb	MB	1
-	110 264 0030	Schraubenrad	607,98	219	MB	1
62	121 260 0021	Getriebegehäusedeckel	276,24	vorne	MB	1
-	180 260 0621	Getriebegehäusedeckel	NML	Hydrak	MB	1
63	186 261 0060	Abdichtring	8,78		MB	1
64	120 991 0315	Kugelbolzen	22,83	für Ausrückgabel	MB	1
-	000 987 4046	Rundschnurring	5,06	ab Getriebe-Nr.	MB	1
65	304017 008024	Sechskantschraube 8x25 DIN 931	1,07		MB	4
66	000933 008154	Sechskantschraube 8x22 DIN 933	0,77		MB	4
-	000933 008145	Sechskantschraube M8x18 DIN 933	0,81		MB	4
67	000137 008204	Federscheibe B8 DIN 137	0,23		MB	6
68	120 260 2016	Getriebegehäusedeckel	348,28	hinten	MB	1
69	153 264 0055	Stopfen	5,31		MB	1
70	309 261 0880	Dichtbeilage	8,24		MB	1
71	008 997 0446	Abdichtring für Hauptwelle	11,30		MB	1
72	011 997 6447	Abdichtring	16,90	für Tachuantrieb	MB	1
73	180 264 0132	Welle	112,46		MB	1
-	120 264 0432	Welle	33,64	219	MB	1
74	319 264 0131	Antriebskleinrad	116,32		MB	1
-	115 260 0648	Antriebskleinrad	24,95	219	MB	1
75	000137 006204	Federscheibe B6 DIN 137	0,26		MB	1
76	000931 006216	Sechskantschraube M6x30 DIN 931	1,77		MB	1
77	000933 008154	Sechskantschraube M8x22 DIN 933	0,77		MB	6
78	000137 008204	Federscheibe B8 DIN 137	0,23		MB	6
80	111 262 0045	Dreiarmlansch	257,03		MB	1
81	186 262 0173	Sicherung	1,95		MB	1
82	186 262 0226	Nutmutter M 24x1,5	42,04		MB	1
83	000 997 6232	Verschlußschraube konisch	0,88	Öl Ein- bzw Ablaß	MB	2
84	210 997 0032	Verschlußschraube	3,79	Öl Ablaß	MB	1
84a	007603 024105	Dichtring A24 x30 DIN 7603	0,36		MB	1
85	000931 010282	Sechskantschraube M10x40	1,02	(Getriebe mit Glocke	MB	3
-	000931 010268	Sechskantschraube M10x70	1,83	an	MB	3
86	304017 010053	Sechskantschraube M10x50	0,90	Motor)	MB	2
-	000912 010026	Innensechskantschr. M10x80	2,25	Hydrak	MB	1
-	007984 010038	Innensechskantschr. M10x85	2,35	Hydrak / kürzen	MB	1
88	000137 010205	Federscheibe B10 DIN137	0,29		MB	4
89	000125 010518	Scheibe 10,5 DIN 125	0,29		MB	3
90	000127 010202	Federring B10 DIN 127	0,31		MB	1
91	000 990 3150	Sechskantmutter M10DIN934	1,25		MB	3



Nachdruck, auch auszugsweise, nur nach Abstimmung mit der Redaktion

GETRIEBE



GETRIEBE

Bild-Nr.	MB-Teilenummer	Benennung	Preis der MB-AG (inkl. Mwst.)	passend für	Referenz-Nr.	Stück
1	111 260 3114	Getriebegehäusedeckel	270,83		MB	1
-	110 260 0437	Hebel	65,93		MB	1
-	111 260 3314	Getriebegehäusedeckel	1.483,55	RL	MB	1
2	111 260 3114	Getriebegehäusedeckel	270,83	wie Nr. 1	MB	1
-	110 260 0437	Hebel	65,93		MB	1
-	111 261 0066	Entlüfter	NML		MB	1
3	153 992 0005	Buchse für Schaltriegel	18,63		MB	1
4	136 265 0048	Riegel	25,82		MB	1
6	180 993 2601	Druckfeder für Riegel	4,67		MB	1
7	183 261 0674	Druckstift	0,93		MB	1
7a	000 545 0606	Rückfahrlichtschalter	38,43		MB	1
-	136 997 0830	Verschlußstopfen	3,27		MB	1
8	136 265 0247	Führungsbolzen	40,63		MB	2
9	183 265 0046	Sperrplatte	39,45		MB	1
10	000933 006130	Sechskantschraube M6x18 DIN 933	0,77		MB	2
11	000137 008204	Federscheibe B8 DIN 137	0,23		MB	2
12	304032 006008	Sechskantmutter M6 DIN 934	0,59		MB	2
13	319 268 0532	Schaltwelle für Schaltfinger	196,96		MB	1
14	186 268 0033	Schaltfinger a.d.Schaltwel.	33,06		MB	1
15	183 268 0052	Scheibe	0,93		MB	1
16	000 981 0110	Nadellager	22,83		MB	2
17	403 997 0720	Verschlußdeckel	1,66		MB	1
18	000 431 4660	Dichtring 12x22x7	19,06	DIN 6503	MB	1
19	000472 022000	Sicherungsring 22x1	0,52		MB	1
20	186 260 0279	Wählfinger	NML		MB	1
-	111 260 0179	Wählfinger	65,48		MB	1
20a	186 997 1140	Dichtring	1,00		MB	1
21	110 260 0137	Wählhebel	65,93		MB	1

GETRIEBE

GETRIEBE

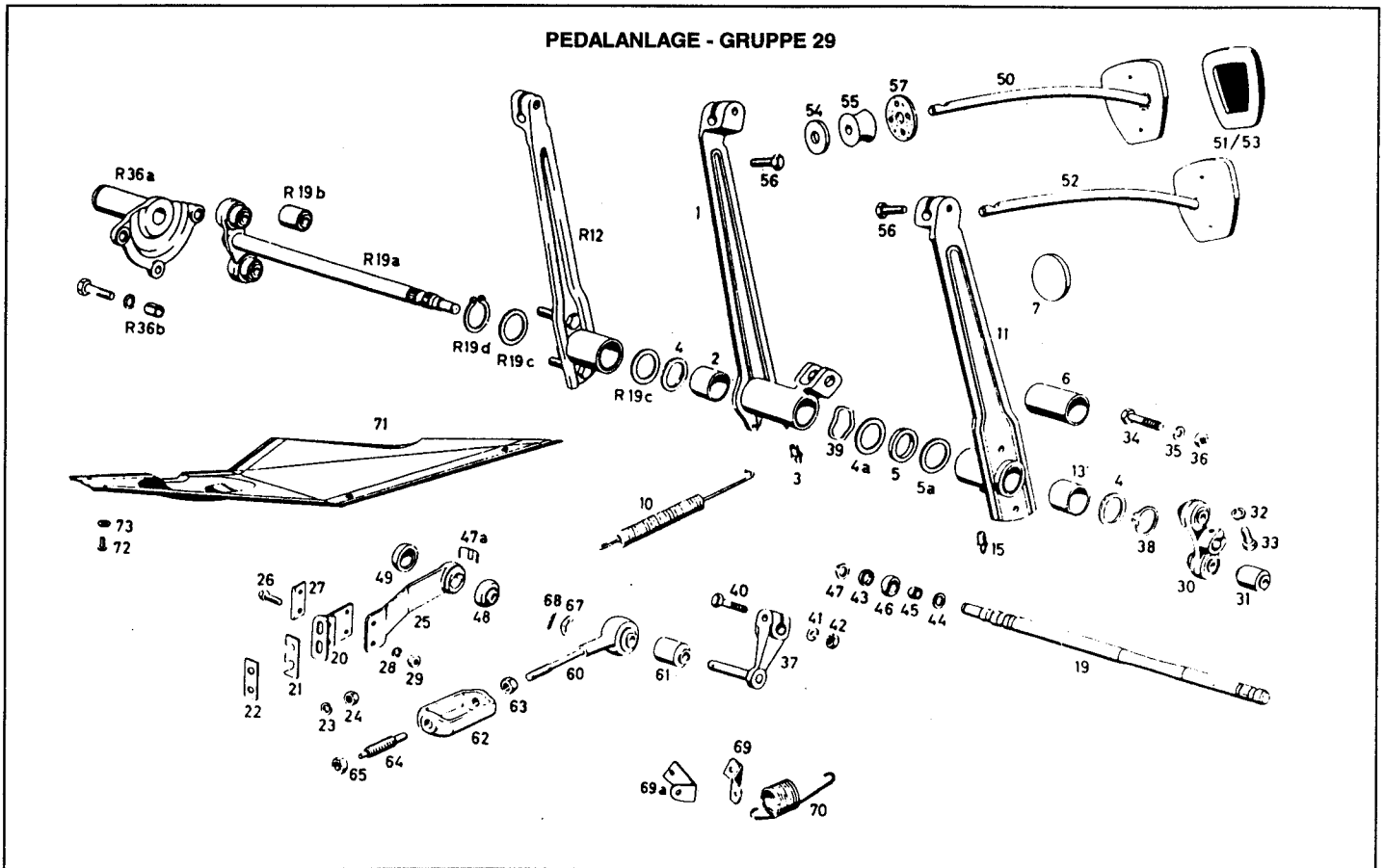
Bild-Nr.	MB-Teilenummer	Benennung	Preis der MB-AG (inkl. MwSt.)	passend für	Referenz-Nr.	Stück
22	000 992 0310	Buchse	5,65		MB	1
23	000933 006164	Sechskantschraube M6x25 DIN 931	1,31		MB	1
24	912004 006102	Federring B6 DIN 127	0,26		MB	1
25	304032 006008	Sechskantmutter M6 DIN 934	0,59		MB	1
26	186 260 0028	Führungsplatte	71,24		MB	1
-	186 260 0128	Führungsplatte	67,11		MB	1
27	136 990 8240	Scheibe	0,81		MB	2
28	136 265 0272	Mutter M8	2,06		MB	2
29	186 265 0701	Schaltgabel	308,66	für 1+2 Gang	MB	1
30	309 265 0102	Schaltgabel	202,51	für 3+4 Gang	MB	1
31	186 993 1301	Druckfeder	20,44		MB	2
32	005401 308000	Stahlkugel 8 III DIN 5401	0,52		MB	2
33	136 265 0053	Abstandsrohr	3,61		MB	2
34	111 990 3440	Ausgleichsring	7,81	0,3 mm dick	MB	nB
-	111 990 0940	Ausgleichsring	2,63	0,5 mm dick	MB	nB
-	111 990 0840	Ausgleichsring	2,13	1,0 mm dick	MB	nB
35	136 265 0404	Schaltstange	58,29	für 1+2 Gang	MB	1
36	377 265 0105	Schaltstange	58,99	für 3+4 Gang	MB	1
37	184 265 0053	Abstandsrohr	3,97		MB	2
38	180 265 0107	Schaltkopf	65,93	für Rückwärtsgang	MB	1
39	136 993 3101	Druckfeder	5,42		MB	1
40	005401 308000	Stahlkugel 8 III DIN 5401	0,52		MB	1
41	136 265 0153	Abstandrohr	11,44		MB	1
42	111 990 3440	Ausgleichsring	7,81	0,3 mm dick	MB	
-	111 990 0940	Ausgleichsring	2,63	0,5 mm dick	MB	
-	111 990 0840	Ausgleichsring	2,13	1,0 mm dick	MB	
43	136 265 0204	Schaltstange	57,70	für Rückwärtsgang	MB	1
44	136 265 0081	Keil für Schaltstangenbefe.	4,58		MB	1
45	111 260 0058	Entlüfter	17,16		MB	1
46	110 260 0437	Hebel für Schaltwelle	65,93		MB	1
47	000 992 0310	Buchse	5,65		MB	1
48	000931 006127	Sechskantschraube M6x25 DIN 931	1,21		MB	1
49	912004 006102	Federring B6 DIN 127	0,26		MB	1
50	304032 006008	Sechskantmutter M6 DIN934.	0,59		MB	1
51	186 261 0179	Dichtbeilage	2,06		MB	1
52	000137 008204	Federscheibe B8 DIN 137	0,23		MB	4
53	304017 008024	Sechskantschraube M8x30 DIN 931	1,07		MB	4
65	180 260 0182	Schaltrohr	NML		MB	1
-	180 260 1382	Schaltrohr	NML	Hydrak	MB	1
-	180 260 2582	Schaltrohr	NML	220 SE	MB	1
-	180 260 2682	Schaltrohr	NML	220SE Hydrak	MB	1
66	180 268 0139	Führungszapfen	15,66		CC	1
-	180 268 0439	Führungszapfen	NML	Hydrak	MB	1
67	111 997 1240	Führungsring	1,83		MB	2
67a	180 268 0038	Führungshülse	109,04	Hydrak	CC	2
68	186 268 0273	Sicherung	3,34		MB	1
69	183 990 3540	Ausgleichsscheibe	2,40		MB	1
70	186 268 0274	Tellerstift für Druckfeder	28,25		MB	1
71	120 993 2101	Druckfeder i. Schaltrohr	2,13		MB	1
72	111 268 0397	Manschette	44,44		MB	1
73	180 268 0524	Schalthebel	106,88		MB	1
73a	180 260 0239	Schalthebel	371,19	Hydrak	CC	1
73b	180 540 0738	Elektrische Leitung	182,11	Hydrak	CC	1
73c	180 260 0339	Schalthebel mit Kontaktr.	533,59	Hydrak	CC	1
73d	180 268 0172	Achtkantmutter	56,83	Hydrak	CC	1
73e	180 994 0310	Sicherungsblech	6,96	Hydrak	CC	1
73f	180 268 0257	Verschlusskappe	34,85	Hydrak	MB	1
73g	180 993 3001	Druckfeder	66,68	Hydrak	MB	1
73h	180 268 0476	Scheibe	13,93	Hydrak	CC	1
74	111 268 0392	Kugelschale	4,67		MB	1
75	180 268 0057	Verschlusskappe	78,75		MB	1
75a	180 268 0550	Star-Toleranzring	56,83		CC	1
76	186 268 0040	Schalthebelknopf	NML	schwarz bis Fgst.-Nr.	MB	1
-	112 580 0203	Schalthebelknopf	320,65	schwarz, Zusatz 26 angeben	MB	1
-	186 268 0140	Schalthebelknopf	14,05	elfenbeinfarbig bis Fgst.-Nr.	MB	1
-	111 268 0842	Schalthebelknopf	61,28	elfenbeinfarbig	MB	1

GETRIEBE

GETRIEBE

Bild-Nr.	MB-Teilenummer	Benennung	Preis der MB-AG (inkl. MwSt.)	passend für	Referenz-Nr.	Stück
77	120 260 2194	Lagerkörper.	808,52	mit Manschette	CC	1
-	120 260 2294	Lagerkörper.	NML	HY / mit Manschette	MB	1
78	180 462 0896	Manschette	23,41		MB	1
-	000660 002607	Halbrundniet 2,6x10 AL	0,59		MB	3
79	100 268 0450	Gummilager unten.	53,45		MB	1
80		Sicherungsring 18x1,2KN55b	-	entfällt	MB	1
82	180 260 0278	Zwischenwelle	139,21		CC	1
83	010 981 9710	Nadellager	5,20		MB	2
85	180 997 0940	Dichtring	2,40		MB	2
86	180 990 2340	Scheibe	0,93		MB	2
86a	121 990 0048	Federscheibe.	NML		MB	1
87	180 260 0281	Zwischenhebel	54,64		MB	1
88	000931 007007	Sechskantschraube M7x20.	1,00	kürzen	MB	1
89	000127 007203	Federring B7 DIN 127	0,59		MB	1
89a	000 546 1841	Kabelverbinder 2-pol.	7,62	für Rückfahrlicht	MB	1
89b	007985 004136	Li.schraube M4x12 DIN 7985	0,31		MB	2
89c	128 268 0028	Zwischenstück	NML	Hydrak 220SE	MB	1
89d	001 545 0424	Steuerschalter	NML	Hydrak 220SE	MB	1
90	180 260 0237	Wählhebel mit Kugelzapf.	156,14		MB	1
91	180 268 0032	Wählhebelwelle	61,85		MB	1
-	180 268 0232	Wählhebelwelle	14,05		MB	1
91a	900055 012001	Scheibe 12 N 55a	0,26		MB	1
92	304017 008024	Sechskantschraube M8x30 DIN 931	1,07		MB	1
93	912004 008102	Federring B8 DIN 127	0,26		MB	1
94	304032 008006	Sechskantmutter M8 DIN 934	0,64		MB	1
95	000 981 2110	Nadellager	9,14		MB	2
-	000 981 2310	Nadellager	NML		MB	1
-	000472 014000	Sicherungsring 14x1.	0,31		MB	1
95a	180 997 0840	Dichtring	3,97		MB	1
95b	180 991 1040	Abstandshülse	NML		MB	1
98	000 546 0035	Gummischutzkappe	5,44		MB	1
99	180 268 0215	Wählhebel	59,44		MB	1
100	912004 006102	Federring B6 DIN 127	0,26		MB	1
101	000933 006130	Sechskantschraube M6x18 DIN 933	0,77		MB	1
102	180 268 0305	Deckel für Lagerkörper.	15,57		MB	1
103	000931 008244	Sechskantschraube M8x45 DIN 931	0,71		MB	2
104	000463 008403	Sicherungsblech 8,4.	0,55		MB	2
105	304032 008006	Sechskantmutter M8 DIN 934	0,64		MB	2
106	180 268 0197	Manschette	73,25		MB	1
107	180 260 0715	Hebel a. Schaltrohr unten.	91,64		CC	1
108	000127 007203	Federring B7 DIN 127	0,59		MB	1
109	000931 007007	Sechskantschraube M7x20.	1,00	kürzen	MB	1
110	111 260 0066	Federnde Kugelpfanne	11,07		MB	1
112	071805 010403	Sicherungsbügel S10	0,41		MB	2
113	180 462 0396	Dichtmanschette	NML		MB	1
114	180 268 0205	Staubdeckel	NML	für Lagerkörper	MB	1
115	180 268 0080	Dichtung	29,00		CC	1
116	007985 004107	Zylinderschr. M4x8 DIN84	0,41		MB	2
117	912004 004102	Federring B4 DIN 127	0,26		MB	2
118	180 260 1133	Schaltstange	NML		MB	1
-	180 260 2133	Schaltstange	NML	Hydrak	MB	1
119	070616 010004	Sechskantmutter M10.	0,45		MB	1
120	000 991 3822	Kugelpfanne	8,64		MB	1
121	071805 013402	Sicherungsbügel S13	0,66	DIN 71805	MB	1
122	180 260 1233	Wählstange	NML		MB	1
-	180 260 2533	Wählstange.	NML	Hydrak	MB	1
123	070616 010004	Sechskantmutter M10.	0,45		MB	1
124	000 991 3822	Kugelpfanne	8,64		MB	1
125	071805 013402	Sicherungsbügel S13	0,66	DIN 71805	MB	1
126	900055 012001	Federscheibe 8N 55a	0,26		MB	2
127	183 990 4240	Scheibe	0,26		MB	2
128	000094 002059	Splint 2x15 DIN 94.	0,26		MB	2

PEDALANLAGE



PEDALANLAGE

Bild-Nr.	MB-Teilenummer	Benennung	Preis der MB-AG (inkl. Mwst.)	passend für	Referenz-Nr.	Stück
1	180 290 0118	Bremspedal	NML		MB	1
2	120 292 0550	Buchse	8,19		MB	2
3	071412 008102	Kegelwulstschmierkopf A8	0,93		MB	1
-	124 994 0635	Sicherungsring 26x1,2DIN471	1,66	RL	MB	1
4	002 264 5252	Scheibe 1,5 mm dick	1,97		MB	2
-	002 264 5252	Scheibe 1,5 mm dick	1,97		MB	1
4a	120 990 3840	Scheibe 0,58 mm dick	6,96		CC	1
5	120 990 4240	Dämpfungsring	9,50		MB	1
5a	120 990 3840	Scheibe 0,58 mm dick	6,96		CC	1
-	120 990 3940	Scheibe 0,75 mm dick	6,96		CC	1
-	120 990 4040	Scheibe 0,88 mm dick	6,96		CC	1
-	120 990 4140	Scheibe 1,0 mm dick	6,96		CC	1
6	180 292 0153	Abstandshülse	NML	bis Fgst.-Nr. Hydrak	MB	2
-	180 292 0253	Abstandshülse	NML	Hydrak	MB	1
7	000 987 3241	Gummischeibe	NML	Hydrak	MB	1
10	107 993 0410	Rückzugfeder	2,68		MB	1
11	120 290 2516	Kupplungspedal	53,45		MB	1
13	120 292 0550	Buchse	8,19		MB	2
15	071412 008102	Kegelwulstschmierkopf A8	0,93		MB	1
19	120 293 0506	Pedalwelle	119,49		MB	1
19a	180 290 0130	Pedalwelle	211,94	RL	MB	1
19b	120 988 0010	Silentblock	5,90	RL	MB	2
19c	002 264 5252	Scheibe	1,97	RL	MB	2
19d	124 994 0635	Sicherungsring 26x1,2DIN471	1,66	RL	MB	1
20	120 290 0033	Halte	5,31		MB	1
21	120 293 0288	Beilagscheibe 2mm dick	0,26		MB	1
22	120 293 0388	Beilagscheibe	30,15		CC	1

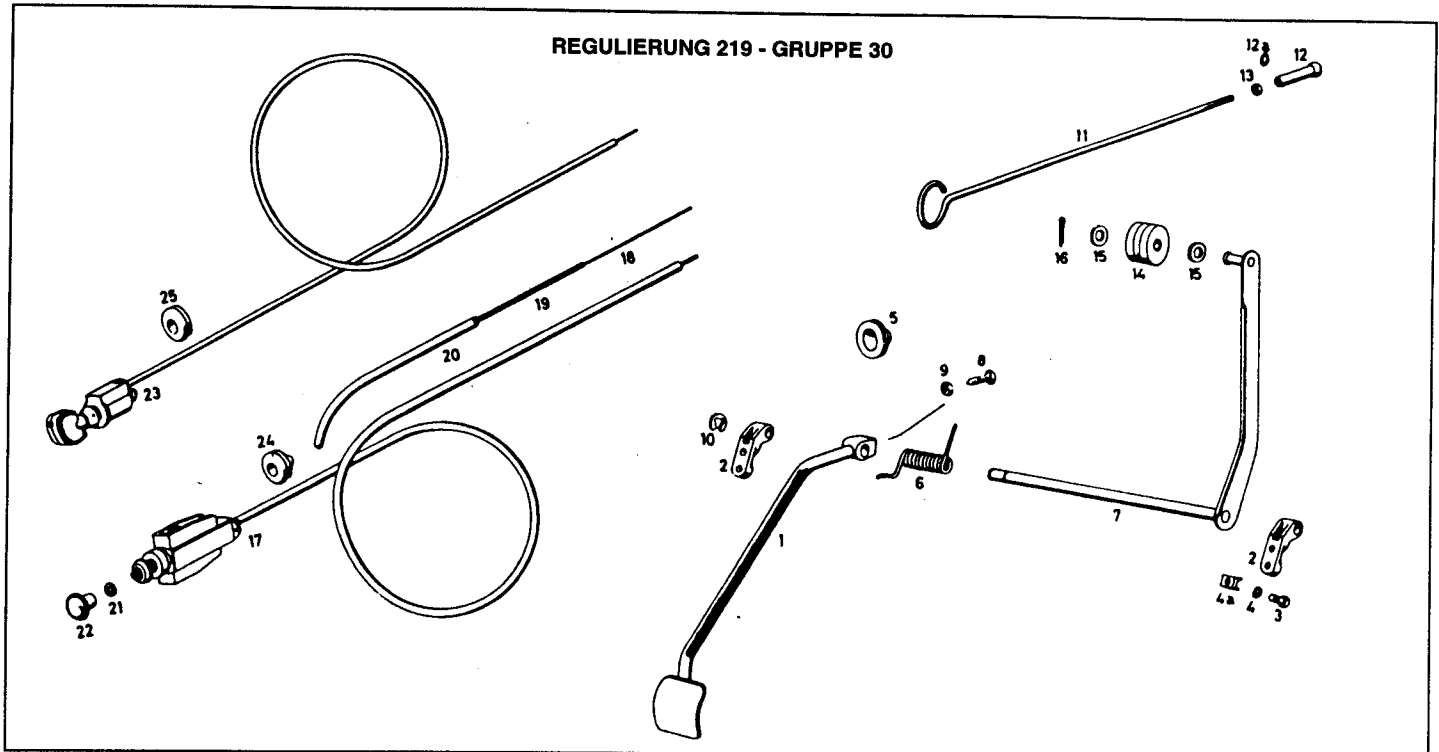
PEDALANLAGE

PEDALANLAGE

Bild-Nr.	MB-Teilenummer	Benennung	Preis der MB-AG (inkl. MwSt.)	passend für	Referenz-Nr.	Stück
23	000127 007203	Federring B7 DIN 127	0,59		MB	2
24	000934 007005	Sechskantmutter M7	0,52		MB	2
25	180 290 0421	Schwenkstütze	107,88		CC	1
26	304017 006016	Sechskantschraube M6x15 DIN 933	0,73		MB	2
27	120 293 0143	Stützblech	12,75		CC	1
28	912004 006102	Federring B6 DIN 127	0,26		MB	2
29	304032 006004	Sechskantmutter	0,34		MB	2
30	120 290 0346	Flansch mit Silentblock	NML		MB	1
31	120 988 0010	Silentblock	5,90		MB	2
32	000127 007203	Federring B7 DIN 127	0,59		MB	1
33	000931 007007	Sechskantschraube M7x25	1,00	kürzen	MB	1
34	000931 008221	Sechskantschraube M8x38 DIN 931	0,81		MB	2
35	912004 008102	Federring B8 DIN 127	0,26		MB	2
36	304032 008006	Sechskantmutter M8 DIN 934	0,64		MB	2
-	000933 008116	Sechskantschraube M8x28 DIN 931	0,95		MB	3
-	912004 008102	Federring B8 DIN 127	0,26		MB	3
36b	120 991 0341	Leichtspannhülse	NML		MB	2
37	120 290 0734	Hebel mit Bolzen	383,43		CC	1
38	124 994 0635	Sicherungsring 26x1,2	1,66	DIN 471	MB	1
39	120 990 0248	Federscheibe 0,2mm dick	NML	bis Fgst.-Nr.	MB	1
40	000931 007007	Sechskantschraube M7x30	1,00		MB	1
41	000127 007203	Federring B7 DIN 127	0,59		MB	1
42	000934 007005	Sechskantmutter M7	0,52		MB	1
43	120 291 0051	Abstandsring	7,69		MB	1
44	000988 010016	Paßscheibe 10x16x1	0,81		MB	1
45	000 981 1810	Nadelkäfig	7,81		MB	1
46	186 991 0029	Kugel für Pedalwelle	56,47		MB	1
47	000471 010001	Sicherungsring 10x1	0,31	DIN 471	MB	1
47a	121 993 0026	Federblech	25,25		MB	1
48	120 291 0388	Manschette	7,03		MB	1
49	120 291 0288	Gummikappe	5,53		MB	1
50	120 290 1123	Bügel für Bremspedal	139,21		CC	1
51	319 292 0082	Überzug für Bremspedal	4,36		MB	1
52	120 292 1322	Bügel für Kupplungspedal	NML		MB	1
53	319 292 0082	Überzug für Kupplungsped.	4,36		MB	1
54	136 224 0166	Unterlegscheibe	2,95		MB	2
55	312 291 1097	Dichtscheibe	11,37	Ersatz	MB	2
56	000933 008154	Sechskantschraube M8x22 DIN 933	0,77		MB	2
57	136 290 0067	Dichtscheibe	63,80		CC	2
-	186 240 0121	Stangenkopf, links	127,60	bis Fgst.-Nr.	CC	1
-	186 988 0010	Silentblock	15,76		MB	1
60	121 290 0939	Zugstange	176,55		MB	1
61	186 988 0010	Silentblock	15,76		MB	1
62	120 293 0232	Lasche	85,85		CC	1
63	304017 008021	Sechskantmutter M8	0,48	links	MB	1
64	180 293 0076	Gewindebolzen	56,47		MB	1
65	913012 010004	Sechskantmutter M10 DIN 936	1,23		MB	1
67	900055 010001	Scheibe 10 N 55a	0,26		MB	1
68	000094 003219	Splint 3x15 DIN 94	0,29	kürzen	MB	1
69	121 293 0840	Halter	37,12		CC	1
-	180 293 0440	Halter	NML		MB	1
-	180 258 0740	Halter	NML		MB	1
-	912004 006102	Federring B6 DIN 127	0,26		MB	1
-	304032 006008	Sechskantmutter M6 DIN 934	0,59		MB	1
70	121 993 0210	Rückzugfeder	22,46		MB	1
71	180 524 0233	Unterschutzbloch	184,45		CC	1
72	007976 004205	Sechskantblechschraube	0,34	B4,8x13 DIN 7976	MB	5
73	000 824 0617	Scheibe	2,63		MB	5

Nachdruck, auch auszugsweise, nur nach Abstimmung mit der Redaktion

REGULIERUNG 219

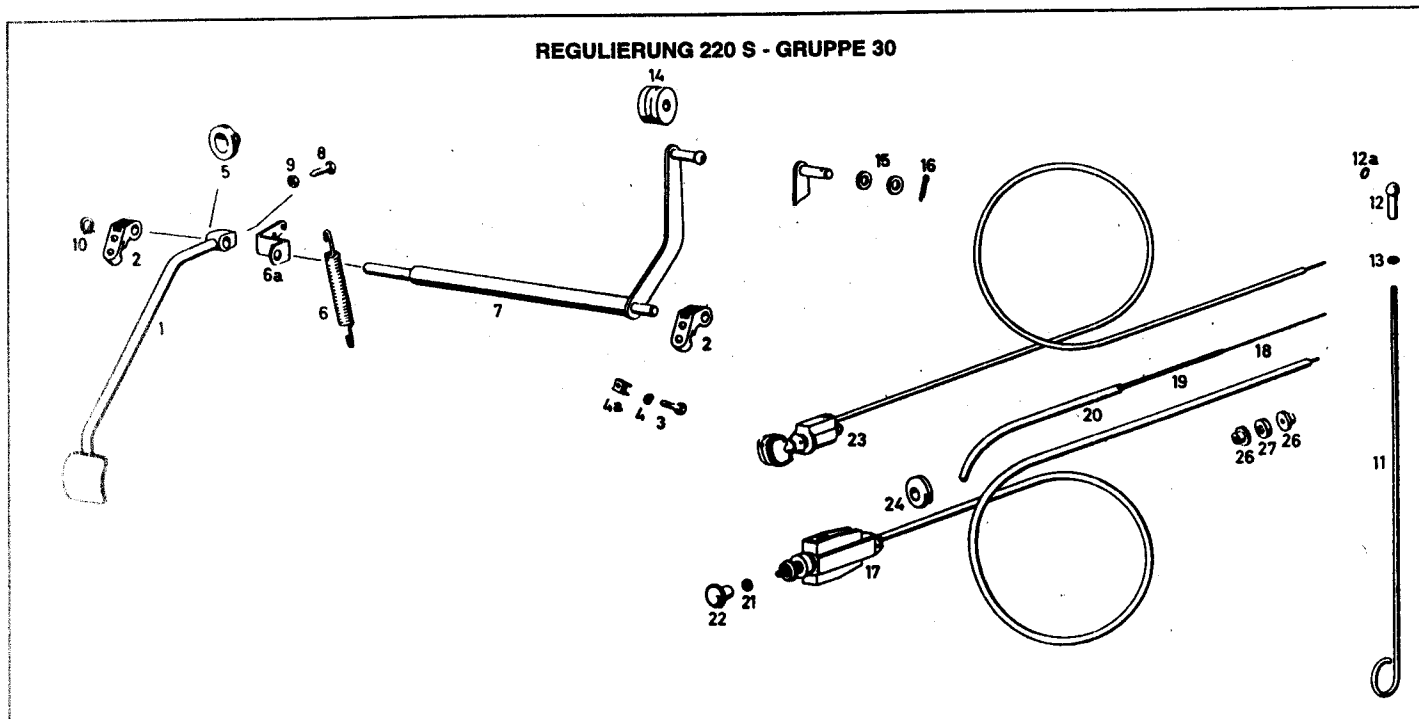


REGULIERUNG 219

Bild-Nr.	MB-Teilenummer	Benennung	Preis der MB-AG (inkl. Mwst.)	passend für	Referenz-Nr.	Stück
1	180 301 1001	Fahrpedal	NML		MB	1
2	110 301 0018	Lager	64,57		MB	2
-	912004 006102	Federring B6 DIN 127	0,26		MB	4
-	304017 006016	Sechskantschraube M6x15 DIN 933-8 G	0,73		MB	4
3	304017 006020	Sechskantschraube M6x20 DIN 933-8 G	0,64		MB	4
4	000137 006204	Federscheibe B6 DIN 137	0,26		MB	4
4a	000 990 2291	Käfigklammer	0,59		MB	4
5	183 997 0081	Gummitülle für Pedal-Strinw.	13,98		MB	1
6	183 993 0320	Rückdrehfeder	48,71		CC	1
7	180 300 0520	Regulierwelle	NML		MB	1
8	180 990 0017	Fixierschraube	18,56		CC	1
9	304032 006008	Sechskantmutter M6 DIN 934-5S	0,59		MB	1
10	006799 007007	Sicherungsscheibe M7 DIN 6799	0,61		MB	1
-	900055 010402	Sicherungs-Greifring	0,59	G 10x1,2 N55e / RL	MB	1
11	113 300 0015	Zugstange 369 mm lang	106,29	ändern !	MB	1
-	113 300 0015	Zugstange 349 mm lang	106,29	ändern ! / RL	MB	1
12	071805 008207	K.pf. mit Spreng A8 DIN71805	2,25	bis Fgst. 7502431	MB	1
-	127 300 0086	Kugelpfanne mit Sprengring	50,46	ab Fgst. 7502432	MB	1
12a	071805 008300	Sprengring R8 DIN 71805	0,52		MB	1
13	913017 005000	Sechskantmutter M5 DIN 934-5S	0,36		MB	1
14	180 301 0097	Dämpfungsring	2,25		MB	1
15	000125 008443	Scheibe 8,4 DIN 125	0,48	bis Fgst. 6503248	MB	2
16	000094 002059	Splint 2x15 DIN 94	0,26	bis Fgst. 6503248	MB	1
17	180 300 1830	Starterzug, ohne Knopf	294,23	1180 mm lang	MB	1
18	002076 001200	Federstahldraht 1045mm	NML	lfd. Meter für Linkslenk.	MB	1
19	111 833 6130	Drahtspirale 955mm	10,35	lfd. Meter für Linkslenk.	MB	1
-	000 988 0672	Drahtspirale mit Hülle	4,94	lfd. Meter	MB	1
-	601 830 0131	Drahtspirale mit Hülle	3,75	lfd. Meter	MB	1
20	040621 006200	Isolierschlauch 950mm	0,95	lfd. Meter für Linkslenk.	MB	1
21	000 997 2040	Filzring	1,23		MB	1
22	120 302 0401	Knopf	NML		MB	1
23	105 300 0032	Drahtzug (s. Bi. 18,19,20)	NML		MB	1
24	120 997 0381	Gummitülle für Starterz-Stirnw.	4,08		CC	1
25	120 997 0381	Gummitülle für Zündve-Stirnw.	4,08	bis Fgst. 7501979	CC	1

REGULIERUNG 220 S

REGULIERUNG 220 S - GRUPPE 30

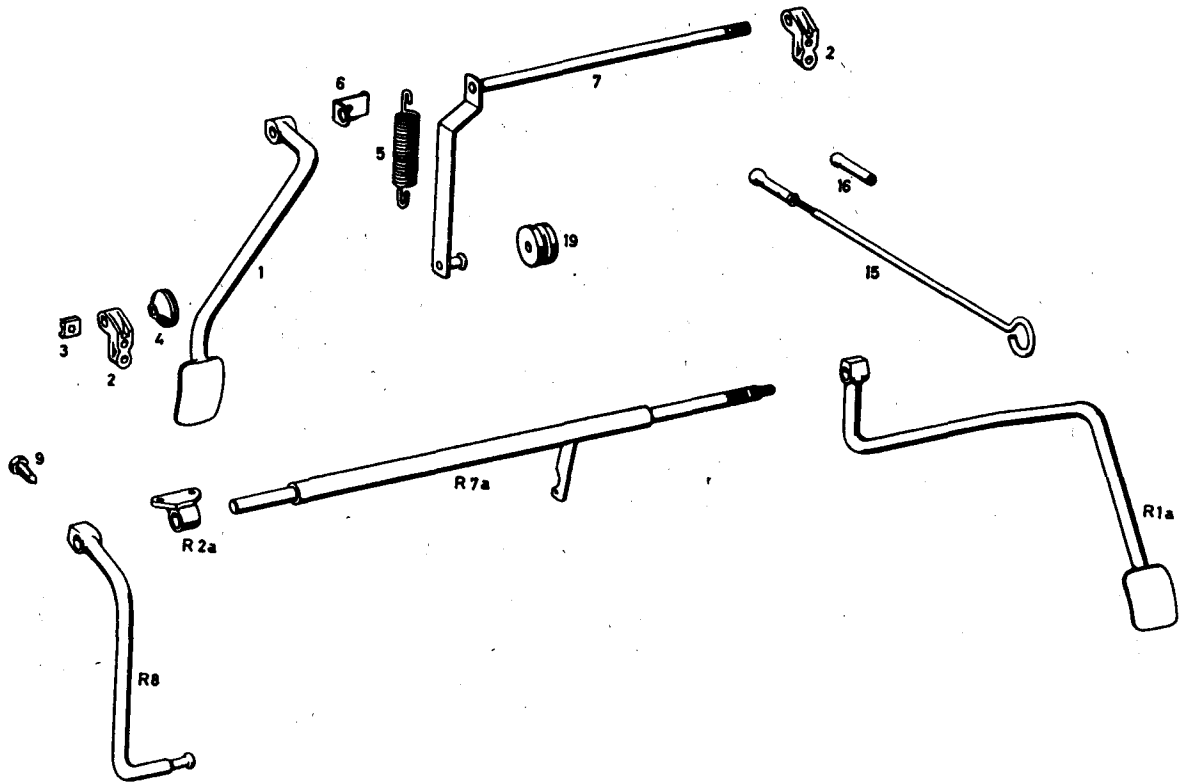


REGULIERUNG 220 S

Bild-Nr.	MB-Teilenummer	Benennung	Preis der MB-AG (inkl. MwSt.)	passend für	Referenz-Nr.	Stück
1	180 301 1001	Fahrpedal	NML		MB	1
2	110 301 0018	Lager	64,57		MB	2
2a	121 301 0018	Lager	127,60		CC	2
3	304017 006020	Sechskantschraube M6x20 DIN 931-8 G	0,64		MB	4
4	000137 006204	Federscheibe B6 DIN 137	0,26		MB	4
-	000137 006204	Federscheibe A6 DIN 137	0,26		MB	4
-	007985 006193	Linsenschraube AM 6x15	0,71	DIN 7985-4S	MB	4
4a	000 990 2291	Käfigklammer	0,59		MB	4
5	183 997 0081	Gummitülle für Pedal-Strinw.	13,98		MB	1
6	180 993 1710	Rückzugfeder	12,27		MB	1
7	180 300 0920	Regulierwelle	NML		MB	1
8	180 990 0017	Fixierschraube	18,56	anfertigen	CC	1
9	304032 006008	Sechskantmutter M6 DIN 934-5S	0,59		MB	1
10	900055 010402	Sicherungs-Greifring	0,59	G 10x1,2 N55e / RL	MB	1
11	113 300 0015	Zugstange	106,29	ändern !	MB	1
12	071805 008207	K.pf. mit Spreng A8 DIN71805	2,25	bis Fgst. 7505362	MB	1
-	127 300 0086	Kugelpfanne mit Sprengring	50,46	ab Fgst. 7505363	MB	1
12a	071805 008300	Sprengring R8 DIN 71805	0,52		MB	1
13	913017 005000	Sechskantmutter M5 DIN 934-5S	0,36		MB	1
14	180 301 0097	Dämpfungsring	2,25		MB	1
15	000125 008443	Scheibe 8,4 DIN 125	0,48	bis Fgst. 6508100	MB	2
16	000094 002059	Splint 2x15 DIN 94	0,26	bis Fgst. 6508100	MB	1
17	180 300 1830	Starterzug, ohne Knopf	294,23	1180 mm lang	MB	1
18	002076 001200	Federstahldraht III 1,5 DIN 2076	NML	lfd. Meter	MB	1
19	111 833 6130	Drahtspirale	10,35	lfd. Meter	MB	1
-	000 988 0672	Drahtspirale mit Hülle	4,94	lfd. Meter	MB	1
-	601 830 0131	Drahtspirale mit Hülle	3,75	lfd. Meter	MB	1
20	040621 005200	Isolierschlauch 770mm	0,86	lfd. Meter	MB	1
21	000 997 2040	Filzring	1,23		MB	1
22	120 302 0401	Knopf	NML		MB	1
23	105 300 0032	Drahtzug (s. Bi. 18,19,20)	NML	bis Fgst. 7504707	MB	1
24	120 997 0381	Gummitülle für Starterzug-Stirnw	4,08		CC	1
-	120 997 0381	Gummitülle für Zündve-Stirnw	4,08	bis Fgst. 7504707	CC	1
26	180 997 0981	Gummibuchse	1,83	für Starterzug-Vergas.	MB	2
27	180 302 0072	Stellmutter	NML		MB	1

REGULIERUNG 220 SE

REGULIERUNG 220 SE - GRUPPE 30

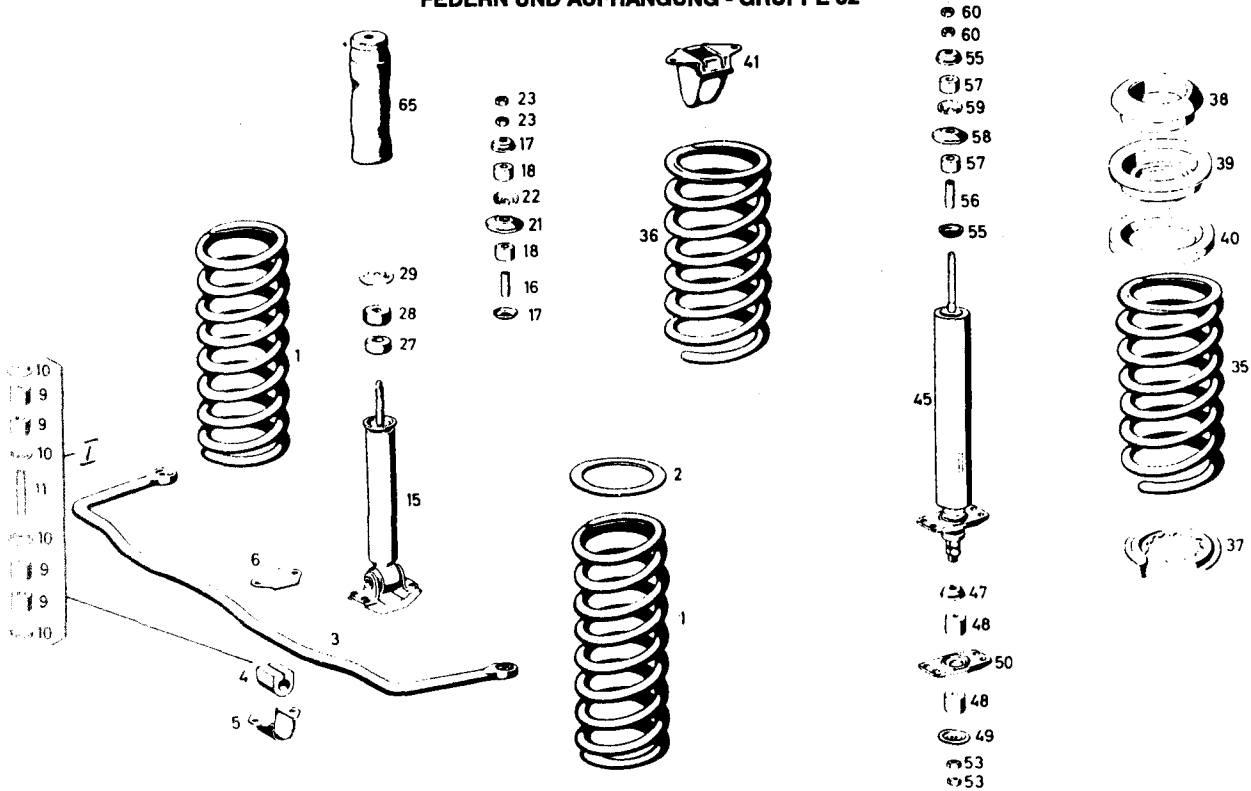


REGULIERUNG 220 SE

Bild-Nr.	MB-Teilenummer	Benennung	Preis der MB-AG (inkl. MwSt.)	passend für	Referenz-Nr.	Stück
1	180 301 1001	Fahrpedal	NML		MB	1
2	110 301 0018	Lager	64,57		MB	2
2a	110 301 0018	Lager	64,57		MB	2
-	304017 006020	Sechskantschraube M6x20 DIN 931-8 G	0,64		MB	4
-	000137 006204	Federscheibe B6 DIN 137	0,26		MB	4
3	000 990 2291	Käfigklammer	0,59		MB	4
-	000 990 3991	Steckkäfigmutter	19,72		MB	4
4	183 997 0081	Gummitülle für Pedal-Strinw.	13,98		MB	1
5	180 993 1710	Rückzugfeder	12,27		MB	1
-	186 993 1810	Rückzugfeder	4,56	RL	MB	1
6	180 302 0014	Hebel für Rückzugf.-Regulier.	NML		MB	1
-	120 291 0188	Manschette	61,28	RL	MB	1
7	128 300 0220	Regulierwelle	NML		MB	1
9	180 990 0017	Fixierschraube	18,56	anfertigen	CC	1
-	304032 006008	Sechskantmutter M6 DIN 934-5S	0,59		MB	1
-	304032 008006	Sechskantmutter M8 DIN 934-5S	0,64		MB	1
-	006799 007007	Sicherungsscheibe 7 DIN6799	0,61		MB	2
-	000137 008204	Federscheibe B8 DIN 137	0,23		MB	1
15	113 300 0015	Druckstange	106,29	ändern!	MB	1
16	127 300 0086	Kugelpfanne mit Sprengring	50,46		MB	1
-	071805 008300	Sprengring R8 DIN 71805	0,52		MB	1
-	913017 005000	Sechskantmutter M5 DIN 934-5S	0,36		MB	1
19	180 301 0097	Dämpfungsring	2,25		MB	1

FEDERN UND AUFHÄNGUNG

FEDERN UND AUFHÄNGUNG - GRUPPE 32



FEDERN UND AUFHÄNGUNG

Bild-Nr.	MB-Teilenummer	Benennung	Preis der MB-AG (inkl. MwSt.)	passend für	Referenz-Nr.	Stück
1	180 321 1804	Vorderfeder Draht O 15,75	289,99		CC	2
-	180 321 1704	Vorderfeder Draht O 16,00	NML	Export	MB	2
2	120 322 0084	Unterlegscheibe	5,42		MB	2
3	180 321 0707	Drehstab 20 mm	NML		MB	1
-	180 321 0807	Drehstab 22 mm	NML	220SE	MB	1
4	121 323 0185	Gummilager 20 mm	52,86		MB	2
-	180 323 0585	Gummilager 22 mm	104,20	220SE	MB	2
5	181 323 0068	Halter	97,44		CC	2
6	181 323 0084	Sicherungsblech	42,92		CC	2
-	912004 008102	Federring B8 DIN 127	0,26		MB	4
-	000933 008145	Sechskantschraube M8x18 DIN 933-8 G	0,81		MB	4
9	120 323 0044	Gummipuffer	24,62		MB	8
10	120 323 0067	Tellerscheibe	3,85		MB	8
11	120 991 1040	Abstandsrohr	10,35		MB	2
-	000931 008160	Sechskantschraube M8x165 DIN931-8G	3,02		MB	2
-	304032 008006	Sechskantmutter M8 DIN 934-5S	0,64		MB	4
-	120 323 0044	Rep.-Satz Stabilisator	24,62		MB	1
-	128 586 0032	Rep.-Satz Stabilisator (Einzelteile s.u.)	-	220SE	MB	1
15	180 323 0500	Stoßdämpfer vorne	289,99	schwarz	CC	2
-	180 323 0300	Stoßdämpfer vorne	289,99	spezial D 80J-1092	CC	2
-	000127 007203	Federring B7 DIN 127	0,59		MB	8
-	000934 007005	Sechskantmutter M7 DIN 934-5S	0,52		MB	8
16	000 323 0853	Abstandsrohr	6,01	* (* entfällt)	MB	2
17	000 323 0362	Teller außen	3,13	*	MB	4
18	000 323 1285	Gummiring	4,44	* (* Lieferumfang	MB	4
21	000 323 0862	Gummiteller innen	38,43	* Stoßdämpfer)	MB	2
22	000 323 1162	Teller innen	37,86	*	MB	2
23	000 990 5951	Sechskantmutter M 9x1	NML	*	MB	4

FEDERN UND AUFHÄNGUNG

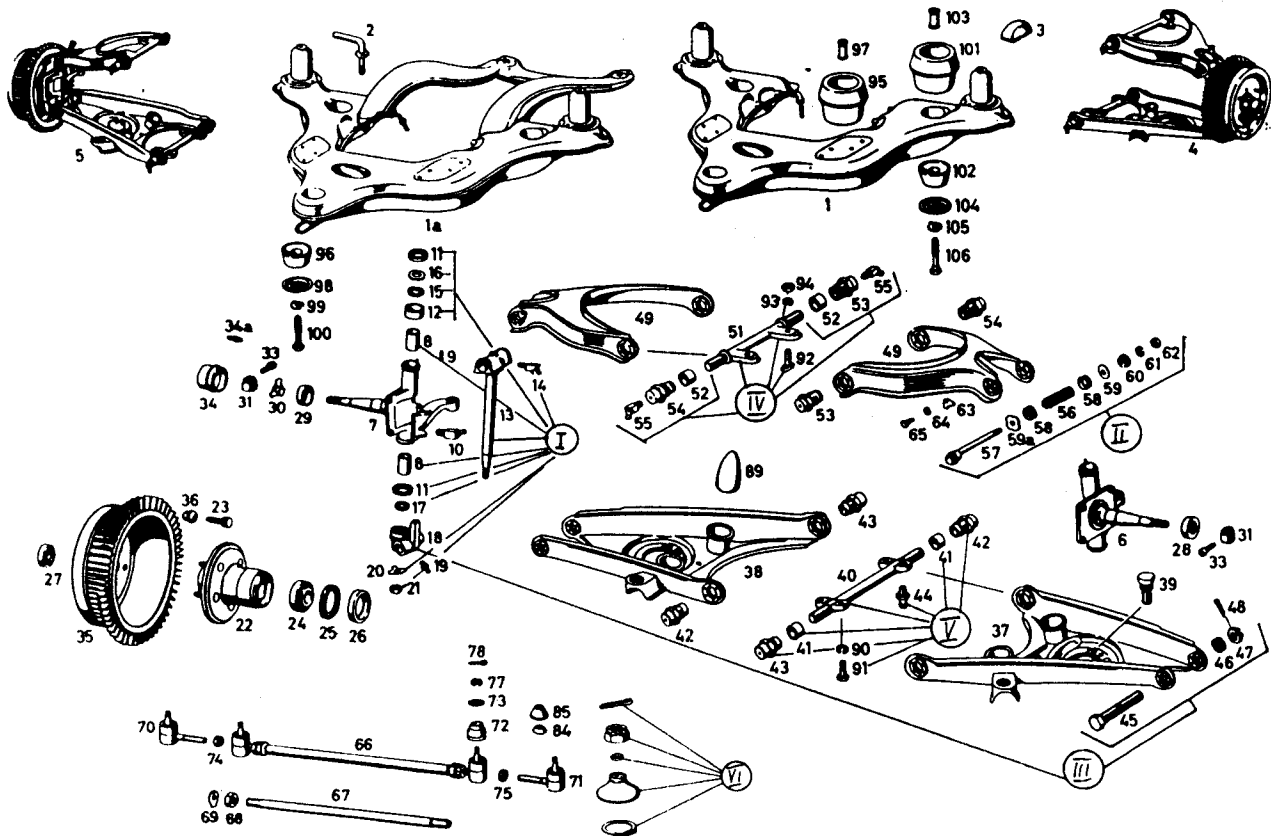
FEDERN UND AUFHÄNGUNG

Bild-Nr.	MB-Teilenummer	Benennung	Preis der MB-AG (inkl. Mwst.)	passend für	Referenz-Nr.	Stück
27	180 323 0485	Gummiring unten	2,40	*	MB	2
28	180 326 0168	Gummiring oben	2,13	*	MB	2
29	115 323 0767	Teller	4,20	*	MB	2
-	308673 010000	Sechskantmutter 10x1 DIN 934-5S	0,64	*	MB	4
35	105 324 0004	Hinterfeder links Draht O16,2	555,85		CC	1
36	105 324 0104	Hinterfeder rechts Draht O16,2	555,85		CC	1
-	180 324 2604	Hinterfeder links Draht O17	208,80	verstärkt	CC	1
-	180 324 2704	Hinterfeder rechts Draht O17	208,80	verstärkt	CC	1
37	180 325 0415	Federteller unten	50,46	für Schubstrebe	MB	2
38	180 325 0144	Gummilager	23,55	für oberen Federteller	MB	2
39	180 325 0315	Federteller oben	42,65		MB	2
40	180 325 0052	Ausgleichsring oben	40,83		MB	nB
41	180 320 0144	Gummipuffer-Anschlag	222,17		MB	2
-	180 320 0044	Gummipuffer-Anschlag	243,80	Export	MB	2
-	000127 007203	Federring B7 DIN 127	0,59		MB	4
-	000933 007025	Sechskantschraube M7x15 DIN933-8G	0,61		MB	4
45	180 326 0400	Stoßdämpfer hinten	289,99	rot	CC	2
-	180 326 0200	Stoßdämpfer hinten	406,00	spezial D 80J-1104	CC	2
47	000 323 0362	Teller innen	3,13	*	MB	2
48	000 323 1285	Gummiring	4,44	* (* entfällt)	MB	4
49	115 323 0767	Teller außen	4,20	* (* Lieferumfang	MB	2
50	000 323 0962	Aufhängebrücke	NML	* Stoßdämpfer)	MB	2
53	000 990 5951	Sechskantmutter M 9x1	NML	*	MB	4
-	000127 007203	Federring B7 DIN 127	0,59		MB	8
-	000934 007005	Sechskantmutter M7 DIN 934-5S	0,52		MB	8
55	000 323 0362	Teller außen	3,13	*	MB	4
56	000 323 0853	Abstandsrohr	6,01	* (* entfällt)	MB	2
57	000 323 1285	Gummiring	4,44	* (* Lieferumfang	MB	4
58	000 323 0862	Teller innen	38,43	* Stoßdämpfer)	MB	2
59	000 323 1162	Gummiteller innen	37,86	*	MB	2
60	000 323 5951	Sechskantmutter M9x1	NML	*	MB	4
-	180 323 0485	Gummiring unten	2,40	Export	MB	2
-	180 326 0168	Gummiring oben	2,13	Export	MB	2
-	115 323 0767	Teller	4,20	Export	MB	2
-	308673 010000	Sechskantmutter 10x1 DIN 934-5S	0,64	Export	MB	4
65	180 320 0159	Stoffbeutel	42,92	Export	CC	4

Nachdruck, auch auszugsweise, nur nach Abstimmung mit der Redaktion

VORDERACHSE

VORDERACHSE - GRUPPE 33



VORDERACHSE

Bild-Nr.	MB-Teilenummer	Benennung	Preis der MB-AG (inkl. MwSt.)	passend für	Referenz-Nr.	Stück
1	180 330 0842	Vorderachsträger	5.730,40	219	CC	1
1a	180 330 0642	Vorderachstr. mit hint. Mot.lager.	NML		MB	1
2	120 460 0435	Halter (für Lenkungsstoß.)	68,45		CC	1
3	181 333 0165	Gummipuffer	74,46		MB	1
4	128 330 0098	Vorderachshälfte links.	NML		MB	1
5	128 330 0198	Vorderachshälfte rechts.	NML		MB	1
-	128 330 0298	Vorderachshälfte links.	NML	ab Vorderachs-Nr. 15" Rad	MB	1
-	128 330 0398	Vorderachshälfte rechts.	NML	ab Vorderachs-Nr. 15" Rad	MB	1
6	180 330 3020	Achsschenkel links	575,36		CC	1
7	180 330 3120	Achsschenkel rechts	353,09		MB	1
8	180 332 0148	Buchse (38 mm lang)	18,04	bis V.achs-Nr. 2 Stück	MB	4
-	111 332 0148	Buchse (45 mm lang)	17,42		MB	2
9	000007 002208	Zylinderstift 2,5h8x6 DIN7	0,21		MB	2
10	071412 008200	Kegelwulstschmierkopf	1,66	B 8 DIN 71412	MB	2
11	120 332 0260	Staubdeckel	10,09		MB	4
12	120 332 0051	Staubhülse	13,82		MB	2
13	120 332 0506	Achsschenkelbolzen.	416,54		MB	2
14	071412 008200	Kegelwulstschmierkopf	1,66	B 8 DIN 71412	MB	2
15	120 332 0162	Druckscheibe unten	11,07		MB	2
16	120 332 0262	Druckscheibe oben	13,70		MB	2
17	136 332 0052	Ausgleichsscheibe.	5,65	2,3 mm dick	MB	nB
-	136 332 0152	Ausgleichsscheibe.	7,69	2,5 mm dick	MB	nB
-	136 332 0252	Ausgleichsscheibe.	6,51	2,7 mm dick	MB	nB
-	136 332 0852	Ausgleichsscheibe.	8,31	1,7 mm dick	MB	nB
-	136 332 0952	Ausgleichsscheibe.	8,31	1,9 mm dick	MB	nB
-	136 332 1052	Ausgleichsscheibe.	27,63	2,10 mm dick	MB	nB

VORDERACHSE

VORDERACHSE

Bild-Nr.	MB-Teilenummer	Benennung	Preis der MB-AG (inkl. MwSt.)	passend für	Referenz-Nr.	Stück
18	180 333 0009	Achsschenkelträger	144,15		MB	2
-	180 333 0109	Achsschenkelträger	206,48	Export	CC	2
19	071412 008102	Kegelwulstschmierkopf	0,93	A 8 DIN 71412	MB	2
20	181 994 0015	Sicherungsblech	3,85		MB	2
21	308673 014002	Sechskantmutter M14x1,5 DIN934-5S	0,93		MB	2
22	180 330 0725	Vorderradnabe mit Bolzen	471,99		MB	2
23	120 401 0171	Radbefestigungsbolzen	12,86		MB	10
24	001 981 6505	Kegellager 32206 DIN 720	60,96		MB	2
25	180 334 0164	Abziehteller	51,65		MB	2
26	000 997 1846	Abdichtring	19,24		MB	2
27	000720 032303	Kegellager 32303 DIN 720	43,84		MB	2
28	180 334 0062	Zwischenring	12,63		MB	1
29	180 334 0162	Zwischenring	11,66		MB	1
30	120 334 0315	Scheibe	9,73		MB	2
31	120 334 0772	Klemmutter M16x1	41,32		MB	2
33	120 990 1320	Innens.k.sch M 7	4,70		MB	2
34	120 330 0157	Radkappe mit Kontaktfeder	67,25		MB	2
34a	001474 004003	Steckkerbstift 4x10	0,45	DIN 1474 Ms	MB	2
35	113 420 0005	Bremstrommel	2.329,86		MB	2
36	120 990 0059	Kugelbundmutter	5,31		MB	4
37	180 330 0007	Querlenker unten links	320,65		MB	1
38	180 330 0107	Querlenker unten rechts	462,83		MB	1
39	120 990 1020	Zylinderschraube	14,43		MB	8
40	180 333 0030	Lagerbolzen	160,93		MB	2
41	120 333 0180	Dichtring	6,01		MB	4
42	111 333 0548	Gewindebüchse	34,85		MB	2
43	111 333 0448	Gewindebüchse	34,85		MB	2
44	071412 008102	Kegelwulstschmierkopf	0,93	A 8 DIN 71412	MB	4
45	120 333 0474	Gewindebolzen	22,83		MB	2
46	181 333 0180	Dichtring	14,43		MB	4
47	181 990 0055	Kronenmutter	5,65		MB	2
48	000094 003229	Splint 3x35 DIN 94	0,27		MB	2
49	120 330 0607	Querlenker oben rechts.+li.	462,83		MB	2
51	120 333 0030	Lagerbolzen für o. Querlenk.	335,08		MB	2
-	120 333 0330	Lagerbolzen (verkürzt)	192,85	Rep. Ausführung	MB	2
-	120 333 0430	Lagerbolzen (verlängert)	320,65	Rep. Ausführung	MB	2
52	120 333 0180	Dichtring	6,01		MB	4
53	120 333 0248	Gewindebüchse	37,86		MB	2
54	120 333 0348	Gewindebüchse	37,86		MB	2
55	071412 008200	Kegelwulstschmierkopf	1,66	B8 DIN 71412	MB	4
56	120 333 0548	Gewindebüchse	24,62		MB	2
57	120 333 0374	Exzenterbolzen	57,65		MB	2
58	181 333 0180	Dichtring	14,43		MB	4
59	120 990 1340	Scheibe	6,12		MB	2
59a	120 990 3240	Verstellscheibe	6,74		MB	2
60	120 330 0187	Exzenterbüchse	19,82		MB	2
61	000127 010202	Federring B10 DIN 127	0,31		MB	2
62	304032 010003	Sechskantmutter M10 DIN 934-5S	0,59		MB	2
63	120 333 0073	Sicherungsblech	3,38		MB	2
64	912004 006102	Federring B6 DIN 127	0,26		MB	2
65	304017 006034	Sechskantschraube M6x10DIN 933-8G.	0,73		MB	2
66	180 330 1103	Spurstange	139,21		CC	2
67	180 338 0315	Spurstangenrohr	NML		MB	2
68	180 338 0063	Spannring	81,70		MB	4
69	180 994 0215	Sicherungsblech	4,65		CC	4
70	000 338 5210	Spurstangenkopf	41,99	mit Rechtsgewinde	MB	2
71	000 338 5010	Spurstangenkopf	41,99	mit Linksgewinde	MB	2
72	180 338 0397	Manschette	NML		MB	4
73	001 997 1140	Befestigungsring	NML		MB	4
74	308675 014002	Sechskantmutter M14 x1,5 DIN936-6S	2,45		MB	2
75	308675 014003	Sechskantmutter Linksgewinde	9,05		MB	2
77	913002 010010	selbstsich. Mutter M10x1	1,38		MB	4
78	000094 002083	Splint 2x25 DIN 94	0,26	entfällt	MB	4
89	186 333 0065	Gummipuffer	44,44		MB	4
90	912004 012100	Federring B12 DIN 127	0,34		MB	8
91	180 990 0101	Sechsk. - Paßschraube	6,74		MB	8

VORDERACHSE

VORDERACHSE

Bild-Nr.	MB-Teilenummer	Benennung	Preis der MB-AG (inkl. MwSt.)	passend für	Referenz-Nr.	Stück
92	120 333 0071	Schraube	3,49		MB	4
93	912004 012100	Federring B12 DIN 127	0,34		MB	4
94	003 990 9651	Sechskantmutter M12 x1,5 DIN934-5S	0,93		MB	4
95	180 333 0265	Gummipuffer oben	27,27		CC	1
96	180 333 1965	Gummipuffer unten	NML	Nr. 102 verwenden	MB	1
97	120 333 0453	Abstandshülse	5,65		MB	1
98	120 333 0155	Tellerscheibe	NML		MB	1
99	120 994 0013	Sicherungsblech	1,50		MB	1
100	120 990 1401	Sechskantschraube	12,08		MB	1
101	180 333 0165	Gummipuffer oben	10,57	alle bis auf Cabriolet	MB	2
	180 333 0465	Gummipuffer oben	33,06	Cabriolet	MB	
102	120 333 1965	Gummipuffer unten	5,58		MB	2
103	120 333 0453	Abstandshülse	5,65		MB	2
104	120 333 0567	Tellerscheibe	NML		MB	2
105	120 994 0013	Sicherungsblech	1,50		MB	2
106	120 990 1401	Sechskantschraube	12,08		MB	2
I	120 586 0033	Rep. Satz Achsschenkel	594,28		MB	2
II	110 330 0218	Rep. Satz Exzenterbolzen	148,90		MB	2
III	110 330 0318	Rep. Satz Achsschenkeltr.	202,76		MB	2
IV	128 586 0133	Rep. Satz Lagerbolzen (Einzelteile s.u.)	-	für Querlenker oben	MB	2
		120 333 0030 + 120 323 0248 + 120 333 0348 + 120 333 0071 + 120 333 0180	-	zu 128 586 0133	MB	
V	180 333 0030	Rep. Satz Lagerbolzen	160,93	für Querlenker unten	MB	2
VI	000 330 0485	Rep. Satz Spurstangenkopf	5,22		MB	4

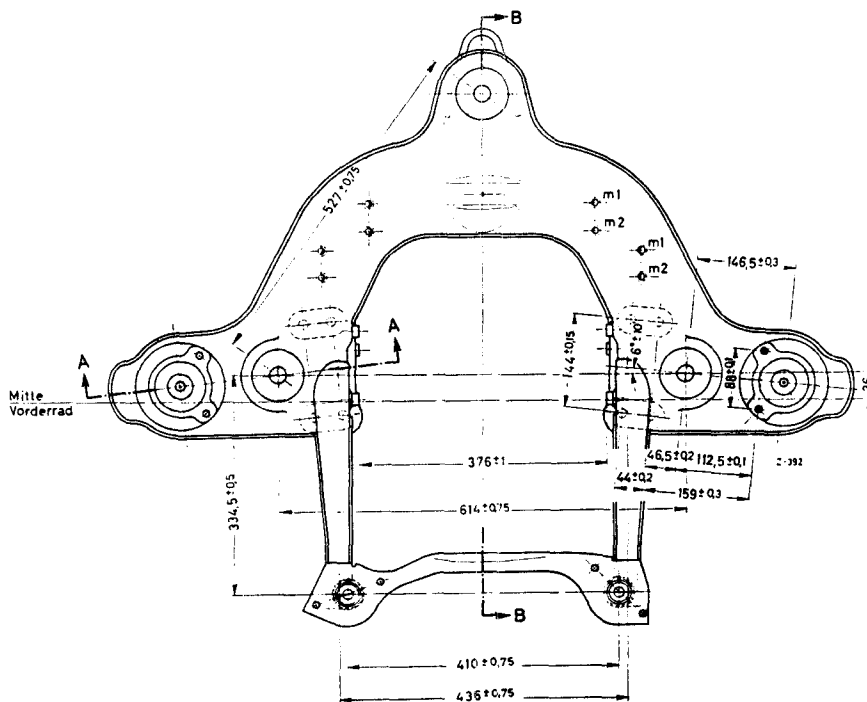
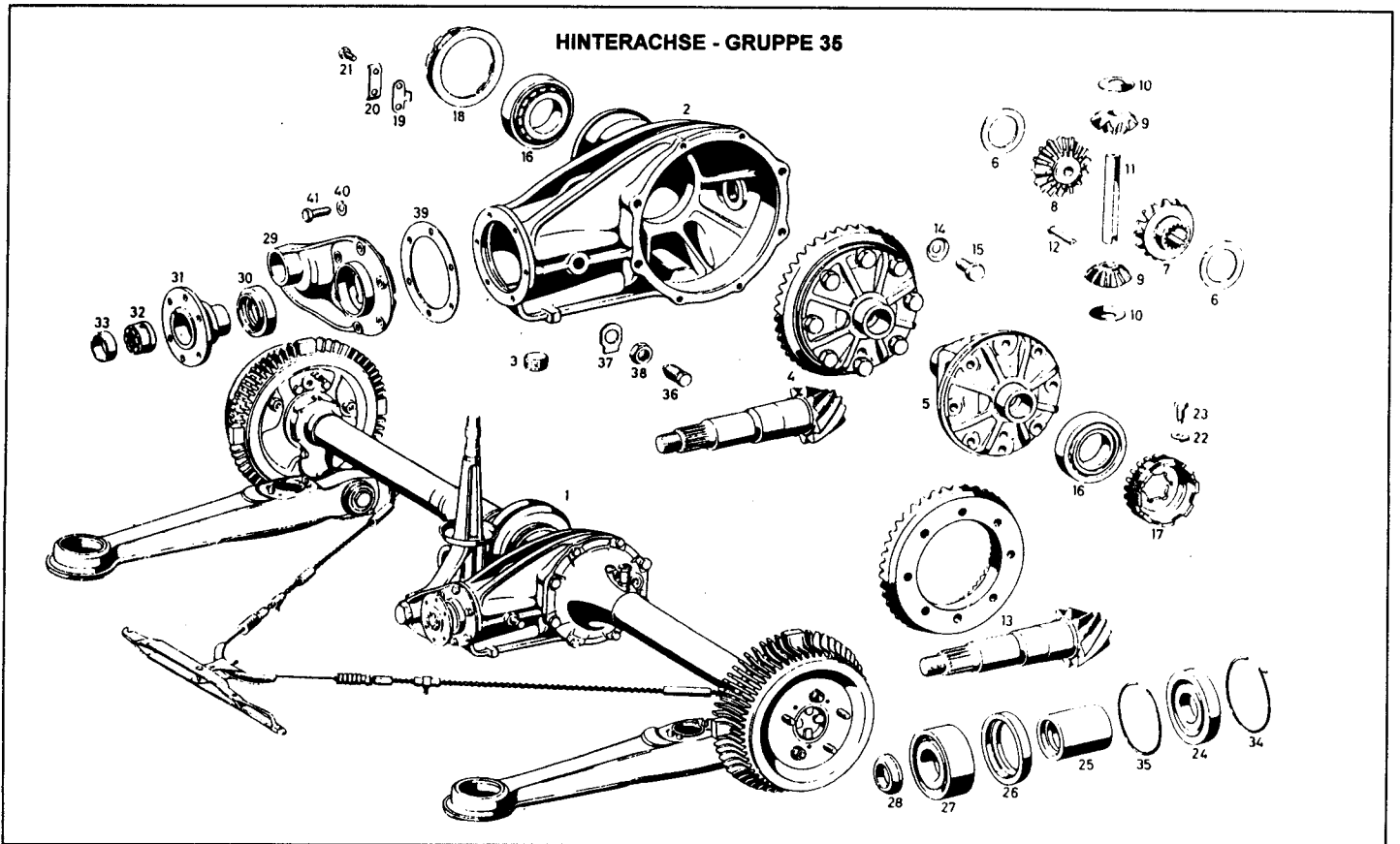
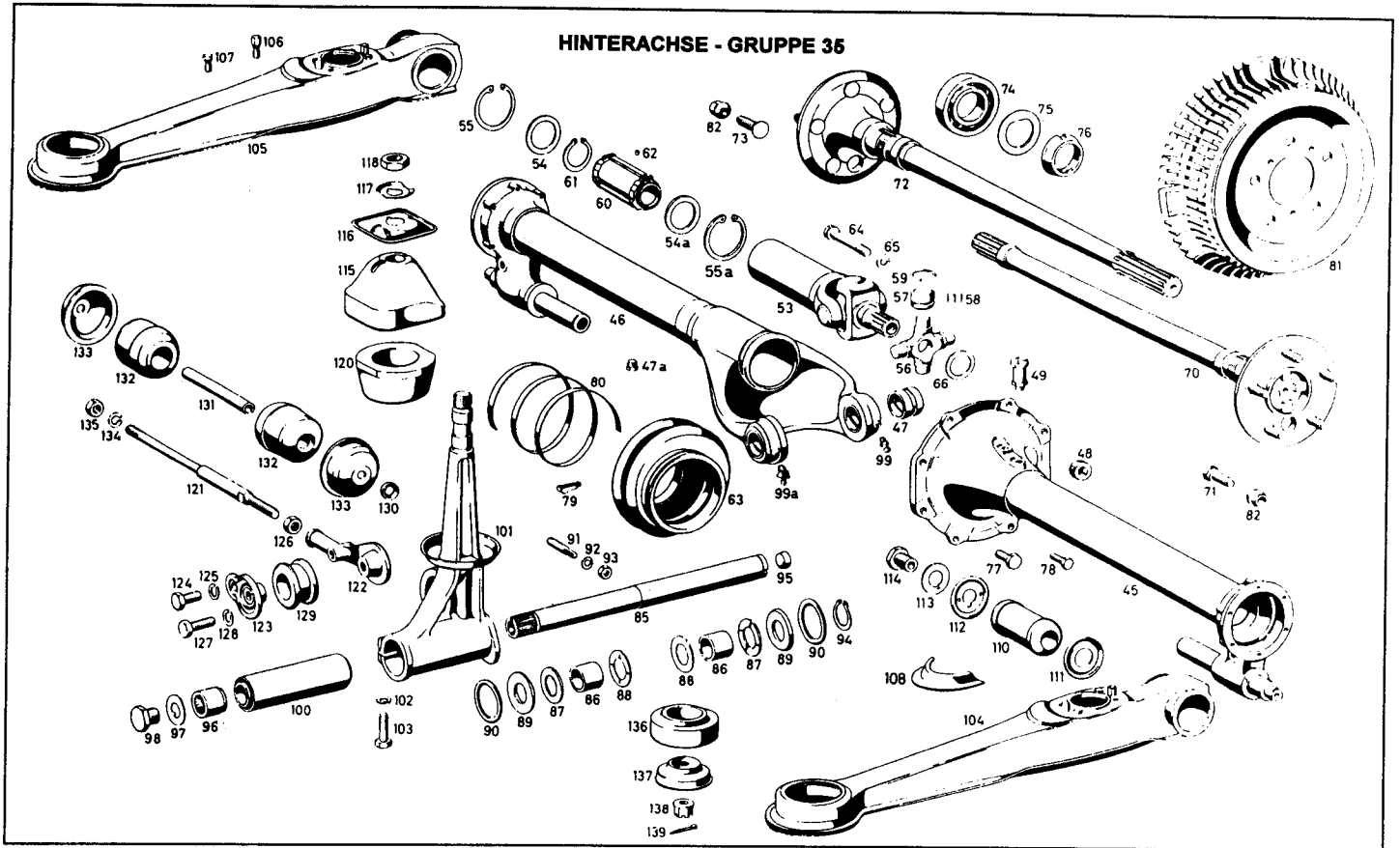


Bild 33 — 8/9

- 1 Aufnahmebolzen 141,5 mm lang
2 Aufnahmebolzen 216 mm lang

Nachdruck, auch auszugsweise, nur nach Abstimmung mit der Redaktion

HINTERACHSE



HINTERACHSE

HINTERACHSE

Bild-Nr.	MB-Teilenummer	Benennung	Preis der MB-AG (inkl. Mwst.)	passend für	Referenz-Nr.	Stück
1	180 350 1400	Hinterachse kpl.	NML	1:4,1	MB	1
-	180 350 1300	Hinterachse kpl.	NML	1:4,1 spät. Ausf.	MB	1
-	180 350 0200	Hinterachse kpl.	NML	1:3,9 219	MB	1
2	180 350 1000	Hinterachsgehäuse kpl.	NML	1:4,1	MB	1
-	105 350 0100	Hinterachsgehäuse kpl.	NML	1:3,9 219	MB	1
-	180 350 0120	Hinterachsgehäuse kpl.	564,47		MB	1
3	000 997 6232	Verschlußschraube	0,88		MB	2
4	180 350 0523	Ausgleichsgetriebe	NML	1:4,1	MB	1
-	180 350 0623	Ausgleichsgetriebe	NML	1:4,1 spät. Ausf.	MB	1
-	180 350 1323	Ausgleichsgetriebe	NML	1:3,9 219	MB	1
5	180 353 0501	Ausgleichsgetriebegehäus.	NML		MB	1
6	115 353 1162	Anlaufscheibe	2,95	1,3 mm dick	MB	nB
-	180 353 1162	Anlaufscheibe	NML	1,4 mm dick	MB	nB
-	180 353 1262	Anlaufscheibe	NML	1,5 mm dick	MB	nB
-	180 353 1362	Anlaufscheibe	NML	1,6 mm dick	MB	nB
-	115 353 0762	Anlaufscheibe	NML	1,7 mm dick	MB	nB
7	180 353 0815	Hinterachswellenrad	395,72	links, 16 Zähne	MB	1
-	110 353 0215	Hinterachswellenrad	175,36	links, 16 Zähne späte Ausf.	MB	1
8	180 350 0340	Hinterachswellenrad	208,97	rechts, 16 Zähne	MB	1
-	110 350 0140	Hinterachswellenrad	195,77	rechts, ab Achs.-Nr.	MB	1
9	110 353 0214	Ausgleichskegelrad	193,37	10 Zähne	MB	2
10	180 353 0024	Kugelscheibe	13,89		MB	2
11	180 353 0021	Ausgleichsbolzen	43,84		MB	1
12	136 353 0274	Sicherungsstift	46,83		MB	1
13	180 350 0239	Antriebskegelrad	1.657,30	Übersetzung 1:4,10	MB	1
-	120 350 1339	Antriebskegelrad	1.657,30	219, Überset. 1:3,90	MB	1
14	120 994 0010	Sicherungsblech	3,85		MB	8
15	183 990 0101	Sechskantschraube	7,81		MB	8
16	002 981 8218	Kegelrollenlager	49,82		MB	2
17	180 353 0825	Gewinding	41,82		MB	1
18	110 353 0125	Gewinding	59,44		MB	1
19	180 353 0173	Sicherung	10,37	wahlweise	MB	1
-	180 353 0273	Sicherung	4,96	wahlweise	MB	1
-	180 353 0373	Sicherung	7,42	wahlweise	MB	1
-	180 353 0573	Sicherung	6,01	wahlweise	MB	1
-	180 353 0673	Sicherung	4,86	wahlweise	MB	1
20	180 994 0030	Sicherungsblech	1,68		MB	2
21	304017 006018	Sechskantschraube M6x12 DIN 933-8G	0,64		MB	2
22	180 994 0110	Sicherungsblech	4,11		MB	1
23	180 990 0215	Sicherungsschraube	0,88		MB	1
24	000 981 1601	Zylinderlager	144,15		MB	1
25	180 353 0040	Abstandshülse	180,96		CC	1
26	180 353 0148	Druckring	NML		MB	1
27	000 981 1927	Schräglager	294,51		MB	1
28	180 353 0063	Schulterring	13,10		MB	1
29	180 353 0308	Deckel	255,83		MB	1
30	000 997 1346	Abdichtring	12,39		MB	1
31	180 350 0145	Gelenkflansch	130,91		MB	1
32	120 350 0066	Nutmutter	41,97		MB	1
33	120 994 0044	Sicherung	37,86		MB	1
34	120 994 0235	Sprengring hinten	3,27		MB	1
35	009045 080000	Sprengring vorne	NML	80 DIN 9045	MB	1
36	183 351 0170	Stellschraube	57,99		CC	2
37	000093 015001	Sicherungsblech 15 DIN93	0,66		MB	2
38	180 990 0150	Sechskantmutter	5,06		MB	2
39	120 353 2452	Ausgleichsscheibe	53,36	1,00 mm dick	CC	1
-	120 353 2652	Ausgleichsscheibe	NML	1,10 mm dick	MB	1
-	120 353 2852	Ausgleichsscheibe	25,82	1,20 mm dick	MB	1
-	120 353 3052	Ausgleichsscheibe	NML	1,30 mm dick	MB	1
-	120 353 3252	Ausgleichsscheibe	NML	1,40 mm dick	MB	1
-	120 353 3452	Ausgleichsscheibe	53,36	1,50 mm dick	CC	1
-	120 353 3652	Ausgleichsscheibe	6,51	1,60 mm dick	MB	1
-	120 353 3852	Ausgleichsscheibe	NML	1,70 mm dick	MB	1
-	120 353 4052	Ausgleichsscheibe	53,36	1,80 mm dick	CC	1
-	120 353 4252	Ausgleichsscheibe	53,36	1,90 mm dick	CC	1
-	120 353 4452	Ausgleichsscheibe	68,70	2,00 mm dick	MB	1

HINTERACHSE

HINTERACHSE

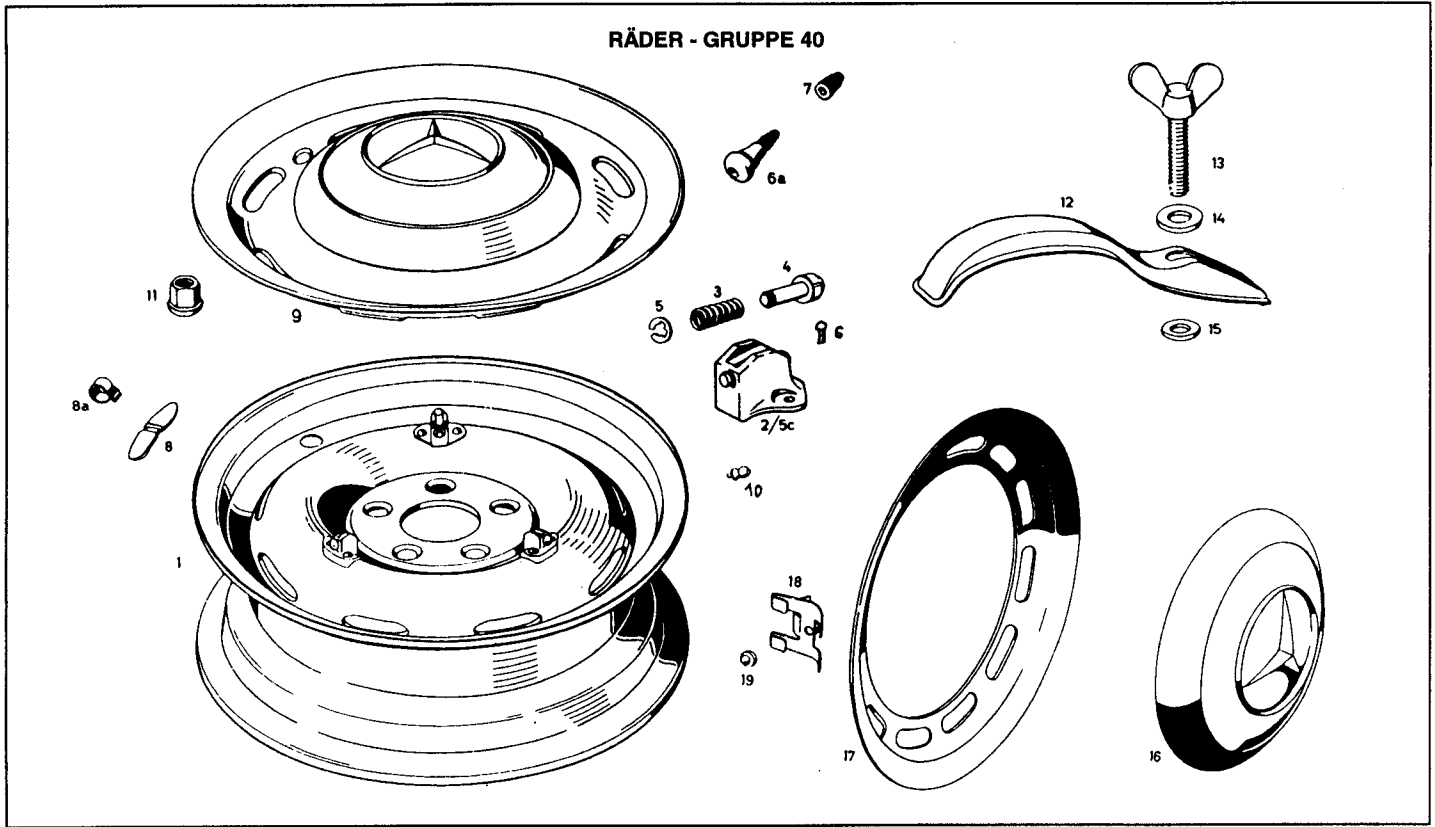
Bild-Nr.	MB-Teilenummer	Benennung	Preis der MB-AG (inkl. Mwst.)	passend für	Referenz-Nr.	Stück
-	120 353 4552	Ausgleichsscheibe	NML	2,05 mm dick	MB	1
40	000127 007203	Federring B7 DIN 127	0,59		MB	6
41	000933 007028	Sechskantschraube M7x20DIN 933-10k	0,79		MB	6
45	180 350 4419	Tragrohr links	1.930,95	mit Stützrohr	MB	1
46	180 350 3919	Tragrohr rechts	618,15		MB	1
47	180 351 0150	Buchse	25,11		MB	2
47a	900087 010000	Kegelstopfen	0,95	ASM 10x1 N87	MB	2
48	000 997 2632	Verschlussschraube	6,22		MB	1
49	115 350 0290	Entlüfter	17,16	für Tragrohr	MB	1
53	180 350 0513	Schiebegelenk	1.777,42		MB	1
-	180 350 0813	Schiebegelenk	NML	ab Achs-Nr.	MB	
54	180 357 0152	Scheibe	11,44		MB	2
54a	180 357 0152	Scheibe	11,44		MB	2
55	000472 048000	Sicherungsring 48x1,75	1,45		MB	2
55a	000 994 2941	Sicherungsring	3,49		MB	1
56	180 357 0013	Kreuzgelenksterm	NML	* (* im Rep-Satz)	MB	1
57	120 357 0114	Nadellagerbüchse	NML	*	MB	4
58	005402 202152	Nadel 2,5x11,8II DIN 5402	NML	*	MB	100
-	111 350 0028	Rep.-Satz Kreuzgelenk	523,64		MB	1
59	120 994 0135	Sprengring	0,81	2,25 mm dick	MB	
-	120 994 0435	Sprengring	0,81	2,35 mm dick	MB	
-	120 994 0635	Sprengring	1,83	2,40 mm dick	MB	
-	120 994 0735	Sprengring	4,84	2,45 mm dick	MB	
-	120 994 0835	Sprengring	NML	2,55 mm dick	MB	
60	180 350 0713	Schiebehülse	588,72		MB	1
-	180 350 0813	Schiebehülse	NML	ab Achs-Nr.	MB	
61	000471 032000	Sicherungsring	0,77	32x1,5 DIN 471	MB	
62	180 981 0086	Zylinderrolle 4x4	0,48		MB	132
63	110 357 0491	Gummimanschette	54,64		MB	1
64	180 353 0076	Spannschraube	NML		MB	1
65	000127 010202	Federring B10 DIN 127	0,31		MB	1
66	180 353 3052	Ausgleichsscheibe	NML	1,00 mm dick	MB	1
-	180 353 3152	Ausgleichsscheibe	12,79	1,10 mm dick	MB	1
-	180 353 3352	Ausgleichsscheibe	10,23	1,20 mm dick	MB	1
-	180 353 3552	Ausgleichsscheibe	2,63	1,30 mm dick	MB	1
-	180 353 3752	Ausgleichsscheibe	2,63	1,40 mm dick	MB	1
-	180 353 3952	Ausgleichsscheibe	2,63	1,50 mm dick	MB	1
-	180 353 4152	Ausgleichsscheibe	2,63	1,60 mm dick	MB	1
-	180 353 4352	Ausgleichsscheibe	NML	1,70 mm dick	MB	1
-	180 353 4552	Ausgleichsscheibe	2,63	1,80 mm dick	MB	1
-	180 353 4752	Ausgleichsscheibe	2,63	1,90 mm dick	MB	1
-	180 353 4952	Ausgleichsscheibe	2,63	2,00 mm dick	MB	1
70	180 350 1310	Hinterachswelle links	NML		MB	1
71	120 401 0171	Radbefestigungsbolzen	12,86		MB	5
72	180 350 1410	Hinterachswelle rechts	NML		MB	1
	180 350 2210	Hinterachswelle rechts	NML	ab Achs.-Nr.	MB	1
73	120 401 0171	Radbefestigungsbolzen	12,86		MB	5
-	180 357 0074	Sicherungsbolzen	34,85		MB	1
-	180 993 3101	Druckfeder	28,25		MB	1
-	006799 003202	Sicherungsscheibe	0,26	3,2 DIN 6799	MB	1
74	002 981 2325	Rillenlager	49,09		MB	2
75	183 353 0373	Sicherungsscheibe	17,90		MB	2
76	153 357 0026	Nutmutter	75,67		MB	2
77	000933 010164	Sechskantschraube M10x22DIN 933-8G	1,33		MB	4
78	000933 007032	Sechskantschraube M7x22DIN 933-8G	0,95		MB	4
79	900262 009100	Schlauchbinder	3,56		MB	2
80	900263 009000	Schlauchband	3,92		MB	2
81	180 421 0801	Bremstrommel	521,81		MB	2
82	120 990 0059	Kugelbundmutter	5,31		MB	10
85	180 351 0674	Verbindungsbolzen	129,70		MB	1
86	180 351 0153	Hülse 26,0 mm lang	26,49	wahlweise (Rep.)	MB	
-	180 351 1853	Hülse 25,8 mm lang	94,88	wahlweise (Rep.)	MB	
-	180 351 1753	Hülse 25,6 mm lang	99,69	wahlweise (Rep.)	MB	
-	180 351 1653	Hülse 25,4 mm lang	106,29	wahlweise (Rep.)	MB	
-	180 351 1453	Hülse 25,0 mm lang	94,88	wahlweise (Rep.)	MB	
87	180 351 1452	Ausgleichsscheibe	19,35	2,0 mm dick	MB	2

HINTERACHSE

HINTERACHSE

Bild-Nr.	MB-Teilenummer	Benennung	Preis der MB-AG (inkl. Mwst.)	passend für	Referenz-Nr.	Stück
88	180 351 1352	Ausgleichsscheibe	NML	1,9 mm dick	MB	2
-	180 351 1452	Ausgleichsscheibe	19,35	2,0 mm dick	MB	2
-	180 351 1552	Ausgleichsscheibe	39,28	2,1 mm dick	MB	2
-	180 351 1652	Ausgleichsscheibe	22,83	2,2 mm dick	MB	2
-	180 351 1752	Ausgleichsscheibe	40,61	2,3 mm dick	MB	2
-	180 351 1852	Ausgleichsscheibe	39,81	2,4 mm dick	MB	2
-	180 351 1952	Ausgleichsscheibe	40,61	2,5 mm dick	MB	2
-	180 351 2752	Ausgleichsscheibe	40,61	2,6 mm dick	MB	2
-	180 351 2852	Ausgleichsscheibe	40,61	2,7 mm dick	MB	2
-	180 351 2952	Ausgleichsscheibe	NML	2,8 mm dick	MB	2
-	180 351 3052	Ausgleichsscheibe	40,61	2,9 mm dick	MB	2
-	180 351 2052	Ausgleichsscheibe	40,61	3,0 mm dick	MB	2
-	180 351 3152	Ausgleichsscheibe	34,06	3,1 mm dick	MB	2
89	180 351 0351	Beilagscheibe	19,82		MB	2
90	180 351 0986	Gummiring	6,51		MB	4
91	180 351 0074	Keil	25,68		MB	1
92	912004 008102	Federring B8 DIN 127	0,26		MB	1
93	304032 008006	Sechskantmutter M8 DIN 934-5S	0,64		MB	1
94	180 994 0341	Sicherungsring	2,30		MB	1
95	000443 020000	Verschlußdeckel 20DIN443	0,77		MB	1
96	180 351 1153	Abstandshülse	13,82		MB	1
97	180 994 0112	Sicherungsblech	2,18		MB	1
98	180 997 0430	Sechskantschraube	8,64		MB	1
99	071412 006101	Kegelwulstschmierkopf	0,79		MB	1
99a	071412 006200	Kegelwulstschmierkopf	1,50		MB	1
100	111 350 0275	Gummilager	93,68		MB	1
101	180 350 0932	Träger mit Teller	483,72		CC	1
102	000127 010202	Federring B10 DIN 127	0,31		MB	2
103	000931 010282	Sechskantschraube M10x40 DIN 931-8G	1,02		MB	2
104	180 350 0029	Schubstrebe links	718,23		MB	1
105	180 350 0129	Schubstrebe rechts	469,81		MB	1
106	120 990 0920	Zylinderschraube	12,27		MB	4
107	120 990 1020	Zylinderschraube	14,43		MB	4
108	180 352 0040	Halter für Schubstrebe	NML	Rep. geg. klappern	MB	2
110	120 352 0765	Gummilager	18,63		MB	2
111	120 352 0576	Spannscheibe	39,43		CC	2
112	120 352 0676	Spannscheibe	39,43		CC	2
113	120 994 0412	Sicherungsblech	5,31		MB	2
114	120 990 0001	Sechskantschraube	22,83		MB	2
115	180 351 1086	Gummilager oben	150,13		MB	1
116	180 350 0167	Spannscheibe	22,03	Hydrak	CC	1
-	128 350 0067	Spannscheibe	22,03		CC	1
117	180 351 0373	Sicherungsblech	0,88		MB	1
118	308675 014002	Sechskantmutter M22 x1,5 DIN936-5S	2,45		MB	1
120	180 351 0586	Gummiring unten	45,03		MB	1
121	180 351 0196	Querstrebe	307,40		CC	1
122	180 351 0540	Lasche	NML		MB	1
123	180 351 0440	Lasche	NML		MB	1
124	000934 012022	Sechskantschraube M12x1,5 DIN 934-5S	0,73		MB	1
125	912004 012100	Federring B12 DIN 127	0,34		MB	1
126	000934 012022	Sechskantmutter M12 x1,5 DIN934-5S	0,73		MB	1
127	000961 012097	Sechskantschraube M12x1,5x35 DIN960-8G	1,83		MB	1
128	912004 012100	Federring B12 DIN 127	0,34		MB	1
129	180 351 0048	Gummilager	66,06		MB	1
130	180 351 0076	Scheibe	NML		MB	1
131	180 351 0653	Abstandsrohr	19,72		CC	1
132	180 351 0744	Gummipuffer	68,45		MB	2
133	180 351 0343	Topf für Querstrebe	52,25		MB	2
134	912004 012100	Federring B12 DIN 127	0,34		MB	1
135	000934 012022	Sechskantmutter M12 x1,5 DIN934-5S	0,73		MB	1
136	111 352 0065	Gummilager	43,84		MB	2
137	120 352 0567	Teller	NML	bis Fgst.-Nr.	MB	2
-	110 352 0067	Teller	31,22		MB	2
138	120 352 0072	Kronenbundmutter	29,43		MB	2
139	000094 003226	Splint 3x28 DIN 94	0,27		MB	2

RÄDER

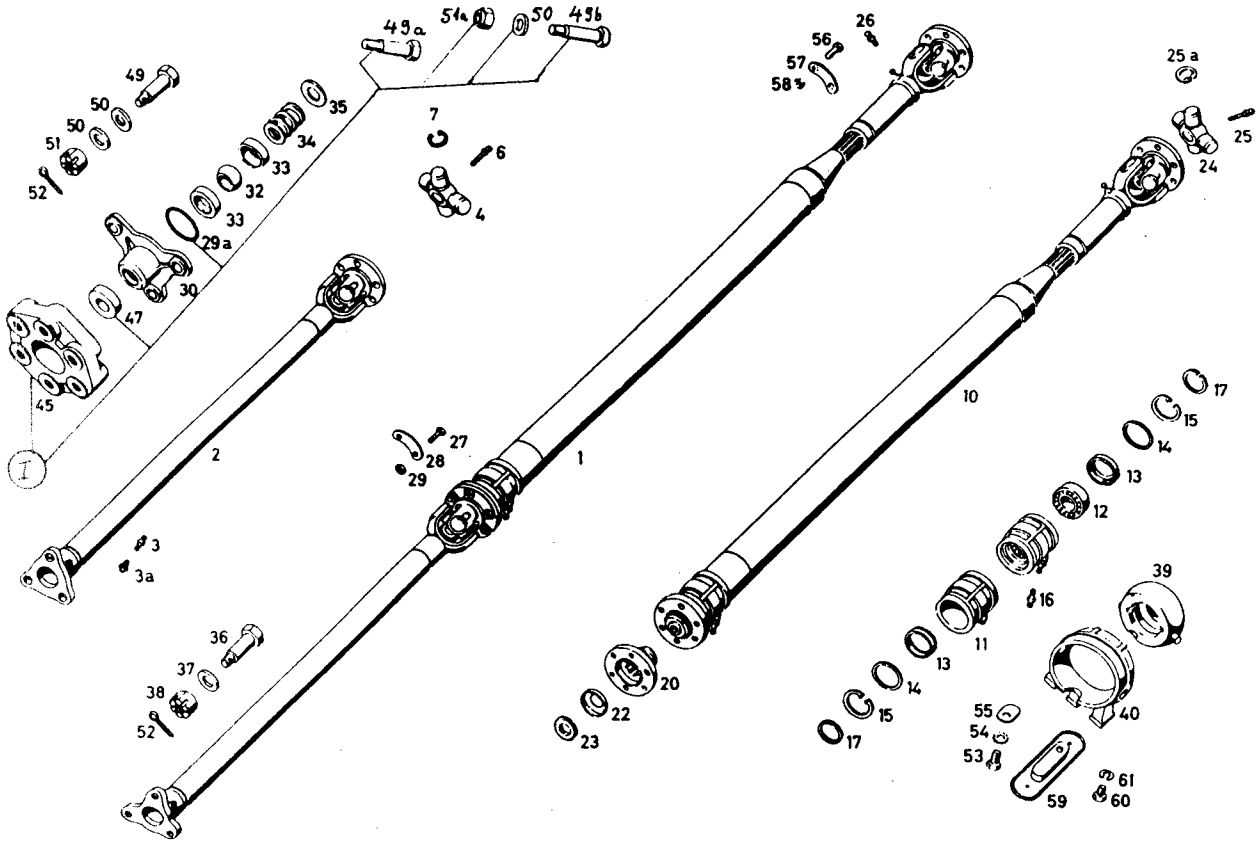


RÄDER

Bild-Nr.	MB-Teilenummer	Benennung	Preis der MB-AG (inkl. Mwst.)	passend für	Referenz-Nr.	Stück
1	180 400 0802	Rad mit Felge 5K - 13	NML	13 Zoll, alt	MB	5
-	183 400 0402	Rad mit Felge 4,5K - 15	835,20	15 Zoll, alt	CC	5
-	110 400 1102	Rad mit Felge 5JK - 13	138,71	13 Zoll, neu	MB	5
-	110 400 1402	Rad mit Felge 4,5JK - 15	NML	15 Zoll, neu	MB	5
2	180 400 0426	Halter für Raddeckel	19,82	13 Zoll, alt	MB	15
3	180 993 2201	Druckfeder	4,94		MB	15
4	180 401 0074	Bolzen	8,31		MB	15
5	006799 004001	Sicherung 4 DIN 6799	0,26		MB	15
5c	188 400 0026	Halter für Raddeckel	29,45	15 Zoll alt	MB	15
6	910006 004043	Niet 3,5x10 DIN 660	0,26		MB	30
6a	007780 043001	Ventil f. O 16 mm	2,77	schlauchlos alt	MB	5
-	000 400 0313	Ventil f. O 11,5 mm	2,95	schlauchlos neu	MB	5
7	007757 008600	Ventilkappe	0,64		MB	5
-	312 402 1276	Manschette f Q11,5 Ventil	NML		MB	5
8		Ausgleichsgewicht	-		MB	nB
8a	124 401 0728	Halter für Ausgleichsgewicht	0,55		MB	nB
9	180 400 0225	Zierblende 13 Zoll	206,48	einteilig alt	MB	4
10	110 401 0174	Bolzen für Raddeckel	4,34	für 13 + 15 Zoll neu	MB	15
11	120 990 0059	Kugelbundmutter	5,31		MB	20
-	120 990 0159	Kugelbundmutter	8,78	Export 15 Zoll	MB	20
12	120 403 0002	Klemmbügel	55,68		CC	1
13	110 990 0038	Flügelschraube 13 Zoll	8,31	M12x70 DIN 316	MB	1
-	110 990 0138	Flügelschraube 15 Zoll	NML		MB	1
14	000125 013008	Scheibe 13 DIN 125	0,41		MB	1
15	000 987 2141	Gummischeibe	2,35		MB	1
16	186 401 0025	Raddeckel	44,44	für 13 + 15 Zoll neu	MB	4
17	111 401 0024	Zierblende	45,88	für 13 Zoll neu	MB	4
-	111 401 0024	Zierblende	45,88	für 15 Zoll neu	MB	4
18	111 401 0428	Haltefeder	4,94	für 13 Zoll neu	MB	16
-	111 401 0528	Haltefeder	3,13	für 15 Zoll neu	MB	16
19	000 987 1840	Gummipuffer	0,29		MB	16

GELENKWELLE

GELENKWELLE - GRUPPE 42



GELENKWELLE

Bild-Nr.	MB-Teilenummer	Benennung	Preis der MB-AG (inkl. Mwst.)	passend für	Referenz-Nr.	Stück
1	180 410 1903	Geteilte Gelenkwelle	NML	220S / SE Lim	MB	1
-	180 410 2103	Geteilte Gelenkwelle	NML	220S / SE Lim HY	MB	1
-	105 410 0203	Geteilte Gelenkwelle	2.099,60	219 bis Fgst.-Nr.	CC	1
-	121 410 1903	Geteilte Gelenkwelle	2.041,59	219 ab Fgst.-Nr.	CC	1
-	121 410 2103	Geteilte Gelenkwelle	NML	219 Hy	MB	1
-	180 410 2003	Geteilte Gelenkwelle	NML	Coupe, Cab	MB	1
-	180 410 2203	Geteilte Gelenkwelle	NML	Coupe, Cab Hy	MB	1
2	180 410 1601	Vordere Gelenkwelle	505,60	219 bis Fgst.	MB	1
-	180 410 1801	Vordere Gelenkwelle	583,67		MB	1
-	180 410 1901	Vordere Gelenkwelle	NML	Hydrak	MB	1
3	071412 006101	Kegelwulstschmierkopf	0,79	A6 DIN 71412	MB	2
3a	122 997 0087	Überdruckventil	5,65		MB	1
4	180 410 0131	Kreuzgelenkstern	183,77	bis Fgst.-Nr.	MB	1
-	111 410 0031	Kreuzgelenkstern	141,71	wartungsfrei	MB	1
6	000 997 2588	Kegelwulstschmierkopf	2,68	entfällt	MB	1
7	180 994 0934	Sprengring 1,60 dick	12,75	wahlweise bis Fgst.-Nr.	CC	4
-	180 994 0834	Sprengring 1,65 dick	12,75	wahlweise bis Fgst.-Nr.	CC	4
-	180 994 1034	Sprengring 1,70 dick	12,75	wahlweise bis Fgst.-Nr.	CC	4
-	188 994 0534	Sprengring 1,60 dick	0,52	wahlweise	MB	
-	188 994 0234	Sprengring 1,60 dick	0,45	wahlweise	MB	
-	188 994 0334	Sprengring 1,65 dick	0,50	wahlweise	MB	
10	180 410 2802	Hintere Gelenkwelle	NML	mit Lager	MB	1
-	180 410 2902	Hintere Gelenkwelle	NML	mit Lager Coupe / Cap	MB	1
-	180 410 2502	Hintere Gelenkwelle	NML	mit Lager 219	MB	1

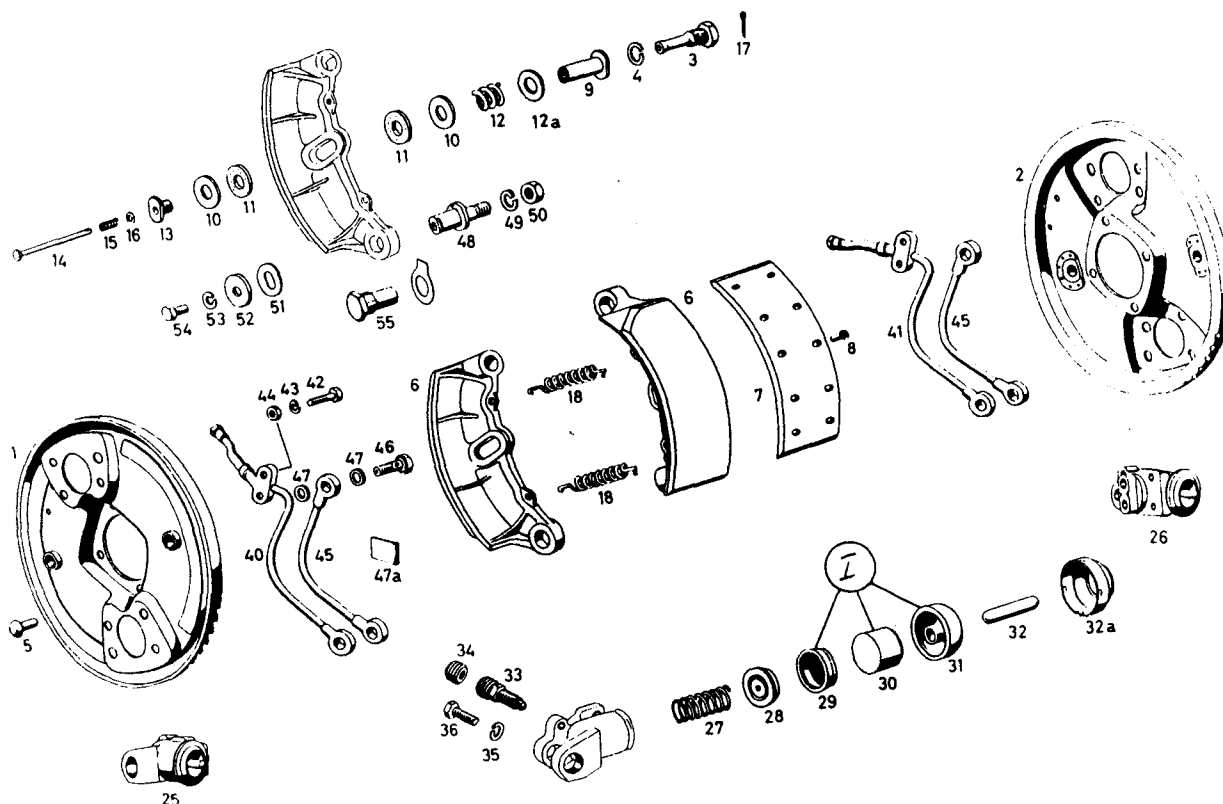
GELENKWELLE

GELENKWELLE

Bild-Nr.	MB-Teilenummer	Benennung	Preis der MB-AG (inkl. Mwst.)	passend für	Referenz-Nr.	Stück
11	180 413 0201	Gehäuse	82,88		MB	1
12	003 981 2325	Rillenlager 6006C3DIN625	33,19		MB	1
13	188 357 0052	Abstandsring	7,19		MB	2
14	180 997 0340	Dichtring	4,84		MB	2
15	000472 055000	Sicherungsring	1,77		MB	2
16	071412 006101	Kegelwulstschmierkopf	0,79		MB	1
17	110 413 0080	Verdichtungsring	8,31	mit 110 413 0051 bestellen	MB	2
20	186 411 0945	Gelenkflansch	97,29		MB	1
22	182 994 0043	Sicherungsblech	2,68		MB	1
23	186 990 0060	Nutmutter	12,46		MB	1
24	180 410 0131	Kreuzgelenksterne	183,77		MB	1
-	111 410 0031	Kreuzgelenksterne	141,71	wartungsfrei !	MB	1
25	000 997 2588	Kegelwulstschmierkopf	2,68	entfällt	MB	1
25a	180 994 0934	Sprengring 1,60 dick	12,75	wahlweise	CC	
-	180 994 0834	Sprengring 1,65 dick	12,75	wahlweise	CC	
-	180 994 1034	Sprengring 1,70 dick	12,75	wahlweise	CC	
-	188 994 0534	Sprengring 1,60 dick	0,52	wahlweise	MB	
-	188 994 0234	Sprengring 1,60 dick	0,45	wahlweise	MB	
-	188 994 0334	Sprengring 1,65 dick	0,50	wahlweise	MB	
26	000 997 0888	Kegelwulstschmierkopf	NML		MB	1
-	071412 006101	Kegelwulstschmierkopf	0,79	bis Fgst. -Nr.	MB	1
27	182 990 0001	Sechskantschraube	4,22		MB	6
28	186 994 0325	Sicherungsblech	1,23		MB	3
29	304017 008018	Sechskantmutter M8 DIN 934 - 5S	1,18		MB	6
29a	180 997 1040	Dichtring	2,06		MB	1
30	120 410 1030	Zentriersterne 80 mm	NML	219 bis Fgst.-Nr.	MB	1
-	111 410 0130	Zentriersterne 90 mm	75,67		MB	1
32	184 411 0017	Zentriertkugel	15,64		MB	1
33	136 411 0118	Kugelpfanne	11,77		MB	1
34	110 993 3701	Druckfeder	4,44		MB	1
35	636 997 1325	Verschlusscheibe 30DIN 470	3,92	219 bis Fgst.-Nr.	MB	1
-	180 411 0076	Verschlusscheibe 30DIN 470	NML	zu Stahlzentriersterne	MB	1
-	111 411 0076	Verschlusscheibe 30DIN 470	NML		MB	1
-	000472 030000	Sicherungsring 30x1,2	0,50		MB	1
36	136 411 0071	Paßschraube lang	19,72	219 bis Fgst.-Nr.	CC	3
-	186 411 0571	Paßschraube lang	NML	Ersatz Bi. 49b	MB	3
37	000125 010518	Scheibe 10,5 DIN 125	0,29	219 bis Fgst.-Nr.	MB	3
-	187 990 1440	Paßscheibe	8,42		MB	3
38	000979 010002	Kronenmutter M10	1,07	219 bis Fgst.-Nr.	MB	3
-	000979 010005	Kronenmutter M12x1,5	1,23	DIN 937	MB	3
39	100 413 0512	Gummilager	17,90		MB	1
40	180 411 0339	Lagerbock	NML		MB	1
45	180 411 0515	Gelenkscheibe 80 mm	128,53	219 bis Fgst.-Nr.	MB	1
-	180 411 0615	Gelenkscheibe 90 mm	128,53		MB	1
47	120 411 0060	Dichtring	2,40		MB	1
49	136 411 0171	Paßschraube kurz	19,72	219 bis Fgst.-Nr.	CC	3
-	186 411 0171	Paßschraube kurz	14,50		CC	3
49a	110 411 0071	Paßschraube kurz	13,70	Ersatz	MB	3
49b	110 411 0171	Paßschraube lang	18,35	Ersatz zu Nr. 36	MB	3
50	136 411 0352	Paßscheibe	NML	219 bis Fgst.-Nr.	MB	6
-	187 990 1440	Paßscheibe	8,42		MB	6
51	000979 010002	Kronenmutter M10	1,07	219 bis Fgst.-Nr.	MB	3
-	000979 010005	Kronenmutter M12x1,5	1,23		MB	3
51a	910113 012002	selbsts. Mutter M12x1,5 DIN94	0,64	Ersatz DIN 985	MB	6
52	000094 002083	Splint 2x25 DIN 94	0,26	219 bis Fgst.-Nr.	MB	6
-	000094 003226	Splint 3x28 DIN 94	0,27		MB	6
53	000933 008145	Sechskantschraube M8x18 DIN 933-8G	0,81		MB	2
54	006797 006145	Zahnscheibe A8,4 DIN 6797	0,26		MB	2
55	180 411 0262	Scheibe	32,49		CC	2
56	182 990 0001	Paßschraube 10K	4,22		MB	6
57	186 994 0325	Sicherungsblech	1,23		MB	3
58	304017 008018	Sechskantmutter M8 DIN 934-5S	1,18		MB	5
59	120 413 0561	Schutzblech	67,27		CC	1
-	121 413 0061	Schutzblech	98,60	Cabriolet	CC	1
60	000933 008009	Sechskantschraube M8x12DIN 933-8G	1,61		MB	1
61	912004 008102	Federring B8 DIN 127	0,26		MB	1
I	108 410 0115	Rep.-Satz Gelenkscheibe	237,48		MB	1

VORDERRADBREMSE

VORDERRADBREMSE - GRUPPE 42



VORDERRADBREMSE

Bild-Nr.	MB-Teilenummer	Benennung	Preis der MB-AG (inkl. MwSt.)	passend für	Referenz-Nr.	Stück
1	180 420 2216	Bremsträgerplatte links	553,40		MB	1
2	180 420 2316	Bremsträgerplatte rechts	338,69		MB	1
3	180 421 0671	Bolzen für Bremsnachstell.	90,10		MB	4
4	912004 014100	Federring B14 DIN 127	0,34		MB	4
5	112 990 0096	Halbrundniet 9x20 DIN 660.	9,62		MB	8
6	110 420 2520	Bremsbacke	208,97	komplett	MB	4
7	180 421 1010	Bremsbelag.	46,99		MB	4
8	183 990 0295	Rohrniet.	0,88		MB	40
9	180 421 0137	Nachstellhülse	132,11		MB	4
10	180 990 2440	Druckscheibe.	9,50		MB	8
11	180 421 0132	Reibscheibe	12,27		MB	8
12	194 993 0001	Druckfeder	11,07		MB	4
12a	180 990 1340	Ausgleichsscheibe.	9,50		MB	nB
13	180 421 0371	Spannschraube	5,65		MB	4
14	180 421 0074	Führungsstift	7,10		MB	4
15	180 993 2301	Druckfeder	7,69		MB	4
16	000125 005317	Scheibe 5,3 DIN 125	0,23		MB	4
17	000094 003219	Splint 3x15 DIN 94.	0,29		MB	4
18	120 993 0810	Rückzugfeder.	17,42	bis Vorderachs.-Nr.	MB	4
-	180 993 2510	Rückzugfeder.	9,50		MB	4
25	001 420 3318	Radzylinder ø 28,57 links	178,66		MB	2
26	001 420 3418	Radzylinder ø 28,57 rechts	178,66		MB	2
27	000 421 1090	Druckfeder	11,46		MB	4
28	000 421 1489	Füllstück	5,10		MB	4

VORDERRADBREMSE

VORDERRADBREMSE

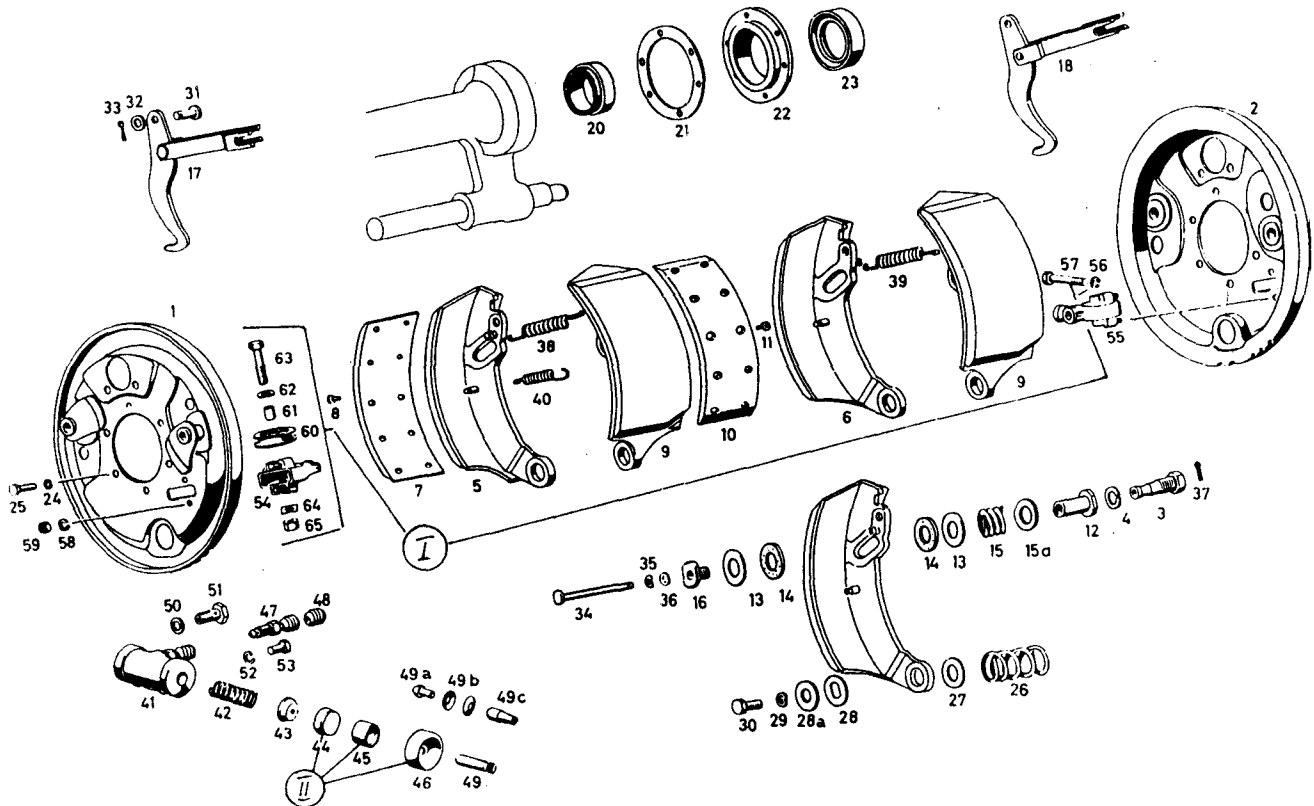
Bild-Nr.	MB-Teilenummer	Benennung	Preis der MB-AG (inkl. MwSt.)	passend für	Referenz-Nr.	Stück
29	000 421 0586	Dichtmanschette	6,15		MB	4
30	000 421 1683	Kolben	13,34		CC	4
31	000 421 1087	Schutzkappe	11,53		MB	4
32a	000 421 1687	Blechschrutzkappe	6,44		MB	4
32	000 421 0988	Druckbolzen	34,92		MB	4
32b	198 421 0088	Bolzen	27,63		MB	2
32c	000 993 1126	Tellerfeder	0,81		MB	8
32d	198 421 0188	Führungsbolzen	27,63		MB	2
33	000 420 0855	Entlüfterventil	5,81		MB	2
34	000 421 7187	Staubkappe	1,90		MB	2
35	912004 008102	Federring B8 DIN 127	0,26		MB	12
36	000933 008131	Sechskantschraube M8x15 DIN 933-8G	0,77		MB	12
-	912004 012100	Federring B12 DIN 127	0,34		MB	4
-	000961 012173	Sechskantschraube M12x1,5x14 DIN 961	1,45		MB	4
40	180 420 0729	Bremsleitungen links	222,17		MB	1
41	180 420 0829	Bremsleitungen links	222,17		MB	1
42	000933 007032	Sechskantschraube M7x22DIN 931-8G	0,95		MB	4
43	000127 007203	Federring B7 DIN 127	0,59		MB	4
44	000934 007005	Sechskantmutter M7 DIN 934-5S	0,52		MB	4
45	180 420 0828	Bremsleitung	33,64	zw. Radbremszylinder	MB	2
46	000 428 0426	Hohlschraube	4,58		MB	6
47	007603 010404	Dichtring A10x14	0,61		MB	12
47a	110 987 0037	Gummiunterlage	NML	anfertigen!	MB	2
48	180 421 0518	Lagerbolzen für Bremsback	216,19		MB	4
49	912004 012100	Federring B12 DIN 127	0,34		MB	4
50	308675 012000	Sechskantmutter M12 x1,5 DIN936-5S	1,83		MB	4
51	120 421 0256	Ausgleichsscheibe	12,75	1,0 mm dick	CC	
-	120 421 0356	Ausgleichsscheibe	9,28	0,5 mm dick	CC	
-	120 421 0456	Ausgleichsscheibe	9,28	0,75 mm dick	CC	
-	120 421 0556	Ausgleichsscheibe	9,28	0,88 mm dick	CC	
52	120 990 0740	Scheibe	16,33		MB	4
53	912004 008102	Federring B8 DIN 127	0,26		MB	4
54	304017 008039	Sechskantschraube M8x12DIN 933-8G	0,73		MB	4
55	110 421 0218	Lagerbolzen	34,71		MB	4
-	110 994 0116	Sicherungsblech	1,38		MB	4
-	912004 012100	Federring B12 DIN 127	0,34		MB	4
I	000 586 9142	Rep.-Satz Radzylinder	36,91		MB	4



Nachdruck, auch auszugsweise, nur nach Abstimmung mit der Redaktion

HINTERRADBREMSE

HINTERRADBREMSE - GRUPPE 42



HINTERRADBREMSE

Bild-Nr.	MB-Teilenummer	Benennung	Preis der MB-AG (inkl. Mwst.)	passend für	Referenz-Nr.	Stück
1	180 420 1217	Bremsträgerplatte	149,54	hinten links	MB	1
2	180 420 1317	Bremsträgerplatte	NML	hinten rechts	MB	1
3	180 421 0671	Bolzen	90,10		MB	4
4	912004 014100	Federring B14 DIN 127	0,34		MB	4
5	110 420 2620	Bremsbacke vorne links	208,97	komplett	MB	1
6	110 420 2620	Bremsbacke vorne rechts	208,97	komplett	MB	1
7	180 421 1010	Bremsbelag	46,99		MB	2
8	183 990 0295	Rohrniet	0,88		MB	20
9	110 420 2720	Bremsbacke hinten	208,97	komplett	MB	2
10	180 421 1010	Bremsbelag	46,99		MB	2
11	183 990 0295	Rohrniet	0,88		MB	20
12	180 423 0550	Nachstellhülse	78,30		MB	4
13	180 990 2440	Druckscheibe	9,50		MB	8
14	180 421 0132	Reibscheibe	12,27		MB	8
15	194 993 0001	Druckfeder	11,07		MB	4
15a	180 990 1340	Ausgleichsscheibe	9,50		MB	
16	180 421 0371	Spannschraube	5,65		MB	4
17	110 420 1242	Bremshebel links	148,31		MB	1
18	110 420 1342	Bremshebel rechts	148,31		MB	1
20	000 997 8147	Abdichtring	8,42		MB	2
21	120 357 0179	Dichtung	2,31		MB	2
22	120 357 0058	Dichtungshalter	85,28		MB	2
23	000 997 8847	Abdichtring	17,09		MB	2
24	000127 007203	Federring B7 DIN 127	0,59		MB	12

HINTERRADBREMSE

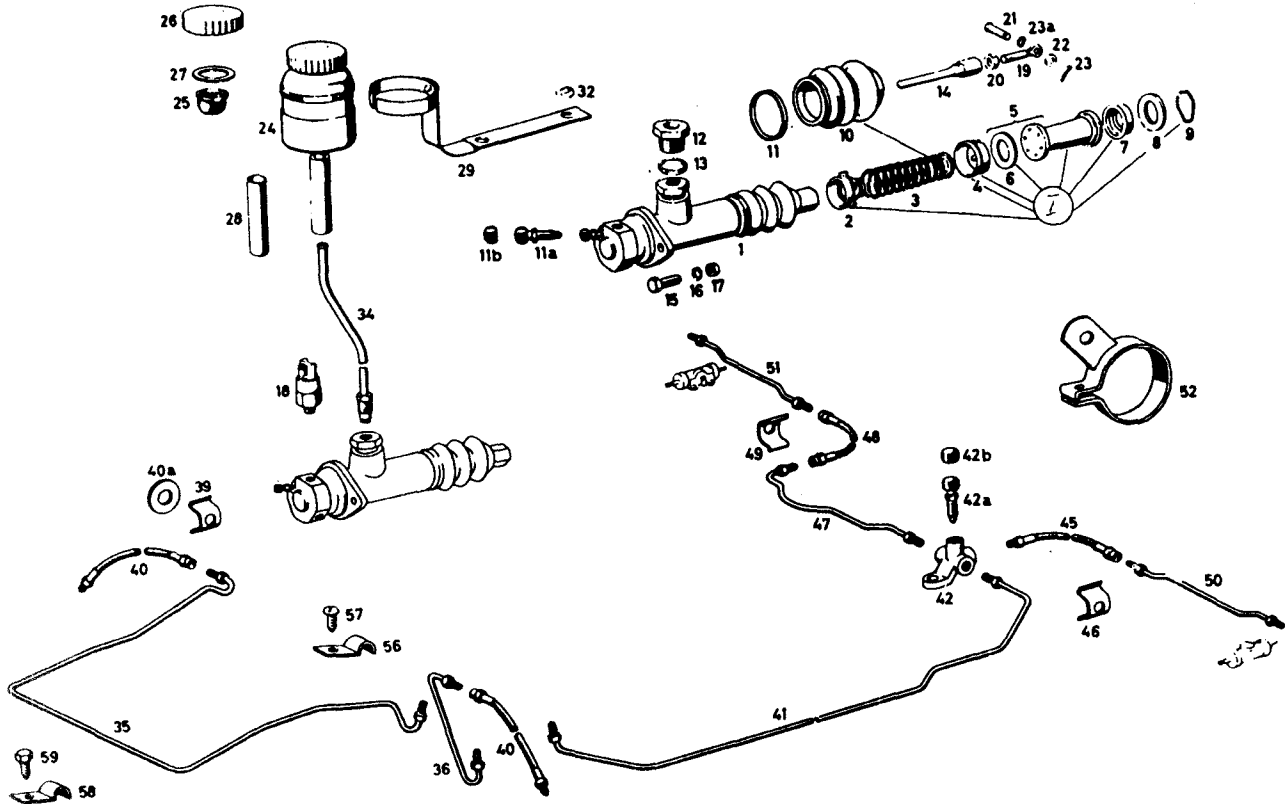
HINTERRADBREMSE

Bild-Nr.	MB-Teilenummer	Benennung	Preis der MB-AG (inkl. MwSt.)	passend für	Referenz-Nr.	Stück
25	000933 007015	Sechskantschraube M7x18 DIN 933-10k	0,88		MB	12
26	110 993 0401	Druckfeder	1,64		MB	2
27	673 990 0540	Scheibe	1,95		MB	2
28	120 423 0156	Scheibe	2,90		MB	2
28a	120 990 0740	Scheibe	16,33		MB	2
29	912004 008102	Federring B8 DIN 127	0,26		MB	2
30	000933 008131	Sechskantschraube M8x15 DIN 933-8G	0,77		MB	2
31	183 423 0674	Bolzen	24,62		MB	2
32	000125 008443	Scheibe 8,4 DIN 125	0,48		MB	2
33	000094 003219	Splint 3x15 DIN 94	0,29		MB	2
34	180 423 0274	Führungsstift	6,86		MB	4
35	000137 005105	Federscheibe 5N 55a	0,59		MB	4
36	000125 005317	Scheibe 5,3 DIN 125	0,23		MB	4
37	000094 003219	Splint 3x15 DIN 94	0,29		MB	4
38	180 993 1110	Rückzugfeder.	55,85		MB	1
39	180 993 1210	Rückzugfeder.	63,07		MB	1
-	110 993 1210	Rückzugfeder.	14,43	für 110er Bremsbacken	MB	2
40	136 423 0092	Rückzugfeder.	8,31		MB	2
41	000 420 5018	Radzylinder o 25,4	NML	bis Hi.achs.-Nr.	MB	2
	001 420 0418	Radzylinder o 23,81	108,38		MB	2
42	000 421 0990	Druckfeder	8,10	bis Hi.achs.-Nr.	MB	2
-	000 421 1190	Druckfeder	7,71		MB	2
43	000 423 1989	Füllstück	NML	bis Hi.achs.-Nr.	MB	4
-	000 423 0989	Füllstück	10,61		MB	4
44	000 421 0086	Dichtmanschette o 25,4	6,96	bis Hi.achs# 033401-25011	CC	4
-	000 423 0986	Dichtmanschette o 23,81	8,12	033401-23011	CC	4
45	000 421 1883	Kolben o 25,4	NML	bis Hi.achs.-Nr.	MB	4
-	000 421 2183	Kolben o 23,81	NML		MB	4
46	000 421 0087	Schutzkappe	5,10		MB	4
47	000 420 0855	Entlüfterventil	5,81		MB	2
48	000 421 7187	Staubkappe	1,90		MB	2
49	000 421 0488	Druckbolzen	6,90		MB	4
49a	180 421 0288	Bolzen	17,68		MB	4
49b	000 993 1126	Tellerfeder	0,81		MB	16
49c	180 421 0388	Führungsbolzen	27,63		MB	4
-	180 420 0074	Federnder Druckstößel	42,92		CC	4
50	007603 010404	Dichtring A10x14	0,61		MB	4
51	000 428 0426	Hohlschraube	4,58		MB	2
52	912004 008102	Federring B8 DIN 127	0,26		MB	4
53	304017 008039	Sechskantschraube M8x12DIN 933-8G	0,73		MB	4
54	180 420 0390	Seilrollengehäuse links	70,88		MB	1
-	180 420 0490	Seilrollengehäuse rechts	70,88		MB	1
56	000127 007203	Federring B7 DIN 127	0,59		MB	2
57	000931 007020	Sechskantschraube M7x55 DIN 931-8G	1,28		MB	2
58	912004 006102	Federring B6 DIN 127	0,26		MB	4
59	000912 006066	Sechskantmutter M6 DIN 934-5S	0,64		MB	4
60	110 427 0442	Seilrolle für Handbremse	20,44		MB	2
61	110 427 0253	Abstandshülse	4,44		MB	2
62	123 990 3540	Anlaufscheibe	1,83		MB	4
63	304017 008042	Sechskantschraube M8x45 DIN 933-8G	1,38		MB	2
64	120 994 0001	Sicherungsblech	3,32		MB	2
65	304032 008006	Sechskantmutter M8 DIN 934-5S	0,64		MB	2
I	128 586 0142	Seilrollengehäuse (Einzelteile s.u.)	-	Rep. Satz	MB	1
		180 420 0490 - 110 427 0242 - 110 427 0442 - 110 427 0253 - 187 427 0153			-128 586 0142	ME
II	001 586 9342	Radbremszylinder O 23,81	56,61	Rep. Satz	MB	2

Nachdruck, auch auszugsweise, nur nach Abstimmung mit der Redaktion

HAUPTBREMSZYLINDER 219

HAUPTBREMSZYLINDER 219 - GRUPPE 42



HAUPTBREMSZYLINDER 219

Bild-Nr.	MB-Teilenummer	Benennung	Preis der MB-AG (inkl. Mwst.)	passend für	Referenz-Nr.	Stück
1	000 430 6101	Hauptbremszylinder ø 25,4	317,76		MB	1
2	000 430 0183	Bodenventil	40,61	im Rep.-Satz	CC	1
3	000 431 3193	Druckfeder mit Federteller	6,74		MB	1
4	000 431 1586	Manschette	NML	im Rep.-Satz	MB	1
5	000 430 0183	Kolben mit Füllscheibe	40,61	im Rep.-Satz	CC	1
6	000 431 0985	Füllscheibe	6,96	im Rep.-Satz	CC	1
7	000 431 3486	Sekundärmanschette	19,72	im Rep.-Satz	CC	1
8	000 431 1776	Anschlagscheibe	NML	im Rep.-Satz	MB	1
9	000 994 1835	Sicherungsfederung	1,00		MB	1
10	000 431 2687	Schutzkappe	15,50		MB	1
11	000 431 0591	Spanning	18,56		CC	1
11a	000 420 1055	Entlüfterventil	5,94	ab Fgst	MB	1
11b	000 421 7187	Gummikappe	1,90	ab Fgst	MB	1
12	000 431 0335	Schraubstutzen 22x1,5	22,48	bis Fgst. / 18x1,5 innen	MB	1
	000 428 1230	Schraubstutzen 22x1,5	17,45	ab Fgst. / 14x1,5 innen	MB	1
13	007603 022102	Dichtring 22x27	0,95		MB	1
14	000 431 1492	Kolbenstange	30,72		MB	1
15	000933 008154	Sechskantschraube M8x22DIN 933-8G	0,77		MB	2
16	912004 008102	Federring B8 DIN 127	0,26		MB	2
17	304032 008006	Sechskantmutter M8 DIN 934-5S	0,64		MB	2
18	001 545 0809	Bremslichtschalter	28,43		MB	1
19	180 292 0132	Druckstange	31,31		CC	1
20	913012 010004	Sechskantmutter M10 DIN 936 - 5S	1,23		MB	1
21	186 991 0205	Bundbolzen	14,29		MB	1

HAUPTBREMSZYLINDER 219

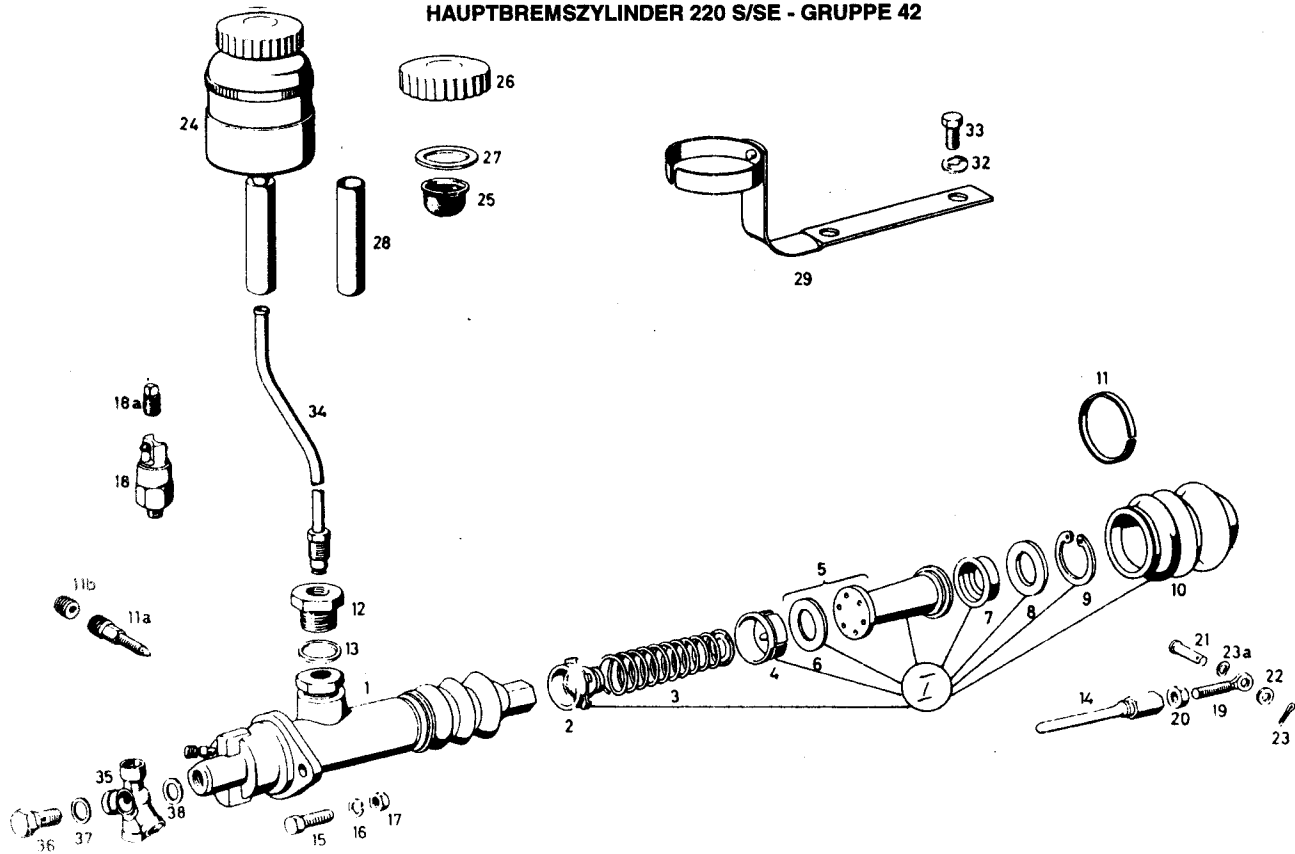
HAUPTBREMSZYLINDER 219

Bild-Nr.	MB-Teilenummer	Benennung	Preis der MB-AG (inkl. MwSt.)	passend für	Referenz-Nr.	Stück
22	000433 010505	Scheibe 10,5 DIN 433	0,75		MB	1
23	900055 010001	Federscheibe 10N 55a	0,26		MB	1
24	180 430 0002	Ausgleichsbehälter	143,55	bis Fgst	CC	1
-	000 431 0135	Schraubstutzen	22,28	bis Fgst	MB	1
-	007603 014106	Dichtring 14x20	0,41	bis Fgst	MB	3
-	000 431 0740	Halter 95 mm lang	NML	bis Fgst	MB	1
-	308675 014002	Sechskantmutter M14 x1,5 DIN936-5S	2,45	bis Fgst	MB	1
-	000 431 4334	Füllsieb	4,06	bis Fgst	MB	1
-	000 431 0733	Verschlußkappe	NML	bis Fgst	MB	1
-	000 997 2940	Dichtring	1,28	bis Fgst	MB	1
-	000 997 2940	Dichtring	1,28	bis Fgst	MB	1
24	000 431 8302	Ausgleichsbehälter	84,40	309 431 0043 mitb., ab Fgst	MB	1
25	000 431 4334	Füllsieb	4,06	ab Fgst	MB	1
26	000 431 5433	Verschraubung	6,81	ab Fgst	MB	1
27	000 997 2940	Dichtring	1,28	ab Fgst	MB	1
28	406 997 7782	Verbindungsschlauch 40	25,80	ab Fgst	MB	1
29	180 430 1811	Halter	112,53	ab Fgst	CC	1
32	000 990 0148	Federscheibe	0,81		MB	2
-	000933 006130	Sechskantschraube M6x18 DIN 933-8G	0,77		MB	2
34	180 420 0328	Bremsleitung	38,27	bis. Fgst.-Nr.	MB	1
-	180 420 1228	Bremsleitung	22,24		MB	1
35	123 420 8128	Bremsleitung	25,42		MB	1
-	123 420 5928	Bremsleitung	7,78		MB	1
-	916016 005201	Befestigungsschelle	1,31		MB	2
-	007981 004385	Linensblechschraube 4,2x9,5	0,29		MB	2
-	186 995 0220	Befestigungsschelle	1,83		MB	1
-	007981 004385	Linensblechschraube 4,2x9,5	0,29		MB	1
36	123 420 5428	Bremsleitung	6,72		MB	1
-	123 420 7228	Bremsleitung	15,88	RL	MB	1
39	000 428 0373	Bremsschlauchhaltefeder	0,90		MB	2
40	000 428 2935	Bremsschlauch 320 mm	55,40		MB	2
-	001 997 2882	Gummischlauch	NML		MB	4
40a	120 990 1840	Scheibe	4,11		MB	2
41	123 420 8328	Bremsleitung hinten	25,42		MB	1
-	123 420 8128	Bremsleitung hinten	25,42	RL	MB	1
-	000 429 0537	Verteilerstück hinten links+vo links	16,69		MB	1
42	000 428 3624	Verteiler hinten links	29,65		MB	1
42a	307 553 0107	Entlüfterventil M8	7,35		MB	1
42b	000 421 7187	Staubkappe	1,90		MB	1
-	000127 007203	Federring B7 DIN 127	0,59		MB	1
-	000934 007005	Sechskantmutter M7 DIN 934-5S	0,52		MB	1
-	304017 008021	Sechskantschraube M8x20DIN 933-8G	0,48		MB	1
-	912004 008102	Federring B8 DIN 127	0,26		MB	1
45	000 428 9335	Bremsschlauch links	51,79	210 mm lang	MB	1
46	000 428 0373	Bremsschlauchhaltefeder	0,90		MB	1
47	123 420 5928	Bremsleitung	7,78		MB	1
48	000 428 2635	Bremsschlauch rechts	36,67	220 mm lang	MB	1
49	000 428 0373	Bremsschlauchhaltefeder	0,90		MB	1
50	180 420 0230	Bremsleitung links	27,63	bis Fgst.-Nr.	MB	1
-	123 420 5728	Bremsleitung links	7,78		MB	1
51	180 420 0130	Bremsleitung re	24,62	bis Fgst.-Nr.	MB	1
-	123 420 5828	Bremsleitung rechts	7,78		MB	1
52	180 420 0186	Rohrschelle mit Halter	53,36		CC	2
-	000933 006118	Sechskantschraube M6x18 DIN 933-8G	0,71		MB	2
-	912004 006102	Federring B6 DIN 127	0,26		MB	2
-	304032 006008	Sechskantmutter M6 DIN 934-5S	0,59		MB	2
56	072571 001023	Befestigungsschelle 1x5	0,27	DIN 72571	MB	4
57	007981 003214	Linensblechschraube 3,9x9,5	0,43	DIN 7981	MB	4
58	153 995 0020	Befestigungsschelle	1,45		MB	2
59	007976 006309	Sechskantblechschr. 6,3x16	0,73	DIN 7976	MB	2
I	001 586 2343	Hauptbremszylinder O 25,4	53,59	Rep.-Satz	MB	1

Nachdruck, auch auszugsweise, nur nach Abstimmung mit der Redaktion

HAUPTBREMSZYLINDER 220 S/SE

HAUPTBREMSZYLINDER 220 S/SE - GRUPPE 42



HAUPTBREMSZYLINDER 220 S / SE

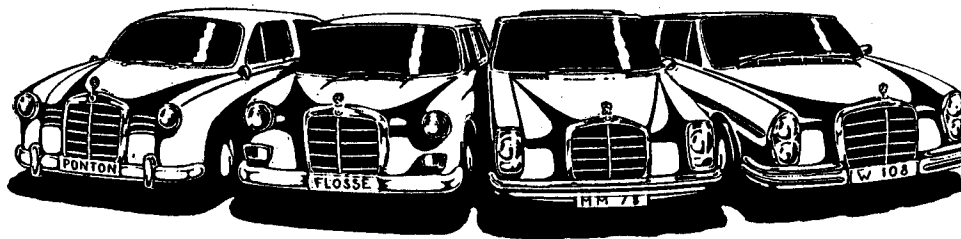
Bild-Nr.	MB-Teilenummer	Benennung	Preis der MB-AG (inkl. MwSt.)	passend für	Referenz-Nr.	Stück
1	000 430 7201	Hauptbremszylinder O 26,99	347,97	bis Fgst.-Nr. (T50)	MB	1
-	000 430 9001	Hauptbremszylinder O 28,57	385,67	ab Fgst.-Nr. (T50/12)	MB	1
2	000 430 0681	Bodenventil	17,40		CC	1
3	000 431 4193	Druckfeder mit Federteller	11,07		MB	1
4	000 431 3286	Primärmanschette O 26,99	9,87	bis Fgst.-Nr.	CC	1
-	000 431 4186	Primärmanschette O 28,57	NML	ab Fgst.-Nr.	MB	1
5	000 430 0383	Kolben mit Füllsch. O26,99	47,55	bis Fgst.-Nr.	CC	1
-	000 430 0783	Kolben mit Füllsch. O28,57	NML	ab Fgst.-Nr.	MB	1
6	000 431 1485	Füllscheibe O 26,99	6,96	bis Fgst.-Nr.	CC	1
-	000 431 1585	Füllscheibe O 28,57	2,31	ab Fgst.-Nr.	CC	1
7	000 431 3386	Sekundärmanschette	10,44	bis Fgst.-Nr.	CC	1
-	000 431 4286	Sekundärmanschette	NML	ab Fgst.-Nr.	MB	1
8	000 431 2076	Anschlagscheibe	2,54		MB	1
9	000 994 0741	Sicherungsring 31x1,2	9,28		CC	1
10	000 431 2687	Schutzkappe	15,50		MB	1
11	000 431 0591	Bandage	18,56		CC	1
11a	000 420 1055	Entlüfterventil	5,94		MB	1
11b	000 421 7187	Staubkappe	1,90		MB	1
12	000 431 0335	Schraubstutzen	22,48	M22x1,5aufM18x1,5	MB	1
-	000 428 1230	Schraubstutzen	17,45	M22x1,5aufM14x1,5	MB	1
13	007603 022102	Dichtring DIN 7603 Cu	0,95	A 22x27	MB	1
14	000 431 1492	Kolbenstange	30,72		MB	1
15	000933 008154	Sechskantschraube M8x22DIN 933-8G.	0,77		MB	2
16	912004 008102	Federring B8 DIN 127	0,26		MB	2
17	304032 008006	Sechskantmutter M8 DIN 934-5S.	0,64		MB	2

HAUPTBREMSZYLINDER 220 S/SE

HAUPTBREMSZYLINDER 220 S / SE

Bild-Nr.	MB-Teilenummer	Benennung	Preis der MB-AG (inkl. Mwst.)	passend für	Referenz-Nr.	Stück
18	001 545 0809	Bremslichtschalter	28,43		MB	1
18a	000 428 0132	Verschlußstopfen	12,03		MB	1
19	180 292 0132	Druckstange	31,31		CC	1
20	913012 010004	Sechskantmutter M10 DIN 936-5S	1,23		MB	1
21	186 991 0205	Bundbolzen	14,29		MB	1
22	000433 010505	Scheibe 10,5 DIN 433	0,75		MB	1
-	000094 003219	Splint 3x18 DIN 94	0,29		MB	1
23a	900055 010001	Federscheibe 10 N 55a	0,26		MB	1
24	180 430 0002	Ausgleichsbehälter	143,55	bis Fgst.-Nr.	CC	1
-	000 431 0135	Schraubstutzen	22,28	bis Fgst.-Nr.	MB	1
-	007603 014106	Dichtring A14x20 Cu	0,41	bis Fgst.-Nr.	MB	3
-	000 431 0240	Halter 235 mm	44,08	bis Fgst.-Nr.	CC	1
-	308675 014002	Sechskantmutter M 14x1,5 DIN936-5S	2,45	bis Fgst.-Nr.	MB	1
-	000 431 4334	Füllsieb	4,06	bis Fgst.-Nr.	MB	1
-	000 431 0733	Verschlußkappe	NML	bis Fgst.-Nr.	MB	1
-	000 997 2940	Dichtring	1,28	bis Fgst.-Nr.	MB	1
-	000 997 2940	Dichtring	1,28	bis Fgst.-Nr.	MB	1
24	000 431 8302	Ausgleichsbehälter, ab Fahrgestell#	84,40	309 431 0043 mitbestellen	MB	1
25	000 431 4334	Füllsieb	4,06	ab Fgst.-Nr.	MB	1
26	000 431 5433	Verschraubung	6,81	ab Fgst.-Nr.	MB	1
27	000 997 2940	Dichtring	1,28	ab Fgst.-Nr.	MB	1
28	406 997 7782	Verbindungsschl. 40 lang	25,80	lfd. Meter / ab Fgst.-Nr.	MB	1
29	180 430 1811	Halter	112,53	ab Fgst.-Nr.	CC	1
32	000 990 0148	Federscheibe	0,81		MB	2
33	000933 006130	Sechskantschraube M6x18 DIN 933-8G	0,77		MB	1
-	912004 008102	Federring B8 DIN 127	0,26		MB	1
-	304032 008006	Sechskantmutter M8 DIN 934-5S	0,64		MB	1
34	180 420 0328	Bremsleitung	38,27	bis Fgst.	MB	1
-	180 420 0328	Bremsleitung	38,27	bis Fgst. Coupe / Cab	MB	1
-	180 420 1228	Bremsleitung	22,24	ab Fgst.-Nr.	MB	1
35	000 429 0937	Ringstutzen	197,20		CC	1
-	000 429 1037	Ringstutzen	168,21		CC	1
36	000 431 0571	Befestigungsschraube	20,87		CC	1
37	007603 014102	Dichtring DIN 7603 Cu	0,50	A 14x18	MB	1
38	007603 012106	Dichtring DIN 7603 Cu	0,41	A 12x18	MB	1
	001 586 2243	Rep.-Satz f. 28,57	105,98	ab Fgst.-Nr. (T50/12)	MB	1

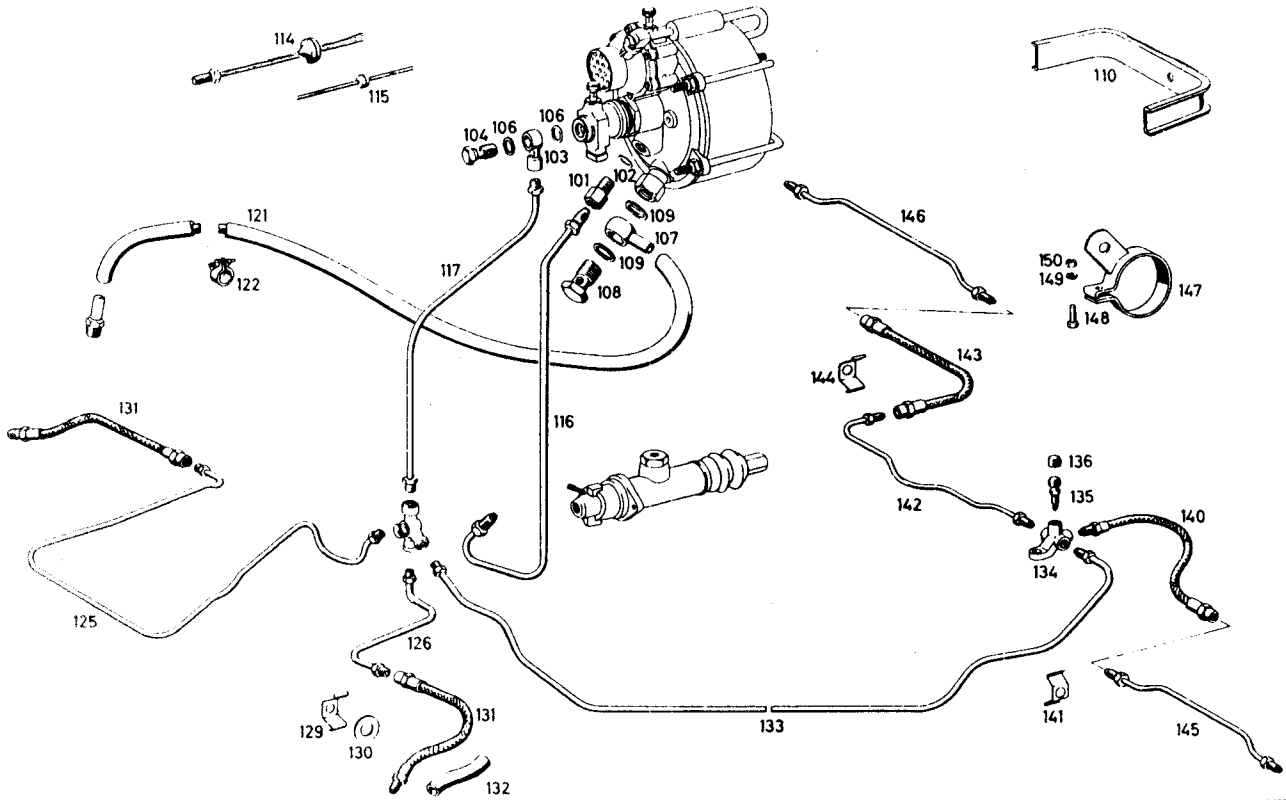
Wir haben keine Generationsprobleme!



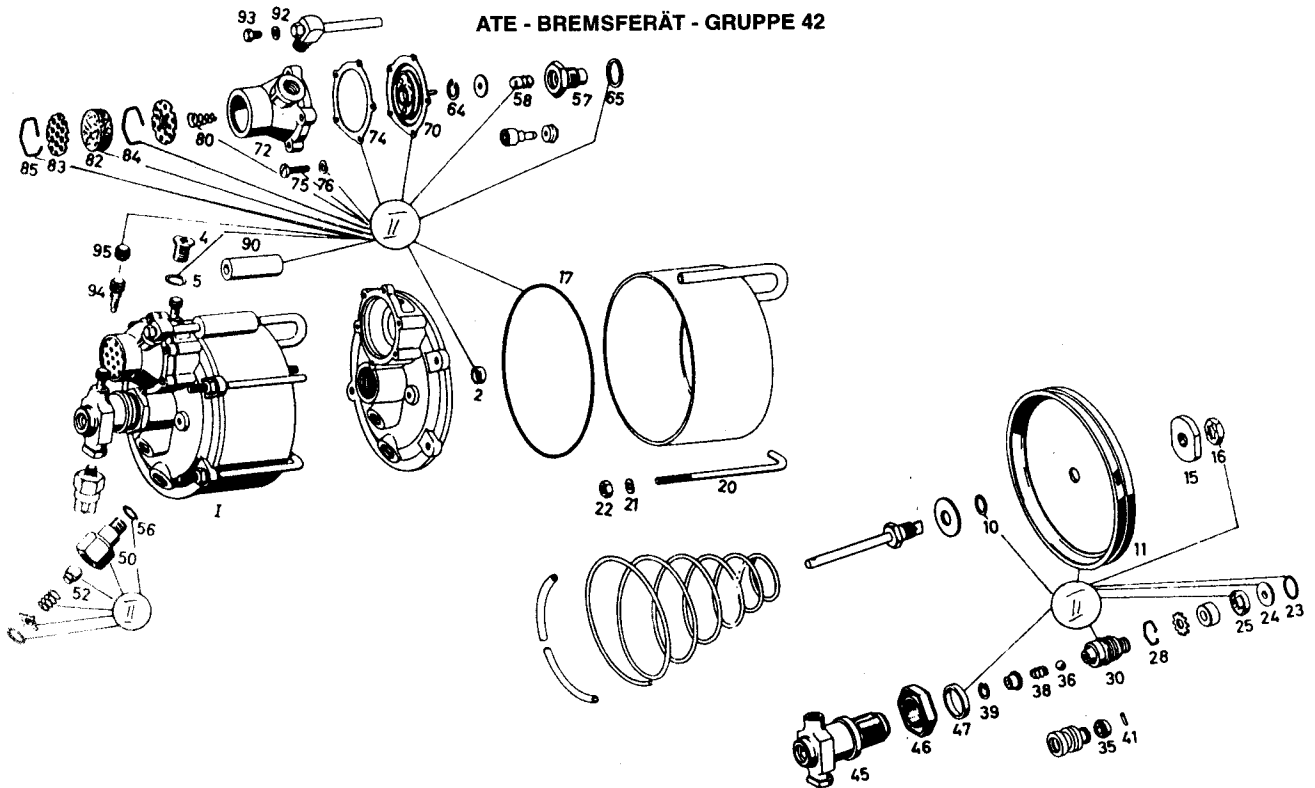
Nachdruck, auch auszugsweise, nur nach Abstimmung mit der Redaktion

ATE - BREMSGERÄT

ATE - BREMSGERÄT - GRUPPE 42



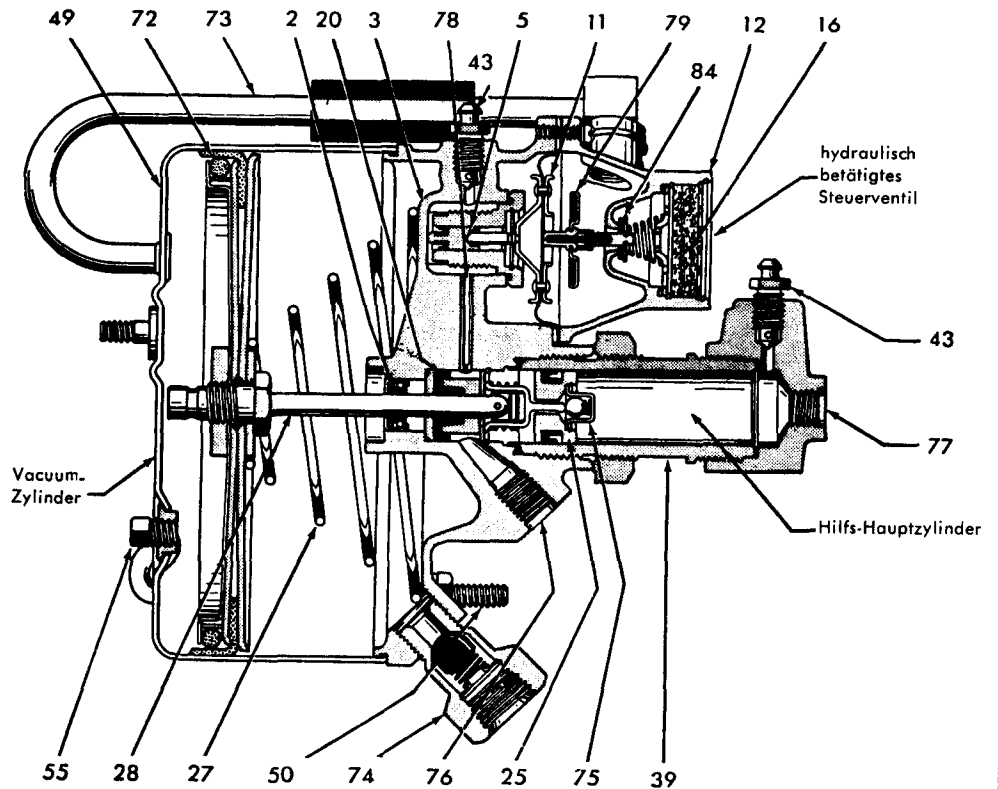
ATE - BREMSGERÄT - GRUPPE 42



ATE - BREMSGERÄT

ATE - BREMSGERÄT - GRUPPE 42

- 2 Abdichtung
- 3 Gehäusedeckel komplett
- 5 Ventil- bzw. Steuerkolben
- 11 Ventilmembrane
- 12 Steuerventilgehäuse
- 16 Filtereinsatz
- 20 Gummimanschette (Druckstange)
- 25 Hilfshauptzylinderkolben
- 27 Vacuumkolbenrückholfeder
- 28 Druck- bzw. Kolbenstange
- 39 Zylinderrohr
- 43 Entlüfterventil
- 49 Vacuumzylinder (Blechtopf)
- 50 4x Spannschraube
- 55 Verschlussschraube
- 72 Vacuumkolben
- 73 Steuerrohr
- 74 Vacuumanschluß mit Rückschlagventil
- 75 Kugelrückschlagventil im Hilfskolben
- 76 Gewindeanschluß (Zuleitung)
- 77 Gewindeanschluß (Druckabgabe)
- 78 Verbindungsbohrung
- 79 Vacuumventilplatte
- 84 Außenluftventilplatte



ATE - BREMSGERÄT

Bild-Nr.	MB-Teilenummer	Benennung	Preis der MB-AG (inkl. MwSt.)	passend für	Referenz-Nr.	Stück
1	000 430 2130	ATE Bremsgerät T-50	4.622,83	219, 220S bis Fgst.-Nr.	MB	1
-	000 430 1930	ATE Bremsgerät T-50/12	3.467,12		MB	1
2	000 997 4646	Simmerring	22,89		MB	1
4	000 997 1272	Schraubstützen	94,54		MB	1
5	007603 014102	Dichtr. A14x18 DIN 7603	0,50		MB	
10	000 997 4746	Dichtring	4,70		MB	1
11	000 435 0107	Kolben	374,69		CC	1
15	000 435 0272	Kolbenmutter	NML		MB	1
17	000 435 0580	Rundschnurring	9,16		MB	1
20	000 990 0434	Spannschraube	19,72	bis Fgst. (T50)	CC	4
-	000 990 0534	Spannschraube	NML	ab Fgst. (T50/12)	MB	4
21	000137 008204	Federscheibe A8 DIN 137	0,23		MB	4
22	304032 008006	Sechskantmutter M8 DIN 934-5S	0,64		MB	4
23	000 997 6945	Rundschnurring	4,20		MB	1
24	000 990 2640	Scheibe	23,21		CC	1
25	000 435 0486	Manschette	NML		MB	1
28	000 994 2135	Springring	22,03		CC	1
30	000 435 0307	Kolben	429,20	bis Fgst. (T50)	CC	1
-	000 435 0407	Kolben	NML	ab Fgst. (T50/12)	MB	1
35	000 435 0386	Nutmanschette	6,29	bis Fgst. (T50)	MB	1
-	000 435 0686	Nutmanschette	29,58	ab Fgst. (T50/12)	CC	1
36	005401 307000	Stahlkugel 7mm III DIN 5401	0,27		MB	1
38	000 435 0684	Druckfeder	5,67		MB	1
39	000472 016000	Sicherungsring 16x1 DIN 472	0,29	bis Fgst. (T50)	MB	1

ATE - BREMSGERÄT

ATE - BREMSGERÄT

Bild-Nr.	MB-Teilenummer	Benennung	Preis der MB-AG (inkl. Mwst.)	passend für	Referenz-Nr.	Stück
-	000472 010000	Sicherungsring 10x1 DIN 472	0,27	ab Fgst. (T50/12)	MB	1
41	000007 002104	Zylinderstift 2,5 m6x14 DIN 7	0,59		MB	1
45	000 435 0305	Zylinder	NML	bis Fgst. (T50)	MB	1
-	000 435 0505	Zylinder	NML	ab Fgst. (T50/12)	MB	1
46	000 435 0372	Blechmutter	16,18		MB	1
47	000 997 4546	Dichtring	11,07		MB	1
50	000 430 0881	Rückschlagventil	NML		MB	1
52	000 435 0480	Ventildichtung	NML		MB	1
-	000 435 0884	Druckfeder	136,88		CC	1
-	000 435 0089	Federteller	NML		MB	1
-	000 994 3035	Springring	NML		MB	1
56	007603 014102	Dichtring A14x18 Cu	0,50	DIN 7603	MB	1
57	000 435 0405	Steuerzylinder	218,64	bis Fgst. (T50)	MB	1
-	000 435 0205	Steuerzylinder	186,63	ab Fgst. (T50/12)	MB	1
58	000 430 0283	Steuerkolben	149,15	bis Fgst. (T50)	CC	1
-	000 430 0483	Steuerkolben	NML	ab Fgst. (T50/12)	MB	1
64	000472 019000	Sicherungsring 19x1 DIN 472	0,34		MB	1
65	000 997 4446	Dichtring	22,89		MB	1
70	000 430 0068	Membrane	527,80		CC	1
72	000 435 0633	Ventilgehäuse	NML		MB	1
74	000 435 0680	Dichtung	42,92	ab Fgst. (T50/12)	CC	1
75	007985 004099	Linsenschraube AM 4x15	NML	DIN 85-5S	MB	5
76	912004 004102	Federring B4 DIN 127	0,26		MB	5
80	000 435 0584	Druckfeder	NML		MB	1
82	000 435 0312	Filterpackung	11,55		MB	1
83	000 435 0076	Siebscheibe	30,15		CC	1
84	000 994 2035	Springring innen	NML		MB	1
85	000 994 2635	Springring außen	NML		MB	1
90	000 435 1182	Verbindungsschlauch	NML	anfertigen !	MB	1
92	007603 006106	Dichtring A6x10 Cu	0,29	DIN 7603	MB	1
93	000 990 9901	Verschlußschraube M6x5	NML		MB	1
94	307 553 0107	Entlüfterventil	7,35		MB	2
95	000 421 7187	Staubkappe	1,90		MB	2
101	000 423 0184	Schraubstutzen am Einlaß	18,58		MB	1
102	007603 014102	Dichtring A 14x18 Cu	0,50	DIN 7603	MB	1
103	000 428 0730	Ringstutzen am Auslaß	20,49		MB	1
104	000 428 0026	Hohlschraube	6,55		MB	1
106	007603 014102	Dichtring A14x18 Cu	0,50	DIN 7603	MB	2
107	000 990 0288	Ringstutzen	28,84		MB	1
108	000 428 0126	Hohlschraube	15,11		MB	1
109	007603 022101	Dichtring A22x27 Fi.	0,34	DIN 7603	MB	2
-	007604 014110	Verschlußschraube	1,83		MB	2
-	007603 014102	Dichtring A14x18 Cu	0,50	DIN 7603	MB	2
110	180 435 1140	Befestigungsbügel	NML	bis Fgst. (T50)	MB	1
-	180 430 0110	Befestigungsbügel	200,67	ab Fgst. (T50/12)	CC	1
-	304032 008006	Sechskantmutter M8 DIN 934-5S	0,64		MB	1/4
114	111 997 1481	Gummitülle	2,25		MB	2/1
115	000 997 2081	Gummitülle	0,41		MB	1
116	180 420 0426	Bremsleitung	55,68		CC	1
-	180 420 0826	Bremsleitung	48,71	Coupe/Cabriolet	CC	1
117	180 420 0526	Bremsleitung	55,68		CC	1
-	180 420 0926	Bremsleitung	48,71	Coupe/Cabriolet	CC	1
-	900262 009100	Schlauchbinder WSN 5N262	3,56		MB	1
-	900263 005000	Band 5x035x115N263	2,35		MB	1
121	000 435 2182	Verbindungsschlauch	28,84	lfd. Meter	MB	
122	004 997 7490	Schlauchschr. S18/9 Zy N288a	2,06		MB	2
-	136 995 0135	Befestigungsschelle	1,77		MB	1
-	000000 000459	Li.bl.sch. B4,8x9,5 DIN 7981	1,83		MB	1
125	123 420 8128	Bremsleitung	25,42		MB	1
-	123 420 5928	Bremsleitung	7,78	RL	MB	1
126	123 420 5428	Bremsleitung	6,72		MB	1
-	123 420 7228	Bremsleitung	15,88	RL	MB	1
-	153 995 0020	Befestigungsschelle	1,45		MB	2
-	007976 006309	S.k.bl.sch. B6,3x16 DIN 7976	0,73		MB	2
129	000 428 0373	Bremsschlauchhaltefeder	0,90		MB	2
130	120 990 1840	Scheibe	4,11		MB	2

ATE - BREMSGERÄT

ATE - BREMSGERÄT

Bild-Nr.	MB-Teilenummer	Benennung	Preis der MB-AG (inkl. Mwst.)	passend für	Referenz-Nr.	Stück
131	000 428 2935	Bremsschlauch 320 mm	55,40		MB	2
132	001 997 2882	Gummischlauch	NML		MB	4
133	123 420 8328	Bremsleitung	25,42		MB	1
-	123 420 8128	Bremsleitung	25,42	Coupe/Cabriolet	MB	1
-	180 420 0035	Bremsleitung	NML	bis Fgst.-Nr.	MB	1
-	000 429 0537	Verteiler hinten links+vo rechts	16,69	bis Fgst.-Nr.	MB	1
134	000 428 3624	Verteiler	29,65		MB	1
135	307 553 0107	Entlüfterventil	7,35		MB	1
136	000 421 0887	Gummikappe	1,81		MB	1
-	000127 007203	Federring B7 DIN127	0,59	bis Fgst.-Nr.	MB	1
-	000934 007005	Sechskantmutter M7 DIN 934-5S	0,52	bis Fgst.-Nr.	MB	1
-	912004 008102	Federring B8 DIN 127	0,26		MB	1
-	304017 008039	Sechskantschraube M8x20 DIN 933-8G	0,73		MB	1
-	007981 003214	Li.bl.sch. B4,2x9,5 DIN 7981	0,43		MB	2
140	000 428 9335	Bremsschlauch links 240mm	51,79		MB	1
141	000 428 0373	Bremsschlauchhaltefeder	0,90		MB	1
142	123 420 5928	Bremsleitung mitte	7,78		MB	1
143	000 428 2635	Bremsschlauch rechts 220mm	36,67		MB	1
144	000 428 0373	Bremsschlauchhaltefeder	0,90		MB	2
145	180 420 0230	Bremsleitung links	27,63	bis Fgst.	MB	1
-	123 420 5728	Bremsleitung links	7,78	ab Fgst.	MB	1
146	180 420 0130	Bremsleitung rechts	24,62	bis Fgst.	MB	1
-	123 420 5828	Bremsleitung rechts	7,78	ab Fgst.	MB	1
147	180 420 0186	Rohrschelle mit Halter	53,36		CC	2
148	000933 006130	Sechskantschraube M6x18 DIN 933-8G	0,77		MB	2
149	912004 006102	Federring B6 DIN 127	0,26		MB	2
150	304032 006008	Sechskantmutter M6 DIN 934-5S	0,59		MB	2
-	072571 001023	Befestigungsschelle 1,5	0,27		MB	5
-	007981 003214	Li.bl.sch. B4,2x9,5 DIN 7981	0,43		MB	5

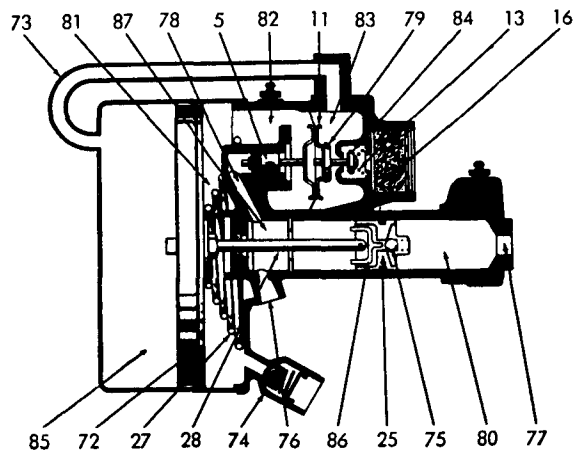


Bild 42—0/16

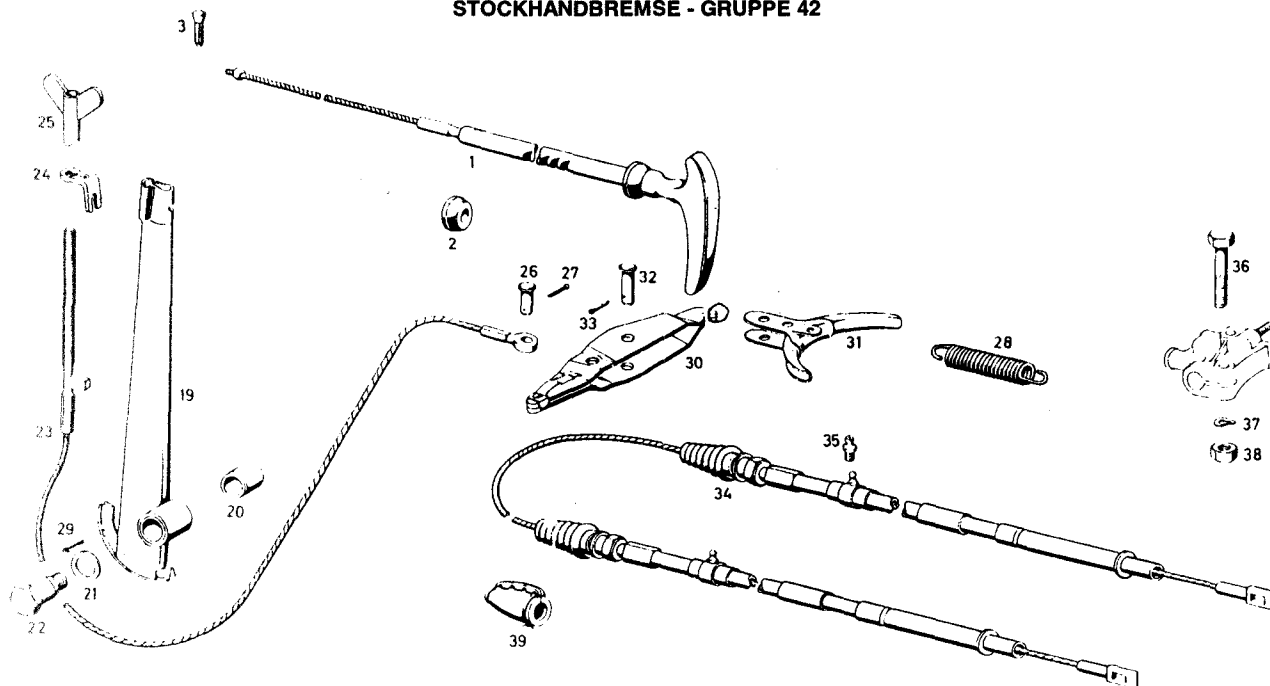
Bremsgerät T 50 in Bremsstellung

5 Ventil- bzw. Steuerkolben	73 Steuerrohr	81 Zylinderkammer vor dem Vacuumkolben
11 Ventilmembrane	74 Vacuumanschluß mit Rückschlagventil	82 Ventilkammer hinter der Membrane
13 Feder für Außenluftventil	75 Kugelrückschlagventil im Hilfskolben	83 Ventilkammer vor der Membrane
16 Filtereinsatz	76 Gewindeanschluß (Zuleitung)	84 Außenluftventilplatte
25 Hilfhauptzylinderkolben	77 Gewindeanschluß (Druckabgabe)	85 Zylinderkammer hinter dem Vacuumkolben
27 Vacuumkolbenrückholfeder	79 Vacuumventilplatte	86 Bügel für Kolbenrückschlagventil
28 Druck- bzw. Kolbenstange	80 Zylinderkammer vor dem Hilfskolben	87 Zylinderkammer hinter dem Hilfskolben
72 Vacuumkolben		

Nachdruck, auch auszugsweise, nur nach Abstimmung mit der Redaktion

STOCKHANDBREMSE

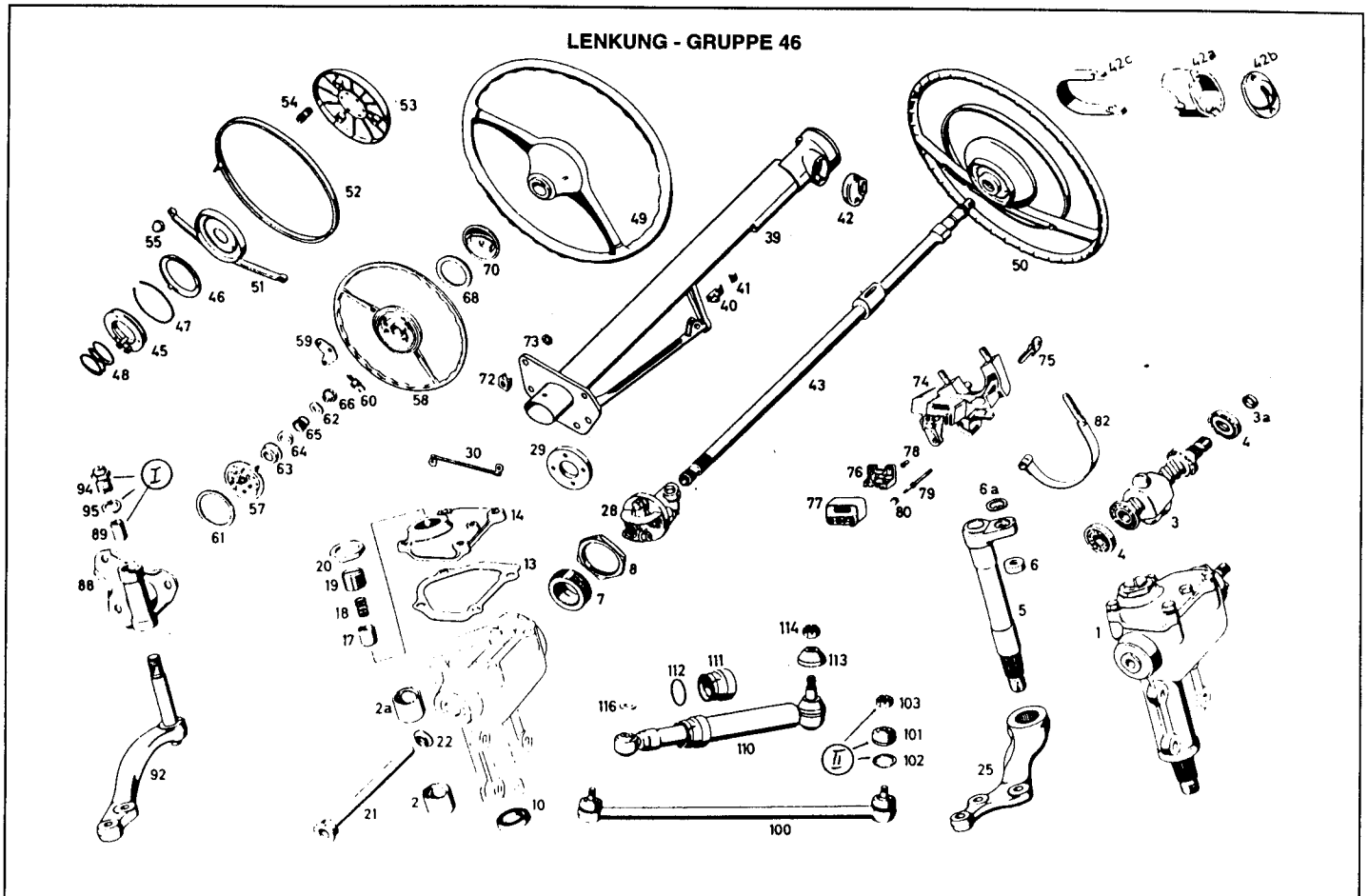
STOCKHANDBREMSE - GRUPPE 42



STOCKHANDBREMSE

Bild-Nr.	MB-Teilenummer	Benennung	Preis der MB-AG (inkl. MwSt.)	passend für	Referenz-Nr.	Stück
1	108 420 0188	Klinkenstange	78,68		MB	1
2	112 427 0086	Anschlagring	3,97		MB	1
2a	120 420 0885	Vord. Bremsseil	NML		MB	1
3	120 991 0061	Führungsstift	6,62		MB	1
19	120 420 1012	Bremshebel mit Lagerbuchse	NML		MB	1
20	120 427 0450	Buchse	11,55		MB	1
21	000 824 2282	Scheibe	0,41		MB	1
22	120 427 0374	Lagerbolzen	30,62		MB	1
23	180 420 0285	Mittl. Bremsseilzug	176,33		CC	1
-	180 420 0985	Mittl. Bremsseilzug	145,00	Coupe/Cabriolet	CC	1
-	105 420 0085	Mittl. Bremsseilzug	NML	219	MB	1
24	120 420 0486	Halter für Bremsseil vo.	44,08		CC	1
25	108 427 0072	Flügelmutter für Handbremsn.st.	14,67		MB	1
26	126 292 0074	Bolzen 8f8x18x15	1,09	DIN 1434-5	MB	1
27	000094 002059	Splint 2x12 DIN 94.	0,26		MB	1
28	110 993 1110	Rückzugfeder für Ausgleichheb.	25,25		MB	1
29	000094 001617	Splint 1,5x12 DIN94.	0,26		MB	1
30	120 420 0591	Ausgleichshebel	40,63		MB	1
31	180 420 0690	Bremsseilführung	46,24		MB	1
32	001434 008112	Bolzen 8f8x25x20	2,18		MB	1
33	000094 002059	Splint 2x12 DIN 94.	0,26		MB	1
34	180 420 1085	Hinterer Bremsseilzug.	80,99		MB	1
35	071412 010100	Schmiernippel A10 DIN 71412.	1,09		MB	2
36	000933 006123	Sechskantschraube M6x30 DIN 933-8G	0,77		MB	2
37	000137 006204	Federscheibe B6 DIN 137	0,26		MB	2
38	304032 006008	Sechskantmutter M6 DIN 934-5S.	0,59		MB	2
39	180 420 0176	Manschette für hint. Bremsseilzug.	126,12	entfällt	MB	2
-	000 989 0175	Bindedraht 400 mm lfd. Meter	NML	entfällt	MB	1

LENKUNG



LENKUNG

Bild-Nr.	MB-Teilenummer	Benennung	Preis der MB-AG (inkl. MwSt.)	passend für	Referenz-Nr.	Stück
1	120 460 3101	Lenkung o. Lenkstockhebel	3.770,00		CC	1
-	120 460 3301	Lenkung o. Lenkstockhebel	3.414,48	RL	MB	1
2	120 462 0750	Lagerbüchse oben u. unten	32,26	bis Lenkung 9501915	MB	2
-	120 462 0750	Lagerbüchse unten	32,26	ab Lenkung	MB	1
2a	120 462 0850	Lagerbüchse oben	26,32	ab Lenkung	MB	1
3	120 460 1608	Lenkschnecke mit Kegelro.la.	984,78		MB	1
-	186 460 0808	Lenkschnecke mit Kegelro.la.	NML	RL	MB	1
3a	120 997 1140	Dichtring für Kabelrohr oben	11,21		MB	1
4	000 981 0318	Kegelrollenlager	178,96	wahlweise	MB	2
-	001 980 3202	Timkenlager	NML	wahlweise	MB	2
5	186 460 0311	Lenkwelle mit Kugelpfanne	276,24		MB	1
6	120 462 0237	Kugelpfanne	134,49		MB	1
6a	000472 028000	Sicherungsring 28x1,2	0,61		MB	1
7	111 461 0406	Einstellung	81,70	RL	MB	1
8	120 990 0551	Sechskantmutter	34,23		MB	1
-	010 997 2546	Abdichtring B20x32x7	3,38	im Einstellring DIN 6504	MB	1
10	000 997 4846	Abdichtring für Lenkwelle	7,81		MB	1
13	120 461 0580	Dichtbeilage	8,31		MB	1
14	186 461 0705	Lenkgehäusedeckel	NML		MB	1
-	912004 008102	Federring B8 DIN 127	0,26		MB	4
-	000933 008154	Sechskantschraube M8x22 DIN 933-8G	0,77		MB	2
-	000933 008116	Sechskantschraube M8x28 DIN 933-8G	0,95		MB	2
17	120 462 0185	Druckhülse	16,02		MB	1
18	120 993 2401	Druckfeder	67,88		MB	1

LENKUNG

LENKUNG

Bild-Nr.	MB-Teilenummer	Benennung	Preis der MB-AG (inkl. MwSt.)	passend für	Referenz-Nr.	Stück
19	120 461 0108	Druckschraube	56,47		MB	1
20	120 990 0451	Sechskantmutter	6,12		MB	1
21	186 460 0515	Kabelrohr mit Gewindestück	56,47		MB	1
22	120 997 1040	Dichtring für Kabelrohr unten	26,82		MB	1
-	007604 010102	Verschl.sch. AM10x1DIN7604	1,21		MB	1
25	180 463 0301	Lenkstockhebel	NML		MB	1
-	180 463 0401	Lenkstockhebel	NML	RL	MB	1
-	000937 022001	Kronenmutter M22x1,5	2,35		MB	1
-	000094 005045	Splint 5x40 DIN 94	0,66		MB	1
28	121 460 0310	Lenkungskupplung mit Masse	175,17		MB	1
29	121 462 0046	Gelenkscheibe	60,53		MB	1
30	198 540 0038	Masseanschluß	11,44		MB	1
-	000933 008116	Sechskantschraube M8x28S DIN 931-8G	0,95		MB	4
-	000979 008003	Kronenm. M8 DIN 937-5S	0,73		MB	4
-	000094 002077	Splint 2x18 DIN 94	0,26		MB	4
-	304017 008023	Sechskantschraube M8x35 DIN 933-8G	0,90		MB	2
-	912004 008102	Federring B8 DIN 127	0,26		MB	2
-	304032 008006	Sechskantmutter M8 DIN 934-5S	0,64		MB	2
-	000127 010202	Federring B10 DIN 127	0,31	Lenkung an Achse	MB	3
-	900170 010000	S.k.b.sch. M10x28	NML	Lenkung an Achse	MB	3
39	180 460 0326	Mantelrohr	858,41		CC	1
-	180 460 0726	Mantelrohr	811,99	Coupe/Cabriolet	CC	1
-	180 460 6426	Mantelrohr	NML	Coupe/Cab ab 002430	MB	1
-	180 460 5326	Mantelrohr	NML	USA	MB	1
-	180 460 5526	Mantelrohr	NML	Coupe / Cab USA	MB	1
40	120 427 0115	Sperrklinke	23,66		MB	1
41	120 993 0020	Rückdrehfeder	4,11		MB	1
-	007341 006101	Nietstift A6 h11x20 DIN 7341	0,79		MB	1
42	189 462 1123	Deckblech	NML	ab Fgst.-Nr. 002430	MB	1
-	189 462 0723	Deckblech	NML	USA ab Fgst.-Nr. 002430	MB	1
-	000966 004016	Li.s.sch. AM4x10	0,29	verchromt DIN 7988	MB	1
42a	180 462 0189	Gehäuse	NML	219, 220S USA	MB	1
42b	180 462 0323	Deckel für Gehäuse-Winkersch.	NML	219, 220S USA	MB	1
42c	180 460 0265	Spannband	NML	219, 220S USA	MB	1
43	180 460 1009	Lenkspindelrohr	997,60		CC	1
-	180 460 2609	Lenkspindelrohr	NML	Coupe/Cabriolet	MB	1
-	180 460 3909	Lenkspindelrohr	NML	Coupe / Cab ab 002430	MB	1
-	180 460 3509	Lenkspindelrohr	NML	USA	MB	1
-	180 460 3609	Lenkspindelrohr	NML	Coupe / Cab USA	MB	1
-	120 462 0260	Dichtring für Lagerkörper oben	NML		MB	1
-	000625 006004	Rillenlager 6004 DIN 625	16,90		MB	1
-	000472 042001	Sicherungsring 42x1,75	1,45	*	MB	1
45	000 464 0928	Kontaktring	67,88	* 220SE Coupe/Cab	MB	1
46	110 464 0034	Haltering	4,34	* (*ab Fgst.-Nr.002430)	MB	1
47	111 994 0435	Ringfeder	11,59	*	CC	1
-	180 540 1809	Kabelsatz	94,31	bis Fgst.-Nr. 002429	MB	1
-	180 540 0409	Kabelsatz	NML	USA	MB	1
-	120 990 0077	Gewindestift für Mantelrohr	NML	bis Fgst.-Nr. 002429	MB	1
-	120 993 0801	Druckfeder für Lenkspindel ob.	NML	bis Fgst.-Nr. 002429	MB	1
-	000472 020000	Sicherungsring 20x1,2	1,31	ab Fgst.-Nr. 002430	MB	1
48	111 993 2401	Druckfeder	55,26	ab Fgst.-Nr. 002430	MB	1
49	120 464 0401	Lenkrad schwarz	1.113,60	bis Fgst.-Nr. 002429	CC	1
-	120 464 0501	Lenkrad elfenbeinfarbig	230,60	bis Fgst.-Nr. 002429	MB	1
-	112 460 0003	Lenkrad schw. mit Signaling	320,65	²	MB	1
-	112 460 0103	Lenkrad elfenb. mit Signaling	314,65	²	MB	1
51	111 464 0636	Signalingnabe	34,23	² (* ab Fgst.Nr.002430)	MB	1
52	111 464 0615	Signaling	NML	² 220SE Coupe / Cab)	MB	1
53	111 460 0642	Firmenzeichen schwarz	278,67	²	MB	1
-	111 460 0742	Firmenzeichen elfenb.	287,13	²	MB	1
54	111 464 0024	Verbindungshülse	2,63	²	MB	3
-	006797 005131	Zahnscheibe J5,3 DIN 6797	0,36	²	MB	2
55	111 464 0172	Hutmutter	1,95	²	MB	2
-	006885 006039	Paßfeder A6x4x20 DIN 6885	1,23	* kürzen ! 6x4x25	MB	1
-	120 994 0312	Sicherungsblech	0,81	* (* bis Fgst.-Nr.002429)	MB	1
-	000439 018005	Sechskantmutter M18 x1,5 DIN936-5S	NML	*	MB	1
-	912004 014100	Federring B14 DIN127	0,34	220SE Coupe/Cab	MB	1

LENKUNG

LENKUNG

Bild-Nr.	MB-Teilenummer	Benennung	Preis der MB-AG (inkl. Mwst.)	passend für	Referenz-Nr.	Stück
-	308675 014002	Sechskantmutter M14 x1,5 DIN936-5S	2,45	ab Fgst.-Nr. 002430	MB	1
57	000 464 0417	Kontaktplatte	83,46	bis Fgst. -Nr.	MB	1
-	189 460 0245	Kontaktplatte	NML	USA bis Fgst.-Nr.	MB	1
-	181 464 0071	Klemmschraube	56,83	*	CC	5
-	007985 004179	Zyl.sch AM 4x25 DIN 84-4S	0,66	*	MB	1
-	007985 004179	Zyl.sch AM 4x15 DIN 84-4S	0,66	*	MB	2
-	000137 004202	Federscheibe 4N 55a	0,26	*	MB	2
58	180 460 0040	Signalring	428,75	*	MB	1
59	000 464 0139	Rastenhebel	28,81	*	MB	1
60	000 464 0290	Rückzugfeder.	2,40	*	MB	1
-	189 460 0040	Signalring	684,40	* USA	CC	1
61	182 464 0062	Scheibe	31,22	* (* bis Fgst. 2429)	MB	nB
-	180 464 0062	Scheibe	NML	*	MB	nB
62	181 464 0028	Kontaktscheibe.	13,82	*	MB	1
63	181 464 0186	Kontaktteller	22,83	*	MB	1
64	153 464 0023	Isolierplatte	0,45	*	MB	1
65	186 993 3701	Druckfeder	5,90	*	MB	1
66	153 464 0072	Einstellmutter für Kontaktsch.	20,30	*	CC	1
-	000094 001024	Splint 1x18 DIN 94.	0,26	*	MB	1
68	183 997 0540	Gummscheibe für Firmenzeich.	2,18	*	MB	1
70	187 460 0144	Firmenzeichen schwarz.	75,67	*	MB	1
-	187 460 0244	Firmenzeichen elfenbein für	75,67	*	MB	1
-	304017 006016	Sechskantschraube M6x15 DIN 933-8G	0,73		MB	6
72	000 990 2291	Käfigklammer.	0,59		MB	6
-	111 990 3640	Scheibe A 6,4 DIN 9021	1,45		MB	4
73	120 545 0176	Scheibe für Mantelr. - Stirnw.	NML		MB	2
74	180 460 0237	Lenksäulenhalter mit Schloß	2.435,99		CC	1
-	180 460 0637	Lenksäulenhalter mit Schloß	2.088,01	RL	CC	1
75	000 462 0032	Schlüssel	22,91		CC	1
76	000 462 0293	Zündunterbrecher	NML		MB	1
77	000 462 0323	Kontaktkappe.	NML		MB	1
78	000 462 0174	Kontaktthebestift	NML		MB	1
79	000 462 0270	Stehbolzen	56,83		CC	1
80	000 462 0072	Rundmutter.	NML		MB	1
-	072601 012140	Glühlampe für Lenkungsschloß	3,61	M 12 V 3 W DIN 72601	MB	1
82	120 460 0265	Spannband für Lenksäulenhalt.	71,92		CC	1
-	000433 008406	Scheibe 8,4 DIN 433	0,26		MB	2
-	006797 006145	Zahnscheibe A8,4 DIN 6797.	0,26		MB	2
-	304035 008001	Sechskantmutter M8 DIN 936-5S.	0,48		MB	2
-	304035 008001	Sechskantmutter M8 DIN 936-5S.	0,48		MB	2
-	000125 008443	Scheibe 8,4 DIN 125	0,48		MB	1
88	120 460 2438	Zapfenlager mit Dichtring	344,69		MB	1
89	120 463 0250	Büchse	43,84		MB	1
-	111 463 0060	Abdichtring A18x30x7	11,07	spezial! DIN 6503	MB	1
-	000127 010202	Federring B10 DIN 127	0,31		MB	3
-	304017 010042	Sechskantschraube M10x15 DIN 933-8G	1,31		MB	3
92	180 460 0219	Lenkungszwischenhebel	313,20		CC	1
94	120 463 0233	Verschlußdeckel	131,52		MB	1
95	181 994 0010	Sicherungsblech	1,50		MB	1
-	071412 008102	Schmiernippel A8 DIN 71412	0,93		MB	1
100	180 460 1205	Lenkstange mit Kugelbolzen	163,56		CC	1
-	120 997 0088	Kegelwulstschmierkopf	2,90		MB	2
-	120 338 0057	Abdichtungsdeckel	8,69		CC	2
-	120 338 0197	Stulpe	45,24		CC	2
-	120 990 0155	Kronenmutter.	1,33		MB	2
101	000 338 1397	Manschette	4,22	siehe Rep.-Satz	MB	2
102	000 338 0963	Befestigungsring	1,71	siehe Rep.-Satz	MB	2
103	120 990 0155	Kronenmutter.	1,33		MB	2
-	000094 002083	Splint 2x25 DIN 94.	0,26		MB	2
110	000 463 0566	Lenkungsstoßdämpfer	458,20		CC	1
111	121 463 0096	Manschette	24,37	entfällt	CC	1
112	121 993 0410	Zugfeder	-	entfällt	MB	1
-	071412 008200	Schmiernippel B8 DIN 71412	1,66		MB	1
113	000 463 0756	Stulpe für Kugelbo. - Abdicht.	4,34		MB	1
114	120 990 0155	Kronenmutter.	1,33		MB	1
-	000094 002083	Splint 2x25 DIN 94.	0,26		MB	1

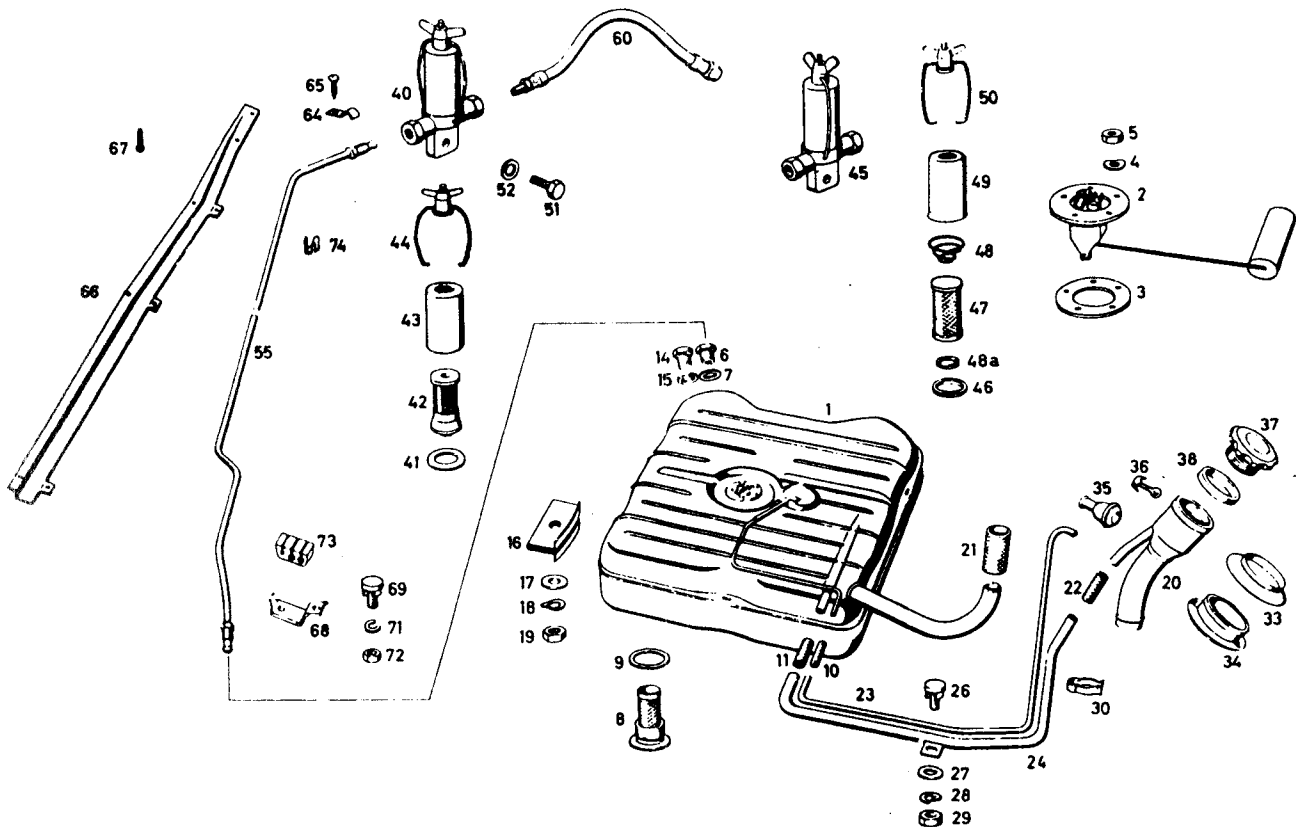
LENKUNG

LENKUNG

Bild-Nr.	MB-Teilenummer	Benennung	Preis der MB-AG (inkl. Mwst.)	passend für	Referenz-Nr.	Stück
116	120 990 0940	Scheibe	NML		MB	1
-	000127 010202	Federring B10 DIN 127	0,31		MB	1
-	000936 010010	Sechskantmutter M10x1 DIN 936-5S.	0,45		MB	1
I	180 586 0046	Rep.- Satz Lenkhebel	187,92		MB	1
Ia	111 460 0050	Rep.- Satz Lenkhebel	97,37	wahlweise zu I	MB	1
II	000 330 0485	Rep.-Satz Lenkstange	5,22		MB	2

KRAFTSTOFFBEHÄLTER 219

KRAFTSTOFFBEHÄLTER 219 - GRUPPE 07



KRAFTSTOFFBEHÄLTER 219

KRAFTSTOFFBEHÄLTER 219

Bild-Nr.	MB-Teilenummer	Benennung	Preis der MB-AG (inkl. MwSt.)	passend für	Referenz-Nr.	Stück
1	120 470 3001	Kraftstoffbehälter 56l	1.822,86		CC	1
2	000 542 7317	Tankgerät elektrisch	188,72		MB	1
3	110 471 0180	Dichtung	7,57		MB	1
4	000137 005203	Federscheibe B5 DIN 137	0,26		MB	5
5	913017 005000	Sechskantmutter M5 DIN 934-5S	0,36		MB	5
6	180 471 0020	Zwischenstück	45,24	bis Fgst.-Nr.	CC	1
7	007603 020103	Dichtring A20x26 Al.	0,61	bis Fgst.-Nr. DIN 7603	MB	1
8	120 470 0186	Verschlußschraube	15,88		MB	1
9	007603 026102	Dichtring A 26x34 Al	0,52	DIN 7603	MB	1
10	120 997 1382	Gummischlauch	31,31		CC	1
11	112 476 1226	Gummischlauch	23,50		MB	1
-	900262 009100	Schlauchbinder WSN 5N 262	3,56		MB	2
-	900263 005000	Schlauchband 5x0,35x200	2,35	N 263	MB	2
14	120 997 0130	Verschlußschraube	NML	bis Fgst.-Nr.	MB	1
15	007603 020103	Dichtring A20x26 Al.	0,61	bis Fgst.-Nr. DIN 7603	MB	1
16	120 471 0022	Verstärkungsblech	87,01	Ersatz	CC	3
17	000125 008443	Scheibe 8,4 DIN 125	0,48		MB	3
18	000137 008204	Federscheibe B8 DIN 137	0,23		MB	3
19	304032 008006	Sechskantmutter M8 DIN 934-5S	0,64		MB	3
20	120 470 0121	Kraftstoff-Einfüllstutzen	212,29		CC	1
21	120 997 0082	Gummischlauch 35x43x78	21,46		CC	1
-	900262 009100	Schlauchbinder WSN 9N 262	3,56		MB	2
-	900263 009000	Schlauchband 9x0,4x350	3,92	N 263	MB	2
22	184 476 0026	Gummischlauch	NML		MB	1
-	900262 009100	Schlauchbinder WSN 5N 262	3,56		MB	2
-	900263 005000	Schlauchband5x0,35x200	2,35	N 263	MB	2
23	120 471 2315	Belüftungsleitung	68,45		CC	1
24	120 470 0325	Entlüftungsleitung	67,27		CC	1
-	912004 005103	Federring B5 DIN 127	0,34	*	MB	1
-	000933 005058	Sechskantschraube M5x10 DIN 933-8G	0,55	* (* bis Fgst.-Nr.)	MB	1
-	000125 005317	Scheibe 5,3 DIN 125	0,23	*	MB	1
26	120 420 0227	Schraube mit Sicherungsblech.	3,34		MB	1
27	000125 006421	Scheibe 6,4 DIN 125	0,26		MB	1
28	912004 006102	Federring B6 DIN 127	0,26		MB	1
29	304032 006008	Sechskantmutter M6 DIN 934-5S	0,59		MB	1
30	120 993 0225	Federklammer	1,77		MB	2
33	120 471 0381	Manschette-Oberteil	20,01		CC	1
34	120 471 0481	Manschette-Unterteil	21,76		CC	1
35	120 471 0281	Manschette	11,32		CC	1
36	120 471 0635	Sieb	8,31		MB	1
-	900262 009100	Schlauchbinder WSN 5N 262	3,56		MB	1
-	900263 005000	Schlauchband5x0,35x200	2,35	N 263	MB	1
37	136 501 0054	Schraubdeckel	31,38		MB	1
38	191 997 0040	Dichtring	2,63		MB	1
40	000 477 5701	Kraftstoff-DurchgangsfILTER	226,20	bis Fgst.	CC	1
-	000 477 7501	Kraftstoff-DurchgangsfILTER	NML	ab Fgst.	MB	1
41	000 477 1980	Dichtung	2,85	bis Fgst. / zu 40	MB	1
-	000 477 1980	Dichtung	2,85	ab Fgst.	MB	1
42	000 477 3615	Filtereinsatz	17,42	bis Fgst. / zu 40	MB	1
-	000 477 8315	Filtereinsatz	9,89	ab Fgst.	MB	1
-	000 994 0437	Sicherungsring	4,94		MB	1
43	000 477 0716	Filterbecher	NML	bis Fgst. / zu 40	MB	1
-	000 477 1816	Filterbecher	6,98	ab Fgst.	MB	1
44	000 477 0918	Drahtbügel mit Flügelmutter	9,14	zu 40	MB	1
45	000 477 8301	Kraftstoff-DurchgangsfILTER	193,14	Fa Knecht	CC	1
46	000 477 2880	Dichtung	2,00	zu 45	MB	1
47	000 477 5015	Filtereinsatz	8,64	zu 45	MB	1
48	000 994 0837	Feder für Filtereinsatz	1,95	zu 45	MB	1
48a	000 477 2980	Dichtung	0,88	zu 45	MB	1
49	000 477 1516	Filterbecher	NML	zu 45	MB	1
50	000 477 1318	Drahtbügel mit Flügelmutter	8,53	zu 45	MB	1
-	000933 008191	Sechskantschraube M8x25 DIN 931-8G	2,02		MB	1
-	912004 008102	Federring B8 DIN 127	0,26		MB	1
-	304032 008006	Sechskantmutter M8 DIN 934-5S	0,64		MB	1
-	304017 006016	Sechskantschraube M6x15 DIN 933-8G	0,73		MB	1
52	304017 006016	Tellerscheibe	0,73		MB	1

KRAFTSTOFFBEHÄLTER 219

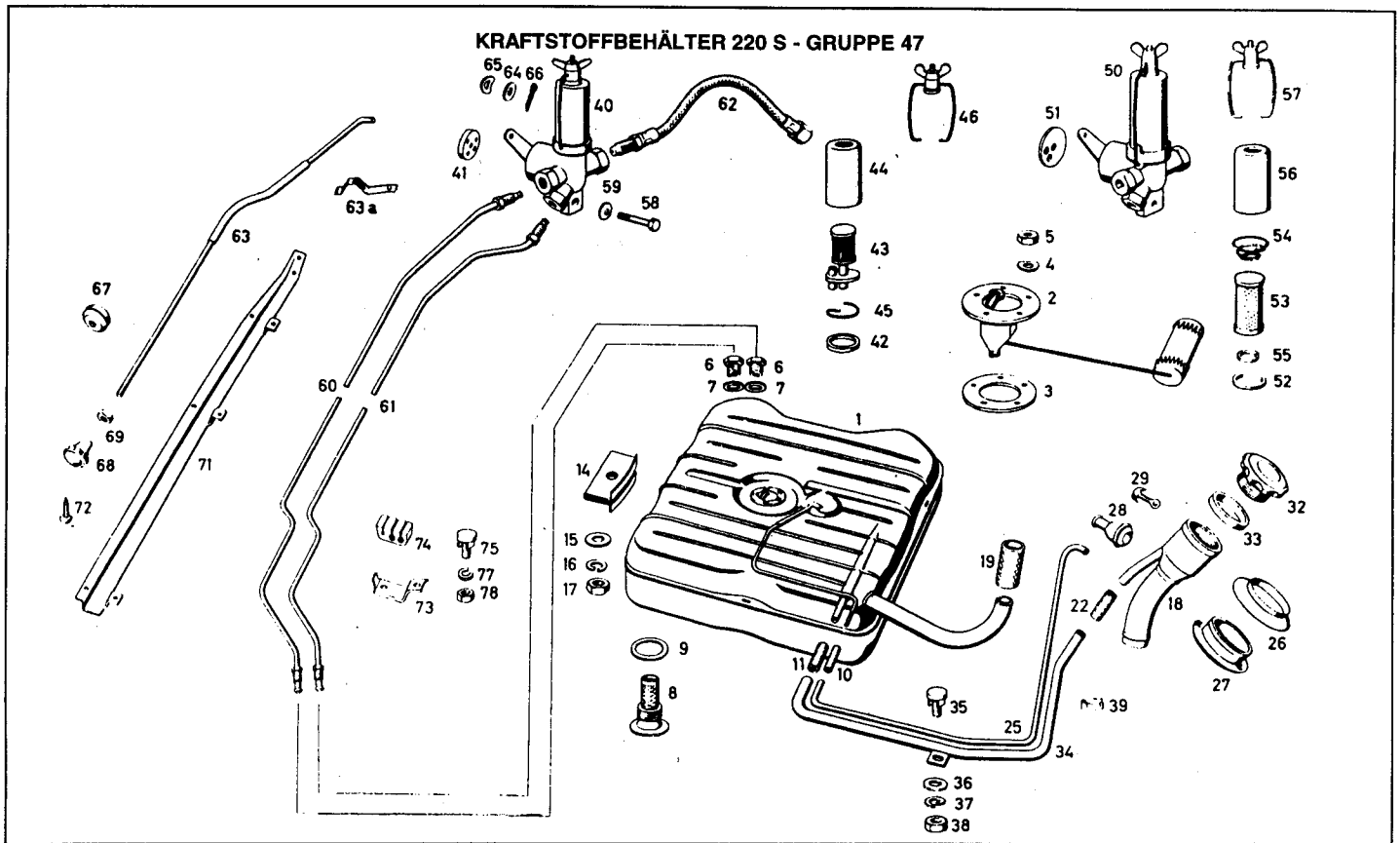
KRAFTSTOFFBEHÄLTER 219

Bild-Nr.	MB-Teilenummer	Benennung	Preis der MB-AG (inkl. MwSt.)	passend für	Referenz-Nr.	Stück
55	105 470 0070	Kraftstoffleitung	NML	bis Fgst.	MB	1
-	105 470 0270	Kraftstoffleitung	91,64		CC	1
60	309 476 0126	Kraftstoffschlauch	17,49	bis Fgst.	MB	1
-	189 476 0126	Kraftstoffschlauch	30,62		MB	1
64	001 997 8390	Schelle 1x6 DIN 72571	1,45		MB	2
65	007981 004385	Li.bl.sch. B4,2x9,5 DIN 7981	0,29		MB	2
66	180 476 0446	Schutz- und Halteschiene	NML		MB	1
67	007981 004385	Li.bl.sch. B4,2x9,5 DIN 7981	0,29		MB	7
68	180 995 0022	Befestigungsschelle	1,21		MB	4
-	000137 005203	Federscheibe B5 DIN 137	0,26		MB	3
-	000000 000459	Li.bl.sch. B4,8x9,5 DIN 7981	1,83		MB	3
69	120 420 0227	Schraube mit Sicherungsblech	3,34		MB	4
71	912004 006102	Federring B6 DIN 127	0,26		MB	4
72	304032 006008	Sechskantmutter M6 DIN 934-5S	0,59		MB	4
73	120 476 0184	Reiter	1,83		MB	7
-	120 476 0184	Reiter	1,83		MB	7
74	001 988 9878	Federklammer	0,41		MB	2

00 Kundendienst und Wartung	Kunde	Typ mit / ohne Hydrak	Pol.-Nr.	Rep.-Auftr.-Nr.
	Turnus A	km	Termin Datum	8 9 10 11 12 13 14 15 16 17 18 Uhr
PKW 180a · 180D · 190 · 219 · 220S		km: 500		
Positionen mit Typ-Angabe gelten nur für diesen Typ Prüfung (Für notwendige Reparaturarbeiten gesonderter Reparaturauftrag) 00-001 Fuß- und Handbremse, Bremshebel: Funktion und Wirkung * 00-003 Hauptbremszylinder, Bremsflüssigkeits-Behälter, Bremsleitungen und Bremsschläuche: Dichtheit 00-004 Bremsschläuche: Scheuerstellen und Verlegung 00-032 Keilriemen: Spannung 00-037 Motor, Motorleitungen, Lenkung, Getriebe einschl. Getriebeabkühler bei Automatic, Hinterachse: Dichtheit 00-038 Leitungen und Verbindungsschläuche für Kühlwasser, Kraftstoff und Unterdruck: Dichtheit, Scheuerstellen, Eindrückungen 00-040 Kupplung: Funktion Hydrak: Einstellung Kupplungseingriff * 00-065 Elektrische Anlage: Alle Stromverbraucher auf Funktion 00-070 Türschlösser: Stellung Spannung Außer Doppelkeilschloß 00-099 Probefahrt * Zusammen mit Probefahrt erledigen	Schmierung etc. 00-150 Motor: Ölwechsel Motor-Öl: 00-154 Ölfilter: Drahtspule reinigen Außer Diesel	00-155 Ölfilter: Drahtspule reinigen oder Papiereinsatz erneuern Diesel 00-170 Getriebe: Ölwechsel Schmierfett (Presse) 00-250 Schmiernippel: Nach Plan Schmierfett (lose) 00-395 Motorhaube: Verschluss leicht einfetten 00-396 Kofferraumdeckel: Verschluss leicht einfetten Schmierfett (Kanne) 00-400 Schmierstellen: Nach Plan 00-415 Vergaser oder Einspritzpumpe: Gelenke der Hebel, Drahtzüge und Gestänge	Wartung 00-488 Türhalter: Einstellen und einfetten 00-501 Kupplung: Leerweg einstellen, auch bei Hydrak 00-504 Hydrak: Ölstand prüfen nach Vorschrift 00-505 Hydrak: Elektrischen Schubschalter Hinterachse, einstellen 00-625 Vorderachse: Vorpur und Sturz prüfen Vorgeschriebenen Reifendruck einhalten 00-627 Hinterachse: Sturz prüfen Vorgeschriebenen Reifendruck einhalten 00-700 Bremsflüssigkeitsbehälter: Bremsflüssigkeit nachfüllen 00-701 Bremsen: Entlüften einschließlich Bremshelf Ate T 50 oder Treadle-Vac 00-705 Fußbremse: Nachstellen 180 a, 180 D, 180 00-706 Handbremse: Nachstellen 00-752 Zylinderkopf: Schrauben nachziehen (Nach Vorschrift bei warmem Motor) 00-753 Ventile: Nachstellen (Bei kaltem Motor) 00-779 Zündverteiler: Öl nachfüllen Außer Diesel 00-788 Vergaser: Stoßdämpfer mit Motorenöl SAE 10 W (kein HD-Öl) nachfüllen 190 / 220 S	

Nachdruck, auch auszugsweise, nur nach Abstimmung mit der Redaktion

KRAFTSTOFFBEHÄLTER 220 S



KRAFTSTOFFBEHÄLTER 220 S

Bild-Nr.	MB-Teilenummer	Benennung	Preis der MB-AG (inkl. Mwst.)	passend für	Referenz-Nr.	Stück
1	180 470 1101	Kraftstoffbehälter 65l	1.716,80		CC	1
-	180 470 1301	Kraftstoffbehälter 65l	1.716,80		CC	1
2	000 542 7317	Tankgerät elektrisch	188,72		MB	1
3	110 471 0180	Dichtung	7,57		MB	1
4	000137 005203	Federscheibe B5 DIN 137	0,26		MB	5
5	913017 005000	Sechskantmutter M5 DIN 934-5S	0,36		MB	5
6	180 471 0020	Zwischenstück	45,24	bis Fgst.-Nr.	CC	1
7	007603 020103	Dichtring A20x26 Al.	0,61	bis Fgst.-Nr. DIN 7603	MB	1
8	120 470 0186	Verschlußschraube	15,88		MB	1
9	007603 026102	Dichtring A 26x34 Al	0,52	DIN 7603	MB	1
10	120 997 1382	Gummischlauch	31,31		CC	1
11	112 476 1226	Gummischlauch	23,50		MB	1
-	900262 005100	Schlauchbinder WSN 5N 262	2,02		MB	2
-	900263 005000	Schlauchband 5x0,35x200	2,35	N 263	MB	2
14	120 471 0022	Verstärkungsblech	87,01	Ersatz	CC	3
15	000125 008443	Scheibe 8,4 DIN 125	0,48		MB	3
16	000137 008204	Federscheibe B8 DIN 137	0,23		MB	3
17	304032 008006	Sechskantmutter M8 DIN 934-5S	0,64		MB	3
18	120 470 0121	Kraftstoff-Einfüllstutzen	212,29		CC	1
-	180 470 0021	Kraftstoff-Einfüllstutzen	NML	Coupe/Cabriolet	MB	1
19	120 997 0082	Gummischlauch 35x43x78	21,46		CC	1
-	900262 005100	Schlauchbinder WSN 9N 262	2,02		MB	2
-	900263 009000	Schlauchband 9x0,4x350	3,92	N 263	MB	2
22	112 476 1226	Gummischlauch	23,50		MB	1
-	900262 009100	Schlauchbinder WSN 5N 262	3,56		MB	2
-	900263 005000	Schlauchband 5x0,35x200	2,35	N 263	MB	2
25	120 471 2315	Belüftungsleitung	68,45		CC	1
-	180 471 0115	Belüftungsleitung	NML	Coupe/Cabriolet	MB	1
-	180 471 0415	Belüftungsleitung	NML	Coupe/Cabriolet	MB	1
-	120 997 1382	Gummischlauch 120 mm lang	31,31		CC	1

KRAFTSTOFFBEHÄLTER 220 S

KRAFTSTOFFBEHÄLTER 220 S

Bild-Nr.	MB-Teilenummer	Benennung	Preis der MB-AG (inkl. MwSt.)	passend für	Referenz-Nr.	Stück
26	120 471 0381	Manschette-Oberteil	20,01		CC	1
27	120 471 0481	Manschette-Unterteil	21,76		CC	1
28	120 471 0281	Manschette	11,32		CC	1
29	120 471 0635	Sieb	8,31		MB	1
-	900262 009100	Schlauchbinder WSN 5N 262	3,56		MB	1
-	900263 005000	Schlauchband5x0,35x200	2,35	N 263	MB	1
32	136 501 0054	Schraubdeckel	31,38		MB	1
33	191 997 0040	Dichtring	2,63		MB	1
-	900262 009100	Schlauchbinder WSN 5N 262	3,56		MB	1
-	900263 005000	Schlauchband5x0,35x200 N263	2,35		MB	1
-	912004 005103	Federring B5 DIN 127	0,34	bis Fgst.-Nr.	MB	1
-	000933 005058	Sechskantschraube M5x10 DIN 933-8G	0,55	bis Fgst.-Nr.	MB	1
-	000125 005317	Scheibe 5,3 DIN 125	0,23	bis Fgst.-Nr.	MB	1
35	120 420 0227	Schraube mit Sicherungsblech	3,34		MB	1
36	000125 006421	Scheibe 6,4 DIN 125	0,26		MB	1
37	912004 006102	Federring B6 DIN 127	0,26		MB	1
38	304032 006008	Sechskantmutter M6 DIN 934-5S	0,59		MB	1
39	120 993 0225	Federklammer	1,77		MB	2
40	000 476 0690	Kraftstoff-Durchgangsfiler	841,01	bis Fgst.-Nr.	CC	1
41	000 477 0560	Dichtung	9,80	zu 40	CC	1
42	000 477 1980	Dichtung	2,85	zu 40	MB	1
43	000 477 3615	Filtereinsatz	17,42	zu 40	MB	1
44	000 477 0716	Filterbecher	NML	zu 40	MB	1
45	000 994 0437	Sicherungsring	4,94	zu 40	MB	1
46	000 477 0918	Drahtbügel mit Flügelmutter	9,14	zu 40	MB	1
50	000 477 8101	Kraftstoff-Durchgangsfiler	759,81	Fa. Knecht	CC	1
51	000 477 1060	Dichtung	2,40		MB	1
52	000 477 2880	Dichtung	2,00		MB	1
53	000 477 5015	Filtereinsatz	8,64		MB	1
54	000 994 0837	Feder für Filtereinsatz	1,95		MB	1
55	000 477 2980	Dichtung	0,88		MB	1
56	000 477 1516	Filterbecher	NML		MB	1
57	000 477 1318	Drahtbügel mit Flügelmutter	8,53		MB	1
-	000933 008191	Sechskantschraube M8x25 DIN 931-8G	2,02		MB	1
-	912004 008102	Federring B8 DIN 127	0,26		MB	1
-	304032 008006	Sechskantmutter M8 DIN 934-5S	0,64		MB	1
58	304017 006016	Sechskantschraube M6x15 DIN 933-8G	0,73		MB	1
59	304017 006016	Tellerscheibe	0,73		MB	1
60	180 470 0270	Kraftstoffleitung	70,76	bis Fgst.-Nr.	CC	1
-	180 470 0570	Kraftstoffleitung	57,42	ab Fgst.-Nr.	CC	1
-	180 470 0370	Kraftstoffleitung	67,27	Coupe / Cab bis Fgst.	CC	1
-	180 470 0770	Kraftstoffleitung	98,60	Coupe / Cab ab Fgst.	CC	1
-	180 470 0270	Kraftstoffleitung Res.	70,76	bis Fgst.-Nr.	CC	1
61	180 470 0970	Kraftstoffleitung Res.	57,42	ab Fgst.-Nr.	CC	1
-	180 470 0470	Kraftstoffleitung Res.	67,27	Coupe / Cab bis Fgst.	CC	1
-	180 470 0770	Kraftstoffleitung Res.	98,60	Coupe / Cab ab Fgst.	CC	1
62	309 476 0126	Kraftstoffschlauch	17,49	bis Fgst.-Nr.	MB	1
-	198 476 0426	Kraftstoffschlauch	31,22		MB	1
63	180 470 0114	Betätigungsstange	NML		MB	1
63a	000 993 0014	Stangenfeder	33,64		CC	1
64	000433 005304	Scheibe 5,3 DIN 433	0,26		MB	2
65	000137 005203	Federscheibe A5 DIN 137	0,26		MB	2
66	000094 001617	Splint 1,5x8 DIN 94	0,26		MB	2
67	000 997 2481	Gummitülle	0,73		MB	1
68	120 302 0201	Knopf für Betätigungsstange	62,64		CC	1
69	913017 005000	Sechskantmutter M5 DIN 934-5S	0,36		MB	1
71	180 476 0446	Schutz u. Halteschiene	NML		MB	1
72	007981 004385	Li.bl.sch. B4,2x9,5 DIN 7981	0,29		MB	1
73	180 995 0022	Befestigungsschelle	1,21		MB	4
-	000137 005203	Federscheibe B5 DIN 137	0,26		MB	3
-	000000 000459	Li.bl.sch. B4,8x9,5 DIN 7981	1,83		MB	3
74	120 476 0184	Reiter	1,83		MB	7
75	120 420 0227	Schraube mit Sicherungsblech	3,34		MB	4/2
77	912004 006102	Federring B6 DIN 127	0,26		MB	4
78	304032 006008	Sechskantmutter M6 DIN 934-5S	0,59		MB	4/2

KRAFTSTOFFBEHÄLTER 220 SE

KRAFTSTOFFBEHÄLTER 220 SE

Bild-Nr.	MB-Teilenummer	Benennung	Preis der MB-AG (inkl. Mwst.)	passend für	Referenz-Nr.	Stück
23	120 471 2315	Belüftungsleitung	68,45		CC	1
-	180 471 0115	Belüftungsleitung	NML	Coupe/Cabriolet	MB	1
24	180 471 0415	Belüftungsleitung	NML	Coupe/Cabriolet	MB	1
25	120 997 1382	Gummischlauch 120 mm lang	31,31		CC	1
26	120 471 0381	Manschette-Oberteil	20,01		CC	1
27	120 471 0481	Manschette-Unterteil	21,76		CC	1
28	120 471 0281	Manschette	11,32		CC	1
29	120 471 0635	Sieb	8,31		MB	1
-	900262 005100	Schlauchbinder WSN 5N 262	2,02		MB	1
-	900263 005000	Schlauchband 5x0,35x200	2,35	N 263	MB	1
32	136 501 0054	Schraubdeckel	31,38		MB	1
33	191 997 0040	Dichtring	2,63		MB	1
34	120 470 0325	Entlüftungsleitung	67,27		CC	1
-	180 470 0125	Entlüftungsleitung	NML	Coupe/Cabriolet	MB	1
35	120 420 0227	Schraube mit Sicherungsblech	3,34		MB	1
-	000125 006421	Scheibe 6,4 DIN 125	0,26		MB	1
-	912004 006102	Federring B6 DIN 127	0,26		MB	
-	304032 006008	Sechskantmutter M6 DIN 934-5S	0,59		MB	
-	304017 006018	Sechskantschraube M6x12 DIN 933-8G	0,64		MB	
39	120 993 0225	Federklammer	1,77		MB	2
50	000 991 6901	Elektr. Kraftstoffpumpe	NML		MB	1
53	000 997 9145	Gummidichtring	16,69		MB	1
-	915006 010002	Doppelstutzen 10 DIN 7611	8,48		MB	1
55	000 091 0710	Ventil-Doppelstutzen	56,83		MB	1
-	007603 018101	Dichtring A18x22 Cu	0,36	DIN 7603	MB	2
70	128 478 0082	Elastischer Lagerungsring	84,08		MB	1
71	128 476 0926	Kraftstoffschlauch	66,06		MB	1
72	128 476 0526	Kraftstoffschlauch	76,86		MB	1
-	186 997 0781	Gummitülle	2,25	Ersatz	MB	1
73	128 470 0634	Befestigungsschelle	NML		MB	1
74	128 476 0640	Befestigungsschelle	NML		MB	1
-	912004 006102	Federring B6 DIN 127	0,26		MB	2
-	304017 006018	Sechskantschraube M6x12 DIN 933-8G	0,64		MB	2
77	116 988 0511	Schwingmetallpuffer	4,79		MB	2
-	128 470 0281	Halter	NML		MB	-
-	912004 006102	Federring B6 DIN 127	0,26		MB	2
-	304032 006008	Sechskantmutter M6 DIN 934-5S	0,59		MB	2
82	001 988 1078	Federklammer mit Nase	0,36		MB	1
85	186 997 0781	Gummitülle	2,25		MB	1
86	128 470 0183	Schutzkasten	NML		MB	1
-	912004 006102	Federring B6 DIN 127	0,26		MB	4
-	304017 006018	Sechskantschraube M6x12 DIN 933-8G	0,64		MB	4
90	128 470 0170	Kraftstoffleitung	NML		MB	1
-	128 470 0270	Kraftstoffleitung	67,27	Coupe/Cabriolet	CC	1
91	128 476 0626	Kraftstoffschlauch	176,33		CC	2
92	000 477 8501	Kraftstoff-Filter	NML		MB	1
93	000 477 4315	Filtereinsatz	16,04		MB	1
94	000 477 3580	Dichtring	0,52		MB	1
-	000931 008251	Sechskantschraube M8x75 DIN 931-8G	1,45		MB	1
-	007603 008109	Dichtring	0,52		MB	1
95	128 470 0481	Träger für Kraftstofffilter	NML		MB	1
-	912004 008102	Federring B8 DIN 127	0,26		MB	2
-	000933 008116	Sechskantschraube M8x25 DIN 933-8G	0,95		MB	2
96	128 477 0044	Verstärkungsplatte	NML		MB	1
-	912004 008102	Federring B8 DIN 127	0,26		MB	2
-	000933 008016	Sechskantschraube M8x15 DIN 933-8G	0,88		MB	2
100	128 470 0162	T-Stück	NML		MB	1
101	128 470 0570	Kraftstoffleitung	NML		MB	1
102	187 995 0037	Befestigungsschelle	1,09		MB	3
103	406 997 7782	Gummischlauch 18 mm	25,80		MB	
-	000000 000459	Li.bl.sch. B4,8x9,5 DIN 7981	1,83		MB	3
-	000137 005203	Federscheibe B5 DIN 137	0,26		MB	3
104	128 995 0042	Befestigungsschelle	NML		MB	2
105	111 476 0081	Gummireiter	0,26		MB	2
-	007976 006309	S.k.bl.sch. B6,3x16 DIN 7976	0,73		MB	2
106	128 470 0870	Kraftstoffleitung	NML		MB	1

KRAFTSTOFFBEHÄLTER 220 SE

KRAFTSTOFFBEHÄLTER 220 SE

Bild-Nr.	MB-Teilenummer	Benennung	Preis der MB-AG (inkl. MwSt.)	passend für	Referenz-Nr.	Stück
107	003 997 6782	Kraftstoffschlauch	16,00		MB	1
-	187 995 0037	Befestigungsschelle	1,09		MB	1
-	406 997 7782	Gummischlauch	25,80		MB	1
-	304017 006018	Sechskantschraube M6x12 DIN 933-8G	0,64		MB	1
-	304032 006008	Sechskantmutter M6 DIN 934-5S	0,59		MB	1
-	912004 006102	Federring B6 DIN 127	0,26		MB	1
110	128 476 0726	Kraftstoffschlauch	15,76		MB	1
-	916002 012100	Schelle S12/9 Zy N288 a	1,21		MB	1
111	128 470 0370	Kraftstoffleitung	NML	Coupe/Cabriolet	MB	1
-	128 470 0470	Kraftstoffleitung	NML		MB	1
112	002 997 9682	Schlauchstück 28 mm lang	NML		MB	1
113	000 997 0332	Schlauchstück 20 mm lang	NML		MB	1
114	128 470 0234	Befestigungsschelle	NML		MB	1
-	000137 006204	Federscheibe B6 DIN 137	0,26		MB	1
-	914128 005202	S.k.bl.sch. B5,5x16 DIN 7976	0,41		MB	1
115	180 995 0022	Befestigungsschelle	1,21		MB	7
116	123 995 0320	Befestigungsschelle	1,83		MB	4
117	120 476 0184	Gummireiter	1,83		MB	7
-	002 997 9682	Schlauchstück 28 mm lang	NML		MB	4
-	000000 000459	Li.bl.sch. B4,8x9,5 DIN 7981	1,83		MB	5
-	000137 005203	Federscheibe B5 DIN 137	0,26		MB	5
120	120 420 0227	Schraube mit Sicherungsblech	3,34		MB	4
-	912004 006102	Federring B6 DIN 127	0,26		MB	4
-	304032 006008	Sechskantmutter M6 DIN 934-5S	0,59		MB	4
-	304017 006018	Sechskantschraube M6x12 DIN 933-8G	0,64		MB	4

Auch der **220** der Wagen
den die ganze Welt bewundert,
wurde weiterentwickelt und
hat eine beachtliche Steigerung
der Leistung und des
Fahrkomforts erfahren.
Preis für den Innenlenker
22 000.- DM
einschließlich Heizung

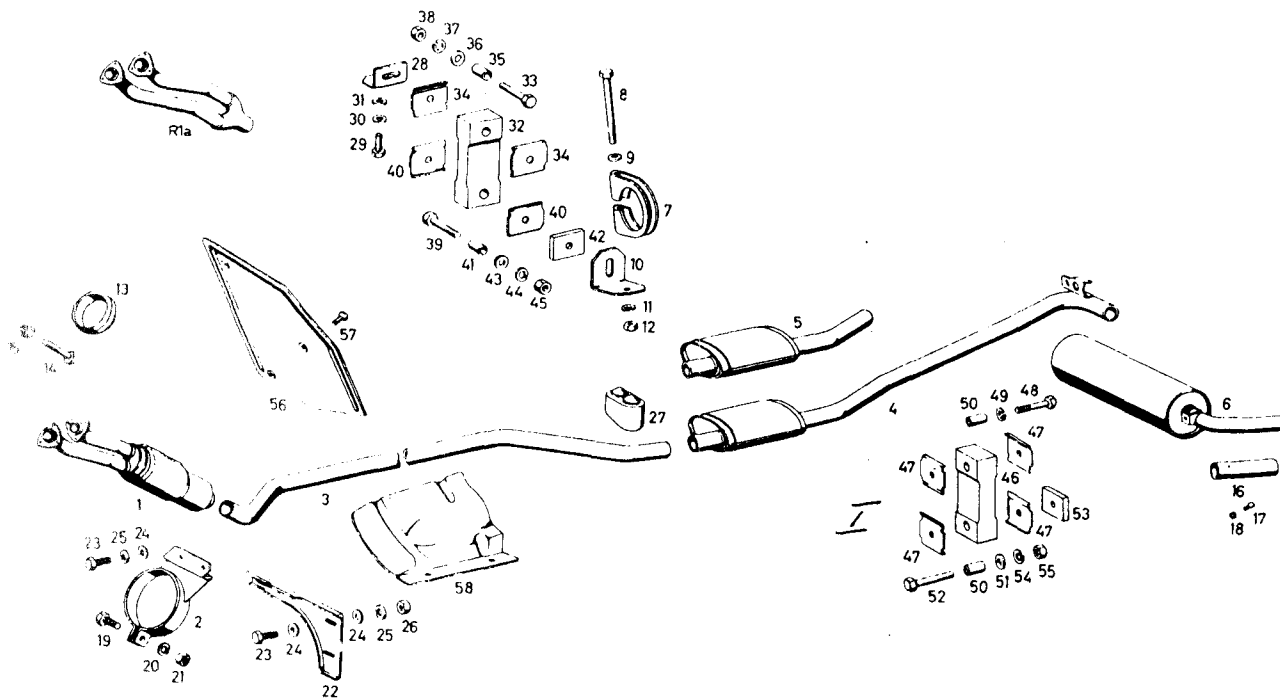
Preis für den Innenlenker
12 500.- DM
einschließlich Heizung

Ein neuer
MERCEDES-BENZ Typ 220

Nachdruck, auch auszugsweise, nur nach Abstimmung mit der Redaktion

AUSPUFFANLAGE

AUSPUFFANLAGE - GRUPPE 49



AUSPUFFANLAGE

Bild-Nr.	MB-Teilenummer	Benennung	Preis der MB-AG (inkl. MwSt.)	passend für	Referenz-Nr.	Stück
1	180 490 0220	Vord. Auspuffrohr mit Vorsch.	287,68		CC	1
-	128 490 0720	Vord. Auspuffrohr mit Vorsch.	380,47	220 SE	CC	1
2	180 490 0335	Halter für Auspuffrohr	220,41		CC	1
-	128 490 0140	Halter für Auspuffrohr	219,23	220 SE	CC	1
3	180 492 0002	Mittleres Auspuffrohr	176,33		CC	1
-	180 492 0302	Mittleres Auspuffrohr	176,33	Coupe/Cabriolet	CC	1
-	128 492 0505	Mittleres Auspuffrohr	176,33	220SE	CC	1
-	128 492 0605	Mittleres Auspuffrohr	243,60	220SE Coupe/Cab	CC	1
-	105 492 0002	Mittleres Auspuffrohr	176,33	219	CC	1
4	121 490 0215	Auspuffleitung hinten	302,68		MB	1
5	121 491 0201	Mittlerer Schalldämpfer	NML		MB	1
-	180 490 0715	Auspuffleitung hinten	214,60	Export (ohne Topf)	CC	1
6	180 491 0801	Nachschalldämpfer	380,72		MB	1
7	107 492 0140	Rohrschelle	3,79		MB	1
8	000931 008189	Sechskantschraube M8x85 DIN 931-8G	1,66		MB	1
9	000125 008443	Scheibe 8,4 DIN 125	0,48		MB	1
10	120 492 0117	Befestigungswinkel	19,24		MB	1
11	912004 008102	Federring B8 DIN 127	0,26		MB	1
12	304032 005002	Sechskantmutter M8 DIN 934-5S	0,64		MB	1
13	621 492 0081	Dichtring	39,09		MB	2
-	915035 000023	Dichtring	3,38	220SE Ersatz!	MB	4
14	000931 008246	Sechskantschraube M8x50 DIN 931-8G	1,07		MB	6
15	999901 008000	Sechskantmutter M8 AGGN 14441	0,55		MB	6
16	121 492 0014	Auspuff-Überrohrblende	51,65		MB	1
17	007974 003300	Halbr.bl.sch.BZ3,5x6,5	NML	DIN 7974	MB	1
18	000127 003205	Federring B3,5 DIN 127	NML		MB	1

AUSPUFFANLAGE

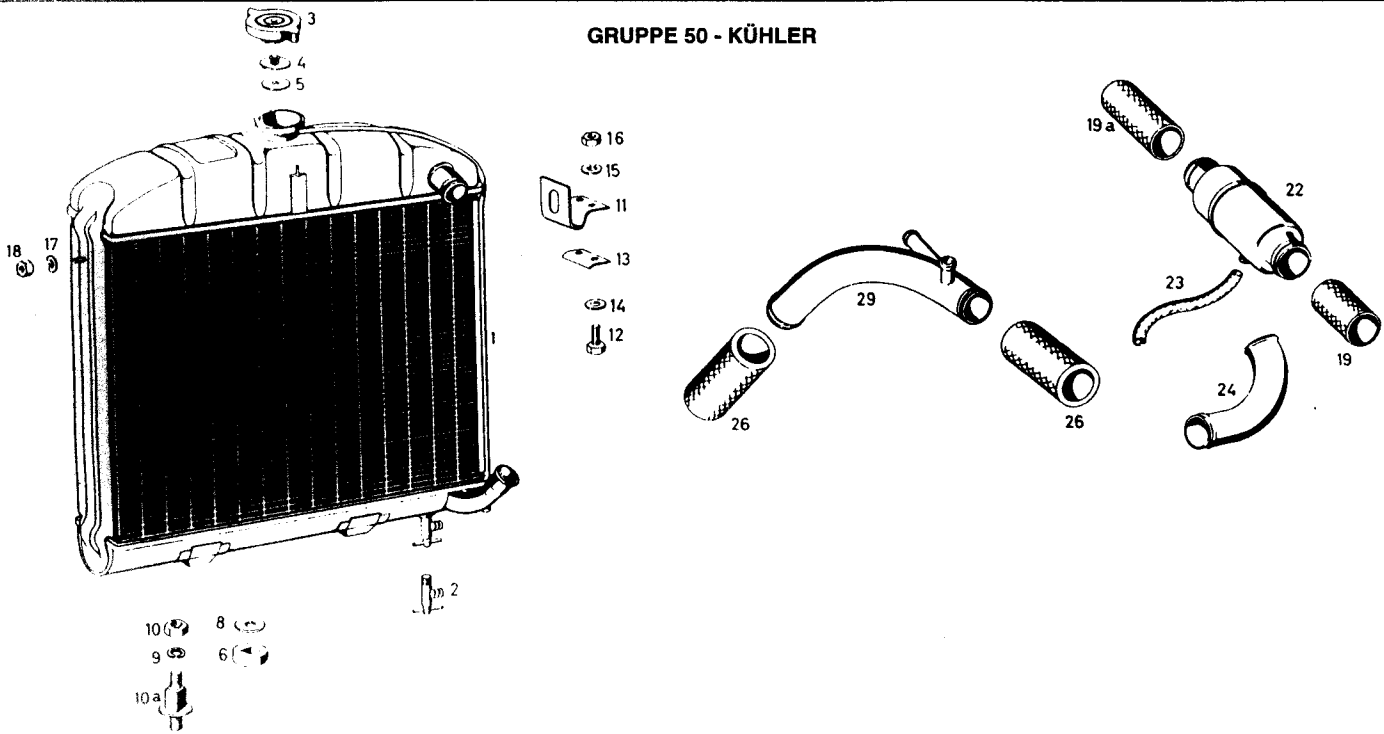
AUSPUFFANLAGE

Bild-Nr.	MB-Teilenummer	Benennung	Preis der MB-AG (inkl. MwSt.)	passend für	Referenz-Nr.	Stück
19	304017 008021	Sechskantschraube M8x20 DIN 933-8G	0,48		MB	1
20	912004 008102	Federring B8 DIN 127	0,26		MB	1
21	304032 008006	Sechskantmutter M8 DIN 934-5S	0,64		MB	1
22	180 492 0516	Träger	220,41		CC	1
-	121 490 1535	Träger	177,48	Hydrak	CC	1
23	304017 008021	Sechskantschraube M8x20 DIN 933-8G	0,48		MB	4/2
24	000125 008443	Scheibe 8,4 DIN 125	0,48		MB	6/2
25	912004 008102	Federring B8 DIN 127	0,26		MB	4/2
26	304032 008006	Sechskantmutter M8 DIN 934-5S	0,64		MB	2
27	120 987 0039	Gummipuffer	38,43		MB	1
28	120 490 0040	Befestigungswinkel	16,45		MB	1
29	304017 008021	Sechskantschraube M8x20 DIN 933-8G	0,48		MB	1
30	912004 008102	Federring B8 DIN 127	0,26		MB	1
31	000125 008443	Scheibe 8,4 DIN 125	0,48		MB	1
32	120 492 0482	Gummidämpfungsplatte	7,92		MB	1
33	000931 008244	Sechskantschraube M8x45 DIN 931-8G	0,71		MB	1
34	120 492 0118	Klemmplatte	1,61		MB	2
35	120 991 1140	Abstandsrohr	1,23		MB	1
36	000125 008443	Scheibe 8,4 DIN 125	0,48		MB	1
37	912004 008102	Federring B8 DIN 127	0,26		MB	1
38	304032 008006	Sechskantmutter M8 DIN 934-5S	0,64		MB	1
39	000931 008246	Sechskantschraube M8x50 DIN 931-8G	1,07		MB	1
40	120 492 0118	Klemmplatte	1,61		MB	2
41	120 991 1140	Abstandsrohr	1,23		MB	1
42	309 490 0037	Isolierscheibe	28,61		MB	1
43	000125 008443	Scheibe 8,4 DIN 125	0,48		MB	1
44	912004 008102	Federring B8 DIN 127	0,26		MB	1
45	304032 008006	Sechskantmutter M8 DIN 934-5S	0,64		MB	1
46	120 492 0482	Gummidämpfungsplatte	7,92		MB	2
47	120 492 0118	Klemmplatte	1,61		MB	8
48	000931 008266	Sechskantschraube M8x40 DIN 931-8G	0,81		MB	2
49	912004 008102	Federring B8 DIN 127	0,26		MB	2
50	120 991 1140	Abstandsrohr	1,23		MB	4
51	000125 008443	Scheibe 8,4 DIN 125	0,48		MB	2
52	000931 008246	Sechskantschraube M8x50 DIN 931-8G	1,07		MB	2
53	309 490 0037	Isolierscheibe	28,61		MB	2
54	912004 008102	Federring B8 DIN 127	0,26		MB	2
55	304032 008006	Sechskantmutter M8 DIN 934-5S	0,64		MB	2
56	180 490 0030	Abschirmblech	NML		MB	1
-	128 490 0030	Abschirmblech vorn	NML	220SE	MB	1
57	000965 006046	Senkschraube AM6x12	0,61	DIN 7987	MB	3/4
58	180 492 0530	Abschirmblech	NML		MB	1
-	000 990 0148	Tellerscheibe	0,81		MB	2
-	007985 006580	Li.sch. AM 6x10 DIN 7985-4S	0,66		MB	2
59	007981 004220	Li.bl.sch B4,2x13 DIN 7981	0,31		MB	2
60	140 994 1045	Steckklipsmutter	0,31		MB	2
l	309 490 0037	Montagesatz Auspuffaufhängung	28,61		MB	3

Nachdruck, auch auszugsweise, nur nach Abstimmung mit der Redaktion

KÜHLER

GRUPPE 50 - KÜHLER

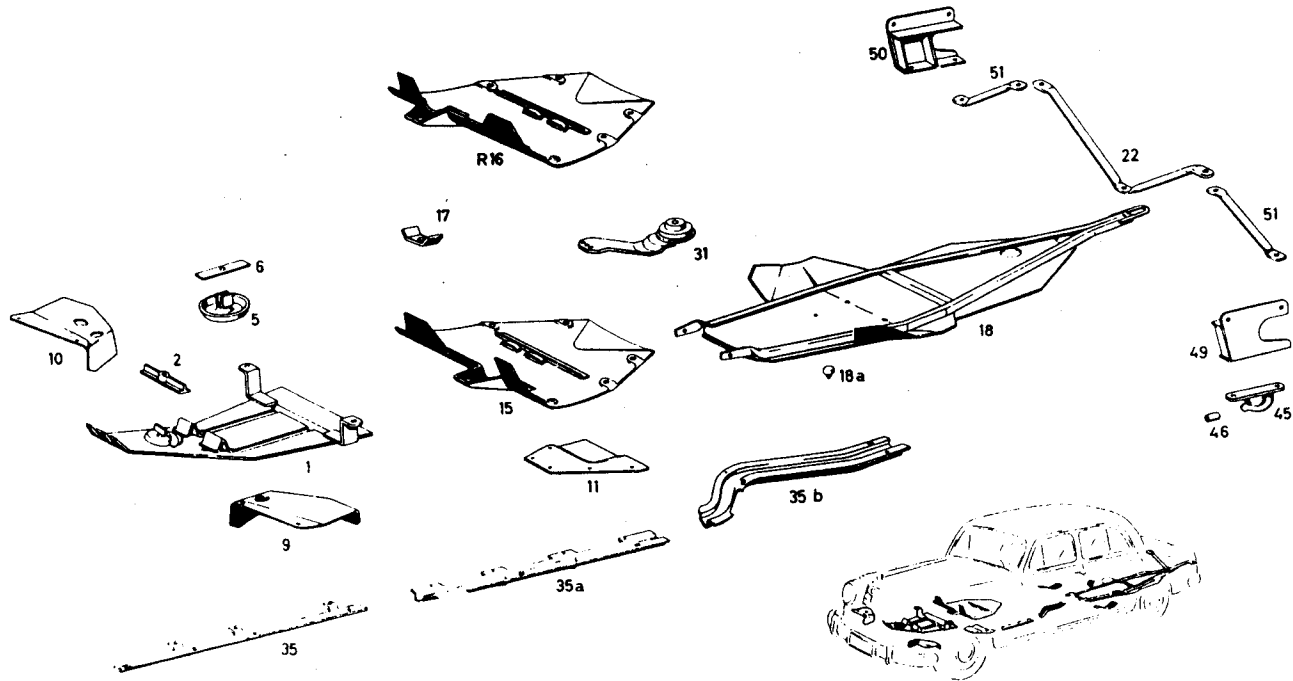


KÜHLER

Bild-Nr.	MB-Teilenummer	Benennung	Preis der MB-AG (inkl. MwSt.)	passend für	Referenz-Nr.	Stück
1	180 500 0303	Kühler	1.856,01		CC	1
2	071401 014100	Ablabventil	27,63	Ersatz !, sehr gut!	MB	1
3	000 501 0015	Kühlerverschlußdeckel	17,18		MB	1
4	000 500 0540	Plattentventil	11,07	entfällt	MB	1
5	000 501 0181	Dichtung	13,93	entfällt	CC	1
6	120 504 0182	Gummischeibe	6,51		MB	4
8	009021 006208	Scheibe A8,4 DIN 9021	0,31		MB	4
9	912004 008102	Federring B8 DIN 127	0,26		MB	4
10	304032 008006	Sechskantmutter M8 DIN 934-5S	0,64		MB	4
10a	120 500 0085	Befestigungsschraube	19,82		MB	2
11	120 504 0140	Blattfeder für o. Kühlerbefestig.	56,47		MB	2
12	304017 006018	Sechskantschraube M6x12 DIN 933-8G	0,64		MB	4
13	120 504 0084	Beilage	12,75		CC	2
14	000125 006421	Scheibe 6,4 DIN 125	0,26		MB	4
15	912004 006102	Federring B6 DIN 127	0,26		MB	4
16	000 990 2150	Sechskantmutter M6 DIN 934-5S	0,31		MB	4
17	000137 007201	Federscheibe B7 DIN 137	0,26		MB	2
18	000934 007005	Sechskantmutter M7 DIN 934-5S	0,52		MB	2
19	900271 032008	Gummischl. 32x40x70 N272	65,44	Preis pro Meter	MB	1
19a	900271 032008	Gummischl. 32x40x100 N272	65,44	Preis pro Meter	MB	1
-	900262 009100	Schlauchbinder S9 N 262	3,56	Schellen !	MB	4
-	900263 009000	Schlauchband 9x0,4x300 N263	3,92	Schellen !	MB	4
22	000 203 6575	Kühlwasserregler	173,99		CC	1
-	000 203 7575	Kühlwasserregler	172,84		CC	1
22a	001 203 2175	Kühlwasserregler	NML	220SE	MB	1
23	900271 012018	Gummischl. 12x18x260 N272	23,78	Preis pro Meter	MB	1
-	900262 009100	Schlauchbinder S9 N 262	3,56	Schellen !	MB	2
-	900263 009000	Schlauchband 9x0,4x165	3,92	Schellen ! N 263	MB	2
24	128 501 0124	Rohr	NML	220SE	MB	1
26	900271 038025	Gummischl. 38x46x70 N272	80,04		MB	2
-	900262 009100	Schlauchbinder WSN 9 N 262	3,56	Schellen !	MB	4
-	900263 009000	Schlauchband 9x0,4x380	3,92	Schellen ! N 263	MB	4
-	121 500 0191	Verteilerrohr	45,03	ab Fgst. / ändern	MB	1
-	128 500 0191	Verteilerrohr	NML	220SE	MB	1
31	000 505 2001	Kühler-Jalousie	NML	Sonderwunsch	MB	1

UNTERSCHUTZ

GRUPPE 52 - UNTERSCHUTZ



UNTERSCHUTZ

Bild-Nr.	MB-Teilenummer	Benennung	Preis der MB-AG (inkl. Mwst.)	passend für	Referenz-Nr.	Stück
1	180 330 0083	Vorderer Gleitschutz	428,05		CC	1
2	180 331 0075	Befestigungsglasche	8,90		MB	1
-	000933 010105	Sechskantschraube M10x25 DIN 933-8G	1,33		MB	1
-	000127 010202	Federring B10 DIN 127	0,31		MB	1
5	120 330 0056	Verschlussdeckel seitlich	66,11		CC	2
6	120 331 0175	Befestigungsglasche	42,92		CC	2
-	304017 006025	Sechskantschraube M6x35 DIN 933-8G	0,86		MB	2
-	912004 006102	Federring B6 DIN 127	0,26		MB	2
9	180 524 0433	Abdeckblech links	NML		MB	1
10	180 524 0333	Abdeckblech rechts	NML		MB	1
11	180 431 0262	Unterschutz	NML		MB	1
-	007981 003228	Li.blechschraube BZ 3,9x9,5	0,36		MB	5
15	180 520 1075	Unterschutz mitte	690,20		CC	1
-	180 520 1275	Unterschutz mitte	NML	219	MB	1
17	120 524 0212	Verstärkungsblech	NML		MB	6
-	000933 008016	Sechskantschraube M8x15 DIN 933-8G	0,88		MB	6
-	180 524 0074	Schweißbolzen	NML		MB	6
-	180 524 0076	Keramikring	39,43		CC	6
-	000125 008443	Scheibe 9,5 DIN 126	0,48		MB	6
-	912004 008102	Federring B8 DIN 127	0,26		MB	6
18	180 350 0383	Unterschutz-Hinterachse	904,80		CC	1
18a	000 987 6440	Gummipuffer	1,83		MB	1
-	304017 010028	Sechskantschraube M10x20 DIN 933-8G	1,31		MB	2
-	304032 010003	Sechskantmutter M10 DIN 934-5S	0,59		MB	2
-	000127 010202	Federring B10 DIN 127	0,31		MB	2
22	180 351 1240	Träger hinten	NML		MB	1

UNTERSCHUTZ

UNTERSCHUTZ

Bild-Nr.	MB-Teilenummer	Benennung	Preis der MB-AG (inkl. MwSt.)	passend für	Referenz-Nr.	Stück
-	304017 010028	Sechskantschraube M10x20 DIN 933-8G	1,31		MB	1
-	304032 010003	Sechskantmutter M10 DIN 934-5S	0,59		MB	1
-	000127 010202	Federring B10 DIN 127	0,31		MB	1
31	120 350 0483	Unterschutzblech für Schubstr.	NML		MB	2
-	914031 006300	S.k.bl.sch. B6,3x13 DIN 7976	0,77		MB	4
-	000137 006204	Federscheibe B6 DIN 137	0,26		MB	1
35	180 476 0446	Schutzschiene vorn	NML		MB	1
35a	120 476 0846	Schutzschiene mitte	NML		MB	1
35b	180 470 0148	Schutzschiene hinten	NML		MB	1
-	000137 005203	Federscheibe B5 DIN 137	0,26		MB	16
-	007981 004318	Li.bl.sch. BZ 4,2x9,5	0,29		MB	16
45	136 310 0008	Zughaken hinten	NML		MB	2
46	000 997 8482	Gummischl. 15x19x27	20,44	lfd Meter	MB	2
-	120 310 0263	Konsole hinten	NML		MB	2
-	120 310 0157	Versteifungswinkel links	NML		MB	1
-	120 310 0257	Versteifungswinkel rechts	NML		MB	1
49	120 310 0363	Konsole hinten links	NML		MB	1
50	120 310 0463	Konsole hinten rechts	NML		MB	1
51	120 315 0404	Strebe für Konsole	NML		MB	2
-	000127 010202	Federring B10 DIN 127	0,31		MB	2
-	000933 010105	Sechskantschraube M10x25 DIN 933-8G	1,33		MB	4
-	000127 010202	Federring B10 DIN 127	0,31		MB	4
-	304014 010021	Sechskantschraube M10x22 DIN 933-8G	2,82		MB	2
-	000933 010157	Sechskantschraube M10x28 DIN 933-8G	1,33		MB	2
-	000127 010202	Federring B10 DIN 127	0,31		MB	4
-	304032 010003	Sechskantmutter M10 DIN 934-5S	0,59		MB	4

EINE BESONDERE SERVICE-LEISTUNG DER MERCEDES-BENZ AG FOLGENDE WERKSTATTHANDBÜCHER UND TABELLENBÜCHER SIND WIEDER LIEFERBAR !

A	6510 1422 00	Werkstatthandbuch BJ. 1956 - 1961 ca. 1200 Seiten	120,00	190 Ponton
B	6510 1421 00	Ergänzungsband ca. 700 Seiten	80,00	180/190SL/219/220
C	6510 1402 00	Werkstatthandbuch ab Baujahr 1959 ca. 1100 Seiten	110,00	BM 110/111 +230/250SL
D	6510 1404 00	Werkstatthandbuch ab Baujahr 1968 ca. 1200 Seiten	120,00	BM 108 + 280SL
E	6510 1257 00	Tabellenbuch 1957	40,00	alle
F	6510 1258 00	Tabellenbuch 1960	40,00	alle
G	6510 1259 00	Tabellenbuch 1963	40,00	alle

alle Preise zuzüglich Mehrwertsteuer

**Erhältlich im Clubshop: (Lutz Müller Tel.: 0271-484497)
oder direkt bei: MERCEDES-BENZ CLASSIC-CENTER,
Hauspost-Code R051, Postfach 600202, 70322 Stuttgart 60**

Nachdruck, auch auszugsweise, nur nach Abstimmung mit der Redaktion

ELEKTRISCHE AUSRÜSTUNG

ELEKTRISCHE AUSRÜSTUNG

Bild-Nr.	MB-Teilenummer	Benennung	Preis der MB-AG (inkl. Mwst.)	passend für	Referenz-Nr.	Stück
1	003 541 3301	Batterie 12 V 55Ah	214,60	alle	MB	1
2	108 540 0123	Befestigungsrahmen	82,56	mit Halter Wassersack	MB	1
-	111 540 0023	Befestigungsrahmen	221,00	alle	MB	1
3	309 895 0371	Spannschraube	11,55	alle	MB	2
-	304032 006008	Sechskantmutter M6 Din 934-5S	0,59	alle	MB	
-	912004 006102	Federing B6 DIN 127	0,26	alle	MB	
-	000 987 0532	Gummischl. 20 mm lang	NML	alle	MB	2
6	128 540 0030	Anlasserleitung +Pol-Anl.	110,78	alle	CC	1
7	111 546 0235	Gummischutzkappe	6,01	alle	MB	1
8	180 540 0031	Massekabel -Pol-Motor	91,34	alle	CC	1
9	000 997 3481	Gummitülle	2,77	alle	MB	1
10	186 997 0781	Gummitülle	2,25	alle	MB	2
-	187 995 0037	Befestigungsschelle	1,09	alle	MB	2
-	000000 000459	Li.bl.sch. BZ 4,8x9,5	1,83	alle	MB	2
15	105 540 0005	Hauptleitungssatz	NML	219 bis Fgst.	MB	1
-	105 540 0405	Hauptleitungssatz	NML	219 ab Fgst.	MB	1
-	180 540 0905	Hauptleitungssatz	1.953,15	220 S	CC	1
-	180 540 1105	Hauptleitungssatz	1.953,15	Coupe/Cabriolet	CC	1
15	128 540 0005	Hauptleitungssatz	2.136,72	220 SE	CC	1
-	128 540 0205	Hauptleitungssatz	NML	220 SE Coupe / Cab bis Fgst.	MB	1
-	128 540 0405	Hauptleitungssatz	2.336,82	220 SE Coupe / Cab ab Fgst.	CC	1
-	128 540 0505	Hauptleitungssatz	NML	220 SE	MB	1
16	000 545 0628	Gehäuseunterteil mit Steckd.	NML	alle	MB	1
17	000 545 0080	Dichtbeilage	NML	alle	MB	1
-	180 540 0709	Zuleitungssatz	272,32	alle	CC	1
-	180 540 0809	Zuleitungssatz	85,26	alle	CC	1
-	128 540 0009	Zuleitungssatz	NML	220 SE HY ab Fgst.	MB	1
-	128 540 0209	Zuleitungssatz	708,97	220 SE HY Coupe / Cab	CC	1
-	000 988 3478	Befestigungsklammer	0,36	alle	MB	1
18	121 540 0107	Schlußlampenleitungssatz	489,80	219 bis Fgst.	CC	1
-	121 540 0807	Schlußlampenleitungssatz	511,27	219 ab Fgst.	CC	1
-	180 540 0007	Schlußlampenleitungssatz	450,08	220 S bis Fgst.	CC	1
-	180 540 0107	Schlußlampenleitungssatz	450,08	220 S bis Fgst.	CC	1
-	180 540 0807	Schlußlampenleitungssatz	483,13	220 S ab Fgst	CC	1
-	180 540 0207	Schlußlampenleitungssatz	466,62	Coupe / Cab bis Fgst.	CC	1
-	180 540 0907	Schlußlampenleitungssatz	433,56	Coupe / Cab bis Fgst.	CC	1
18	121 540 1909	Leitungssatz i Mantelrohr	128,18	220 SE ab Fgst.	CC	1
-	121 540 2109	Leitungssatz i Mantelrohr	NML	220 SE USA	MB	1
-	128 540 0107	Schlußlampenleitungssatz	539,69	220 SE	CC	1
-	128 540 0407	Schlußlampenleitungssatz	490,10	220 SE Coupe / Cab	CC	1
-	180 540 2938	Masseleitung Klemme 30/51 -	20,72	alle	CC	1
19	000 988 3378	Befestigungsklammer	0,31	220 S	MB	1
-	000 997 4782	Gummischlauch 20 mm lang	NML	220 S/SE Rückfahrlichtkabel	MB	1
20	180 540 0008	Leitungssatz Lichtma.-Regler	31,22	alle	MB	1
-	040621 010200	Isolierschlauch 220 mm	1,66	219 zum Blinker	MB	2
-	040621 016200	Isolierschlauch 100 mm	2,54	219 zum Lichtschalter	MB	1
21	000 546 3335	Gummischutzkappe	4,32	220 S/SE	MB	2
-	040621 010200	Isolierschlauch 220 mm	1,66	220 S/SE zum Blinker	MB	2
-	040621 016200	Isolierschlauch 100 mm	2,54	220 S/SE zum Lichtschalter	MB	1
-	040621 012200	Isolierschlauch 40 mm	2,02	220 SE	MB	4
22	120 546 0085	Kabelschutzmanschette	67,25		MB	2
-	040621 016200	Isolierschlauch 100 mm	2,54	zum Lichtschalter	MB	1
23	120 540 1738	Leitungssatz	39,73	alle Rückfahrlichtschalter	CC	1
24	180 546 0043	Halter	NML	alle	MB	1
25	000 997 3181	Gummitülle	0,45	alle	MB	1
-	136 995 0037	Befestigungsschelle	3,56	219/220 S	MB	1
-	000000 000459	Li.bl.sch. BZ 4,8x9,5	1,83	219/220 S	MB	1
-	120 995 0001	Befestigungsschelle	3,02	219/220 S, RL	MB	1
-	007985 005157	Li.sch AM 5x10 DIN 7985-4S.	0,41	219/220 S	MB	
-	912004 005103	Federring B5 DIN 127	0,34	219/220 S	MB	1
-	000 988 2878	Befestigungsklammer	0,41	220 SE	MB	1
-	000 997 4782	Gummischlauch 20 mm lang	NML	220 SE	MB	1
-	072571 001030	Befestiguns. 1x8 DIN72571	0,29	220 SE	MB	1
-	000084 004139	Zylindersch. BM 4x10 DIN 84-4S	0,29	220 SE	MB	1
-	912004 004102	Federring B4 DIN 127	0,26	220 SE	MB	1
-	916016 005201	Befestigungsschelle	1,31	220 SE	MB	2

ELEKTRISCHE AUSRÜSTUNG

ELEKTRISCHE AUSRÜSTUNG

Bild-Nr.	MB-Teilenummer	Benennung	Preis der MB-AG (inkl. MwSt.)	passend für	Referenz-Nr.	Stück
26	186 540 0341	Masseleitung Anlas.-Stirnwa.	70,74	alle	MB	1
-	912004 006102	Federring B6 DIN 127	0,26	alle	MB	1
-	304032 006008	Sechskantmutter M6 DIN 934-5S	0,59	alle	MB	1
27	120 420 0227	Schraube mit Sicherungsblech	3,34	alle	MB	1
-	304032 006008	Sechskantmutter M6 DIN 934-5S	0,59	alle	MB	1
-	912004 006102	Federring B6 DIN 127	0,26	alle	MB	1
28	128 540 0038	Masseleitung für Kraftstoffp.	20,72	220 SE	CC	1
-	007985 005504	Li.sch AM 6x10 DIN 7985-4S	0,64	220 SE	MB	1
-	912004 006102	Federring B6 DIN 127	0,26	220 SE	MB	1
-	000 997 3181	Gummitülle für Massel.-Reserv.	0,45	220 SE	MB	1
29	120 993 0225	Federklammer für Thermoscha.	1,77	220 SE	MB	9
30	000 545 0745	Kabeltülle	6,74	220 SE	MB	1
-	000 546 3335	Gummischutzkappe	4,32	220 SE	MB	2
31	000 546 1941	Kabelverbinder 5-polig	6,86	alle	MB	2
-	000 546 1741	Kabelverbinder 6-polig	13,60	219 + Coupe / Cab	MB	2
-	000 546 3241	Kabelverbinder 8-polig	10,02	220 SE	MB	1
32	000 546 1041	Kabelverbinder 5-polig	25,18	alle	MB	2
33	000 546 1841	Kabelverbinder 2-polig	7,62	219, 220 bis Fgst.	MB	2
-	000 546 1741	Kabelverbinder 6-polig	13,60	220 SE Coupe / Cab	MB	2
-	001 546 5841	Kabelverbinder 3-polig	6,24	220 S ab Fgst.	MB	2
-	007981 003228	Li.bl.sch. BZ 3,9x9,5	0,36	alle	MB	4
-	007981 003249	Li.bl.sch. BZ 3,9x19	0,29	alle	MB	2
-	007981 003249	Li.bl.sch. BZ 3,9x19	0,29	alle	MB	4
35	001 546 5841	Kabelverbinder 3-polig	6,24	Gebläse	MB	2
-	007981 003228	Li.bl.sch. BZ 3,9x9,5	0,36		MB	4
-	007981 003249	Li.bl.sch. BZ 3,9x19	0,29		MB	2
37	181 997 0081	Gummitülle	4,84	alle	CC	1
-	186 997 0781	Gummitülle	2,25	219 + Coupe / Cab	MB	2
38	000 997 2781	Gummitülle	0,77	220 S/SE	MB	1
-	000 997 3081	Gummitülle	1,09	alle RL	MB	1
39	000 988 5378	Befestigungsklammer	0,55	alle	MB	3
40	000 988 3478	Befestigungsklammer	0,36	alle	MB	3
-	000 546 3641	Lüsterklemme	3,02	alle HY	MB	1
-	111 997 1481	Gummitülle	2,25	220 S	MB	2
42	317 997 0281	Gummitülle für Kraftstoffgeberleit.	2,13	220 S/SE	MB	1
-	317 997 0281	Gummitülle für Kraftstoffgeberleit.	2,13	219	MB	1
-	000 997 2281	Gummitülle für Kofferdeckel	0,41	219 + Coupe / Cab	MB	1/2
-	317 997 0281	Gummitülle für Deckenleuchte	2,13	220 S Cab	MB	1
-	000 997 3081	Gummitülle für Schlußlampeleit.	1,09	alle	MB	1
-	040621 012200	Isolierschlauch 40 mm lang	2,02	alle, Leitung an Radeinbau	MB	4
46	000 988 3378	Befestigungsklammer	0,31	alle	MB	9
47	000 988 3478	Befestigungsklammer	0,36	alle	MB	5
-	000 988 3378	Befestigungsschelle	0,31	220 S Coupe / Cab	MB	10
-	000 988 5578	Befestigungsschelle	3,47	220 S Coupe / Cab	CC	1
-	186 995 0220	Befestigungsschelle	1,83	alle	MB	1
-	007985 005157	Li.sch AM 5x10 DIN 7985-4S	0,41	alle	MB	1
-	912004 005103	Federring B5 DIN 127	0,34	alle	MB	1
-	000000 000459	Li.bl.sch. BZ 4,8x9,5 DIN 7981	1,83	alle	MB	1
-	072571 001030	Befestigungs. 1x8 DIN72571	0,29	alle	MB	1
-	007985 004107	Li.sch AM 4x10 DIN 7985-4S	0,41	alle	MB	1
-	912004 004102	Federring B4 DIN 127	0,26	alle	MB	1
-	000 988 1878	Sechskantmutter M4 DIN 934-5S	0,52	alle	MB	1
56	120 546 0182	Halteflasche für Schlußlampe.	30,15	alle	CC	8
-	912004 004102	Federring B4 DIN 127	0,26	alle	MB	2
-	007985 004107	Li.sch AM 4x10 DIN 7985-4S	0,41	alle	MB	2
-	007985 004149	Li.sch AM 4x8 DIN 7985-4S	0,29	alle	MB	2
-	000 988 1878	Sechskantmutter M4 DIN 934-5S	0,52	alle	MB	2
-	317 997 0281	Gummitülle	2,13	220 SE	MB	1
-	000 997 2281	Gummitülle für Schlußl. d. Radl.	0,41	220 SE	MB	2
-	000 988 1678	Befestigungsklammer	0,34	alle	MB	5
-	186 995 0220	Befestigungsschelle	1,83	alle	MB	2
61	120 546 0081	Kabelabdeckblech	40,61	alle	CC	1
-	007981 003246	Li.bl.sch. B 3,9x13	0,43	alle	MB	2
-	186 995 0220	Befestigungsschelle	1,83	alle	MB	3
-	007981 003246	Li.bl.sch. B 3,9x13	0,43	alle	MB	1
-	040621 008200	Isolierschlauch 15 mm lang	1,21	alle ,RL HY	MB	1

ELEKTRISCHE AUSRÜSTUNG

ELEKTRISCHE AUSRÜSTUNG

Bild-Nr.	MB-Teilenummer	Benennung	Preis der MB-AG (inkl. MwSt.)	passend für	Referenz-Nr.	Stück
62	120 995 0001	Befestigungsschelle	3,02	HY	MB	1
-	007985 005504	Li.sch AM 5x12 DIN 7985-4S.	0,64	alle	MB	1
-	912004 005103	Federring B5 DIN 127	0,34	alle	MB	1
63	136 995 0037	Befestigungsschelle	3,56	alle, für Hauptl. a. Stirnwand	MB	1/2
-	007985 004136	Li.sch AM 4x12 DIN 7985-4S.	0,31	alle, für Hauptl. a. Stirnwand	MB	1
-	912004 004102	Federring B4 DIN 127	0,26	alle, für Hauptl. a. Stirnwand	MB	1
64	187 995 0037	Befestigungsschelle	1,09	alle, für Hauptl. a. Stirnwand	MB	1
-	000000 000459	Li.bl.sch.BZ 4,8x9,5	1,83	alle, für Hauptl. a. Stirnwand	MB	1
66	000 990 2291	Käfigklammer mit Mutter M6	0,59	alle, für Hauptl. a. Stirnwand	MB	1
67	000 997 4782	Gummischl. 15x17 20 lang	NML	alle	MB	1
-	180 540 3038	Masseleitung für Standlicht	20,72	alle	CC	2
-	136 995 0135	Befestigungsschelle	1,77	alle	MB	1
-	007985 006193	Li.sch AM 6x15 DIN 7985-4S.	0,71	alle	MB	1
-	912004 006102	Federring B6 DIN 127	0,26	alle	MB	1
-	001 988 0978	Befestigungsklammer	5,56	alle HY	CC	1/2
-	180 540 0050	Sicherungsdose	1.474,70	alle bis Fgst.	CC	1
71	180 540 0450	Sicherungsdose	626,40	alle ab Fgst.	CC	1
72	000 545 0203	Deckel für Sicherungsdose	69,60	alle mit Gummi und Schraube	CC	1
73	000 545 8234	Schmelsicherung 8 A	0,34	alle	MB	12
73a	001 545 7534	Schmelsicherung 25 A	0,59	alle	MB	1
-	007985 004136	Li.sch AM 4x12 DIN 7985-4S.	0,31	Coupe/Cabriolet	MB	1
-	912004 004102	Federring B4 DIN 127	0,26	Coupe/Cabriolet	MB	1
-	000125 004319	Scheibe 4,3 DIN 125	0,41	Coupe/Cabriolet	MB	2
-	186 545 0289	Unterlage	15,15	Coupe/Cabriolet	CC	1
-	007981 004254	Li.bl.sch. BZ 4,2x19	0,31	alle	MB	1
80	000 545 0611	Schubschalter für Kombi.bel.	12,86	alle	MB	1
81	120 545 0072	Rosette	31,31	alle	CC	1
-	186 545 0372	Rosette	69,60	Coupe / Cab kürzen!	CC	
82	000 997 2040	Filzring	1,23	alle	MB	1
83	120 545 0237	Knopf	45,24	alle	CC	1
-	120 540 2183	Knopf	NML	220 SE ab Fgst.	MB	1
-	128 540 0058	Dreh-Zug-Lichtschalter	NML	220 SE	MB	1
-	007985 004136	Li.sch AM 4x12 DIN 7985-4S.	0,31	220 SE (Leitungen an	MB	10
-	006797 004236	Zahnscheibe J4,3 DIN 6797	0,59	220 SE Drehschalter)	MB	10
84	121 542 0301	Kombiinstrument km	986,00	219, 0,96=Hinterachse 4,1	CC	1
-	121 542 0101	Kombiinstrument Meilen	NML	219, 1,54=Hinterachse 4,1	MB	1
-	105 542 0501	Kombiinstrument km	1.740,00	219, 0,91=Hinterachse 3,9	CC	1
-	105 542 0601	Kombiinstrument Meilen	NML	219, 1,47=Hinterachse 3,9	MB	1
-	105 542 0801	Kombiinstrument km	NML	219, dto Reifen 15 Zoll	MB	1
-	105 542 0701	Kombiinstrument Meilen	NML	219, dto Reifen 15 Zoll	MB	1
-	180 542 1701	Kombiinstrument km	4.234,01	220 S	CC	1
-	180 542 1601	Kombiinstrument Meilen	NML	220 S	MB	1
-	180 542 1301	Kombiinstrument km	NML	220 S, Räder 15 Zoll	MB	1
-	105 542 1401	Kombiinstrument Meilen	NML	220 S, Räder 15 Zoll	MB	1
-	128 542 0001	Kombiinstrument	5.103,99	220 SE	CC	1
-	128 542 0601	Kombiinstrument	NML	220 SE HY	MB	1
-	128 542 0101	Kombiinstrument	NML	220 SE	MB	1
-	128 542 0701	Kombiinstrument	NML	220 SE HY	MB	1
-	128 542 0201	Kombiinstrument	NML	220 SE Ex 15 Zoll Räder	MB	1
-	128 542 0301	Kombiinstrument	NML	220 SE Ex 15 Zoll Räder	MB	1
-	002 542 2506	Kilometerzähler	NML	220 S, zu 13 01	MB	1
-	002 542 2606	Meilenzähler	NML	220 S, zu 14 01	MB	1
-	002 542 2706	Meilenzähler	NML	220 S, zu 16 01	MB	1
-	001 542 2806	Kilometerzähler	NML	220 S, zu 17 01	MB	1
-	001 542 4306	Kilometerzähler	649,59	219, für Kombi. 0301	CC	1
-	001 542 4206	Meilenzähler	NML	219, für Kombi. 0101	MB	1
-	001 542 7406	Kilometerzähler	NML	219, für Kombi. 0501	MB	1
-	001 542 7506	Meilenzähler	NML	219, für Kombi. 0601	MB	1
-	001 542 8006	Kilometerzähler	NML	219, für Kombi. 0801	MB	1
-	001 542 8106	Meilenzähler	NML	219, für Kombi. 0701	MB	1
-	002 542 2906	Kilometerzähler	NML	220 SE	MB	1
-	002 542 3006	Meilenzähler	NML	220 SE	MB	1
-	002 542 3206	Meilenzähler	NML	220 SE Ex 15 Zoll Räder	MB	1
-	002 542 3106	Kilometerzähler	NML	220 SE Ex 15 Zoll Räder	MB	1
-	002 542 8106	Kilometerzähler	NML	220 SE HY mit Kontakt	MB	1
-	002 542 8206	Meilenzähler	NML	220 SE HY mit Kontakt	MB	1

ELEKTRISCHE AUSRÜSTUNG

ELEKTRISCHE AUSRÜSTUNG

Bild-Nr.	MB-Teilenummer	Benennung	Preis der MB-AG (inkl. Mwst.)	passend für	Referenz-Nr.	Stück
85	000 542 7102	Ölmanometer	117,09	219	MB	1
	000 542 6302	Ölmanometer	NML	220 S	MB	1
-	000 542 5002	Ölmanometer	NML	220 S, englisch	MB	1
	000 542 9102	Ölmanometer	NML	220 SE	MB	1
-	000 542 9202	Ölmanometer	NML	220 SE englisch	MB	1
88	001 542 4405	Kühlwasser-Fernthermometer	348,00	219	CC	1
	001 542 3405	Kühlwasser-Fernthermometer	498,81	220 S, Celsius	CC	1
-	001 542 3305	Kühlwasser-Fernthermometer	498,81	220 S, Fahrenheit	CC	1
86	001 542 9305	Kühlwasser-Fernthermometer	939,61	220 SE ° C	CC	1
-	001 542 9405	Kühlwasser-Fernthermometer	NML	220 SE ° F	MB	1
87	000 542 4403	Kraftstoffmesser	359,60	219	CC	1
	000 542 3803	Kraftstoffmesser	541,71	220 S	CC	1
	000 542 6203	Kraftstoffmesser	1.077,14	220 SE	CC	1
88	180 542 0039	Rahmen	NML	220 S/SE	MB	1
89	120 993 1710	Zugfeder für Kombi-Instru.bef.	41,77	alle	CC	2
90	120 542 0280	Gummirahmen für Kombi.	141,52	219	CC	1
	180 542 0180	Gummirahmen für Kombi.	127,60	220 S/SE	CC	1
91	000 544 2593	Lampenfassung	5,42	alle	MB	6
-	072601 012800	Glühlampe	2,68	alle, H 12 V 2 W	MB	6
-	000 988 3478	Befestigungsklammer	0,36	alle	MB	2
100	120 542 0311	Zeituhr mechanisch	NML	219	MB	1
-	120 542 0511	Zeituhr elektrisch.	NML	219	MB	1
	180 542 0211	Zeituhr elektrisch.	1.276,00	220 S/SE	CC	1
-	180 542 0511	Zeituhr elektrisch.	1.832,80	Coupe / Cab ab Fgst.	CC	1
101	000 544 2593	Lampenfassung	5,42	alle	MB	1
-	072601 012800	Glühlampe	2,68	alle, H 12 V 2 W	MB	1
-	000 997 2081	Gummitülle	0,41	220 S/SE	MB	1
103	317 997 0281	Gummitülle	2,13	220 S/SE, sonst '000 997 20 81	MB	1
104	120 545 0237	Knopf	45,24	220 S/SE	CC	1
-	120 540 2183	Knopf	NML	Coupe / Cab ab Fgst.	MB	1
105	120 545 0072	Rosette	31,31	220 S/SE	CC	1
-	186 545 0372	Rosette	69,60	220 S/SE, Cpe / Cab kürzen!	CC	1
106	000 997 2040	Filzring	1,23	220 S/SE	MB	1
-	000433 008406	Scheibe 8,4 DIN 433	0,26	220 S/SE	MB	1
-	000439 008213	Sechskantmutter M8x1 DIN 936-5S	0,36	220 S/SE	MB	1
109	000 545 0931	Verdunklungswiderstand	NML	alle	MB	1
110	002 545 6414	Anlasser-Druckknopfschalter	81,68	alle	MB	1
	000 545 0714	Anlasser-Druckknopfschalter	339,71	Coupe/Cabriolet	CC	1
111	120 545 0372	Rosette für Druckknopfschalter	67,27	alle	CC	1
-	186 545 0272	Rosette für Druckknopfschalter	91,64	Coupe / Cab kürzen!	CC	1
112	180 990 1540	Scheibe	NML	220 S/SE	MB	1
-	136 990 9440	Scheibe	NML	Coupe/Cabriolet	MB	1
113	000 545 4724	Fernlicht-Blinkschalt. schwarz	243,60	alle	CC	1
-	000 545 3924	Fernlicht-Blinkschalt. elfenb.	129,20	alle, Sonderwunsch	MB	1
-	000 545 7624	Fernlicht-Blinkschalt. schwarz	452,39	alle, ab Fgst.	CC	1
-	186 545 0372	Rosette	69,60	Coupe / Cab kürzen !	CC	1
-	000 545 8724	Einbauschalter	158,93	Coupe/Cabriolet	CC	1
-	000 545 9024	Rückstellschalter	575,36	Export Coupe / Cab	CC	1
114	000 545 1737	Blinkhebelknopf	5,06	alle	MB	1
-	110 545 1037	Blinkhebelknopf elfenb.	27,63	alle	MB	1
-	180 545 0437	Blinkhebelknopf	13,20	220 SE	MB	1
115	180 462 0023	Deckblech für Fernl.-Blinksch.	NML	alle	MB	1
-	000966 004003	Li.s.schAM 4x10 DIN 7988-4	0,29	alle, verchromt	MB	2
116	000 544 5932	Blinkgeber 12 V	NML	alle, USA	MB	1
117	000 545 9124	Rückstellschalter	NML	alle, USA	MB	1
118	000 545 1737	Blinkhebelknopf	5,06	alle, USA	MB	1
-	180 540 1609	Zusatzleitungssatz	101,80	alle, USA	CC	1
-	180 540 1709	Zusatzleitungssatz	NML	USA Coupe / Cab	MB	1
-	120 545 0140	Halter für Blinkgeber	NML	alle	MB	1
-	007985 005157	Zylindersch. AM 5x10 DIN 84 -4S	0,41	alle	MB	1
-	912004 005103	Federring B5 DIN 127	0,34	alle	MB	1
-	913017 005000	Senksch. AM 4x10 DIN 63-4S	0,36	alle	MB	1
-	912004 004102	Federring B4 DIN 127	0,26	alle	MB	1
-	000 988 1878	Sechskantmutter M4 DIN 934-5S	0,52	alle	MB	1
-	007985 006128	Li.s.sch AM 6x12 DIN 7985-4S	0,43	alle	MB	3
-	304017 006018	Sechskantschraube M6x12 DIN 933-8G	0,64	alle	MB	3

ELEKTRISCHE AUSRÜSTUNG

ELEKTRISCHE AUSRÜSTUNG

Bild-Nr.	MB-Teilenummer	Benennung	Preis der MB-AG (inkl. MwSt.)	passend für	Referenz-Nr.	Stück
-	912004 006102	Federring B6 DIN 127	0,26	alle	MB	3
122	180 540 0860	Ölmanometerleitung	229,69	alle, bis Fgst.	CC	1
-	180 540 1060	Ölmanometerleitung	243,60	220 S, Cou/Cab bis Fgst.	CC	1
-	128 540 0260	Ölmanometerleitung	NML	220 SE bis Fgst. alle	MB	1
-	128 540 0460	Ölmanometerleitung	NML	220 SE Cou/Cab ab Fgst.	MB	1
123	180 540 0660	Ölmanometerleitung	243,60	alle, bis Fgst.	CC	1
-	180 540 1160	Ölmanometerleitung	243,60	220 S, Cou/Cab bis Fgst.	CC	1
123a	180 540 1360	Ölmanometerleitung	243,60	alle, ab Fgst.	CC	1
-	180 540 1460	Ölmanometerleitung	NML	220 S, Cou/Cab ab Fgst.	MB	1
-	128 540 0560	Ölmanometerleitung	NML	Coupe / Cab ab Fgst.	MB	1
-	128 540 0760	Ölmanometerleitung	NML	Coupe / Cab ab Fgst.	MB	1
-	113 542 0244	Kapilarschlauch	50,46	ersetzt 122,123,124,130	MB	1
124	000 997 4782	Gummischlauch 20 mm lang	NML	alle, O 15x17	MB	1
-	111 997 1481	Gummitülle für Ölmanometerl.	2,25	alle	MB	2
125	000127 010202	Federring B10 DIN 127	0,31	alle	MB	1
126	304032 010003	Sechskantmutter M10 DIN 934-5S	0,59	alle	MB	1
-	000137 008204	Federscheibe A8 DIN 137	0,23	alle	MB	2
-	304035 008001	Sechskantmutter BM8 DIN 439-5S	0,48	alle	MB	1
127	000 987 0032	Gummischlauch 25 mm lang	27,63	alle	MB	2
128	136 995 0501	Befestigungsschelle	NML	alle	MB	2
-	007981 003203	Li.bl.sch.B 3,5x9,5 DIN 7981	0,31	alle	MB	2
-	186 995 0220	Befestigungsschelle	1,83	alle	MB	2
-	136 540 0259	Schlauch	38,43	alle	MB	1
130	121 540 0159	Schlauch	78,04	alle	MB	1
-	121 540 0259	Schlauch	70,59	alle	MB	1
131	001 545 0809	Bremslichtschalter	28,43	alle	MB	1
132	000 545 1212	Fußabblendschalter	54,07	alle	MB	1
133	136 545 0158	Isolierplatte	33,64	alle	CC	1
-	007988 004225	Li.s.sch BM 4x30	NML	alle	MB	2
135	000 990 6691	Käfigklammer mit Mutter M4	0,73	alle	MB	2
-	000 997 3081	Gummitülle	1,09	alle	MB	1
137	120 542 0307	Biegsame Antriebswelle	95,13	219, 1750 mm	CC	1
-	105 542 0007	Biegsame Antriebswelle	104,41	219, 1820 mm / RL	CC	1
-	180 542 0707	Biegsame Antriebswelle	113,69	220 S, SE 1870 mm	CC	1
138	180 997 1281	Gummitülle	32,49	alle	CC	2
-	110 997 0481	Gummitülle	1,83	alle, RL	MB	1
-	183 997 0081	Gummitülle	13,98	Coupe/Cabriolet	MB	1
140	120 995 0001	Befestigungsschelle	3,02	alle	MB	1
-	007985 006128	Li.sch AM 6x12 DIN 7985-4S	0,43	alle	MB	1
-	912004 005103	Federring B5 DIN 127	0,34	alle	MB	1
-	000 988 3478	Steckklammer	0,36	alle	MB	1
-	000 997 2081	Gummitülle	0,41	alle	MB	1
-	110 997 0481	Gummitülle	1,83	alle	MB	1
143	001 154 4506	Drei-Eement-Knickregler	266,81	alle	MB	1
145	000 154 0250	Gummibuchse mit Rohrniet	3,04	alle	MB	3
-	007985 006507	Li.sch AM 6x20 DIN 7985-4S	0,77	alle	MB	3
-	912004 006102	Federring B6 DIN 127	0,26	alle	MB	3
-	007985 004130	Li.sch AM 4x18 DIN 7985-4S	0,59	Coupe/Cabriolet	MB	2
-	912004 004102	Federring B4 DIN 127	0,26	Coupe/Cabriolet	MB	2
-	000 542 5819	Schalterschütz 12 V	105,56	alle, Ex Steckanschluß	MB	1
-	000 997 0181	Gummitülle	0,26	alle, Ex	MB	5
-	121 540 1709	Zusatz-Leitung	NML	alle, Ex USA Nebelschw.	MB	1
-	040621 020200	Isolierschlauch 100 mm lang	3,45	alle, USA	MB	1
-	000 545 9901	Sicherungsdose 2-polig	8,17	alle, USA	MB	1
-	007985 004179	Zylindersch. AM 4x15 DIN 84 -4S	0,66	alle, USA	MB	1
148	000 997 0781	Hellermanntülle für Leit. Re-Li.	0,61	alle	MB	3
149	000 545 0525	Steckdose für Handlampe	7,57	alle	MB	1
-	121 540 1709	Zusatz-Leitung	NML	219, USA	MB	1
-	000 545 9901	Sicherungsdose 2-polig	8,17	219, USA	MB	1
150	003 542 1920	Tellerhorn tiefer Ton	134,04	alle, Ersatz !	MB	1
151	003 542 2020	Tellerhorn hoher Ton	134,04	alle, Ersatz !	MB	1
-	003 542 6420	Tellerhorn tiefer Ton	55,99	alle, Ex Ersatz !	MB	1
-	003 542 6520	Tellerhorn mittlerer Ton	55,99	alle, Ex Ersatz !	MB	1
-	000933 010157	Sechskantschraube M10x28 DIN 931-8G	1,33	alle	MB	2
-	000127 010202	Federring B10 DIN 127	0,31	alle	MB	2
-	304032 010003	Sechskantmutter M10 DIN 934-5S	0,59	alle	MB	2

ELEKTRISCHE AUSRÜSTUNG

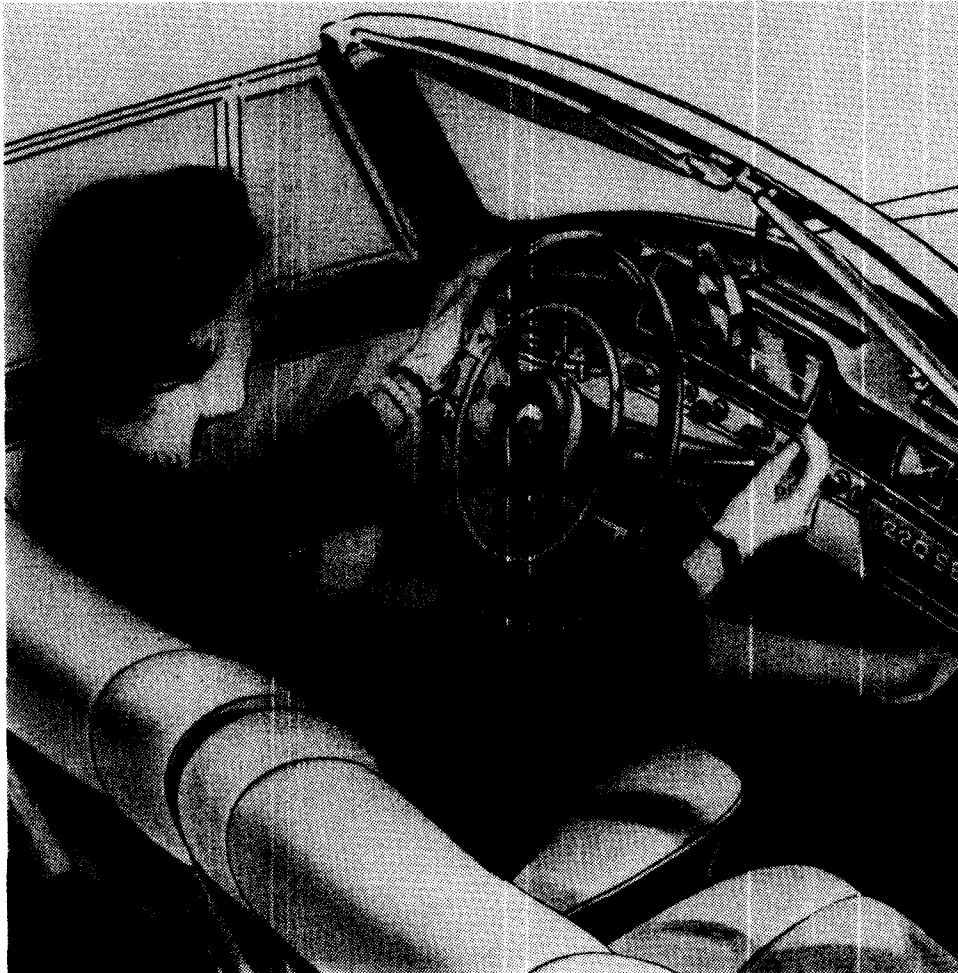
ELEKTRISCHE AUSRÜSTUNG

Bild-Nr.	MB-Teilenummer	Benennung	Preis der MB-AG (inkl. MwSt.)	passend für	Referenz-Nr.	Stück
-	912004 004102	Federring B4 DIN 127	0,26	alle, Anschluß Tellerhorn	MB	4
-	007985 004179	Zylindersch. AM 4x15 DIN 84 -4S	0,66	alle, Anschluß Tellerhorn	MB	4
157	000 988 3378	Befestigungsklammer	0,31	alle	MB	1
160	000 158 4903	Zündspule	68,45	alle	MB	1
161	000 158 0240	Befestigungsschelle für Zü.sp.	6,48	alle	MB	1
-	000084 005156	Zylindersch. BM 5x40 DIN 84 -4S	0,90	alle	MB	1
-	000562 005001	Vierkantmutter M5 DIN 562	0,36	alle	MB	1
-	912004 006102	Federring B6 DIN 127	0,26	alle	MB	2
-	304017 006018	Sechskantschraube M6x12 DIN 933-8G	0,64	alle	MB	2
-	009021 006208	Scheibe A 6,4 DIN 9021	0,31	alle	MB	2
167	000 546 3335	Gummischutzkappe für Zü.sp.	4,32	alle	MB	2
168	000 158 0845	Vorwiderstand	47,00	alle, Ersatz !	MB	1
169	180 158 0040	Halter für Vorwiderstand	NML	alle	MB	1
-	007981 003203	Li.bl.sch.B 3,5x6,5 DIN 7981	0,31	alle	MB	2
-	304017 006018	Sechskantschraube M6x12 DIN 933-8G	0,64	Coupe / Cab ab Fgst.	MB	2
-	912004 006102	Federring B6 DIN 127	0,26	Coupe / Cab ab Fgst.	MB	2
-	304032 006008	Sechskantmutter M6 DIN 934-5S	0,59	Coupe / Cab ab Fgst.	MB	2
-	007985 006128	Li.sch AM 6x12 DIN 7985-4S	0,43	Coupe / Cab ab Fgst.	MB	1
-	912004 006102	Federring B6 DIN 127	0,26	Coupe / Cab ab Fgst.	MB	1
-	304032 006008	Sechskantmutter M6 DIN 934-5S	0,59	Coupe / Cab ab Fgst.	MB	1
-	304017 006016	Sechskantschraube M6x15 DIN 933-8G	0,73	Coupe / Cab ab Fgst.	MB	2
-	009021 006208	Scheibe A 6,4 DIN 9021	0,31	Coupe / Cab ab Fgst.	MB	2
-	912004 006102	Federring B6 DIN 127	0,26	Coupe / Cab ab Fgst.	MB	2
-	304032 006008	Sechskantmutter M6 DIN 934-5S	0,59	Coupe / Cab ab Fgst.	MB	2
170	000 542 5819	Relais mit Dämpfungswiderst.	105,56	alle	MB	1/2
-	000 542 5819	Relais für Steuerscha. u.Leerl.	105,56	HY bis Fgst.	MB	2
-	000 542 5819	Relais für Leerlaufanhebung.	105,56	HY Coupe / Cab ab Fgst.	MB	1
-	007985 004130	Li.sch AM 4x18 DIN 7985-4S	0,59	alle, HY	MB	2
-	912004 004102	Federring B4 DIN 127	0,26	alle, HY	MB	
-	000 988 1878	Sechskantmutter M4 DIN 934-5S	0,52	alle, HY	MB	
-	007985 005504	Li.sch AM 5x12 DIN 7985-4S	0,64	alle	MB	1
-	912004 005103	Federring B5 DIN 127	0,34	alle	MB	1
-	304032 005002	Sechskantmutter M5 DIN 934-5S	0,64	alle	MB	1
-	180 546 0002	Leitung für Vorwid.-Zü.sp.	26,49	alle	CC	1
-	040621 005200	Isolierschlauch 210 mm lang	0,86	alle, Preis für lfd. Meter	MB	1
171	180 544 0238	Halter für Relais	NML	220 SE	MB	1/2
-	180 544 0138	Halter für Schubschalter	NML	220 S,SE *	MB	1
-	180 540 0573	Halter links	NML	* (* Sonderwunsch)	MB	1
-	180 540 0673	Halter rechts	NML	*	MB	1
-	912004 004102	Federring B4 DIN 127	0,26	alle	MB	2
-	007985 004179	Zylindersch. AM 4x15 DIN 84 -4S	0,66	alle	MB	2
-	000 988 1878	Sechskantmutter M4 DIN 934-5S	0,52	alle	MB	2
-	007985 004130	Li.sch AM 4x20 DIN 7985-4S	0,59	alle	MB	2
-	912004 004102	Federring B4 DIN 127	0,26	alle	MB	2
-	009021 004108	Scheibe A 4,3 DIN 9021	0,26	alle	MB	2
175	001 545 1224	Steuerschalter	NML	alle, HY	MB	1
-	000 545 0238	Führungspfanne	NML	alle, HY	MB	1
176	000 545 0078	Betätigungsstange	NML	alle, HY	MB	1
177	000 545 0097	Zugfeder	NML	alle, HY	MB	1
178	000 545 0238	Führungspfanne	NML	alle, HY	MB	1
-	912004 006102	Federring B6 DIN 127	0,26	alle	MB	1
-	304017 006034	Sechskantschraube M6x10 DIN 933-8G	0,73	alle	MB	1
-	009021 006208	Scheibe A 6,4 DIN 9021	0,31	alle	MB	1
-	180 540 1909	Zusatzleitungssatz	NML	alle, HY	MB	1
180	000 545 6815	Temperatur-Warnleuchte	NML	alle, HY	MB	1
-	000 545 6915	Temperatur-Warnleuchte	NML	alle, HY englisch	MB	1
-	112 270 0352	Temperatur-Warnleuchte	362,66	HY Coupe / Cab Ersatz	MB	1
-	000 545 7315	Temperatur-Warnleuchte	NML	HY Coupe / Cab englisch	MB	1
-	000 545 1119	Lampenfassung	NML	alle	MB	
-	072601 012800	Glühlampe	2,68	alle, H12V 2W	MB	1
-	000 997 0181	Gummitülle	0,26	Hydrak	MB	2
-	000 546 3641	Lüsterklemme	3,02	Hydrak	MB	1
-	000 988 3878	Befestigungsklammer	0,61	Hydrak	MB	1
-	000 159 1585	Gummischutzkappe	1,66	alle	MB	1
-	007981 002238	Li.bl.sch B 2,2x9,5 DIN 7981	0,36	alle	MB	2
185	000 545 9901	Sicherungsdose	8,17	Hydrak	MB	1

ELEKTRISCHE AUSRÜSTUNG

ELEKTRISCHE AUSRÜSTUNG

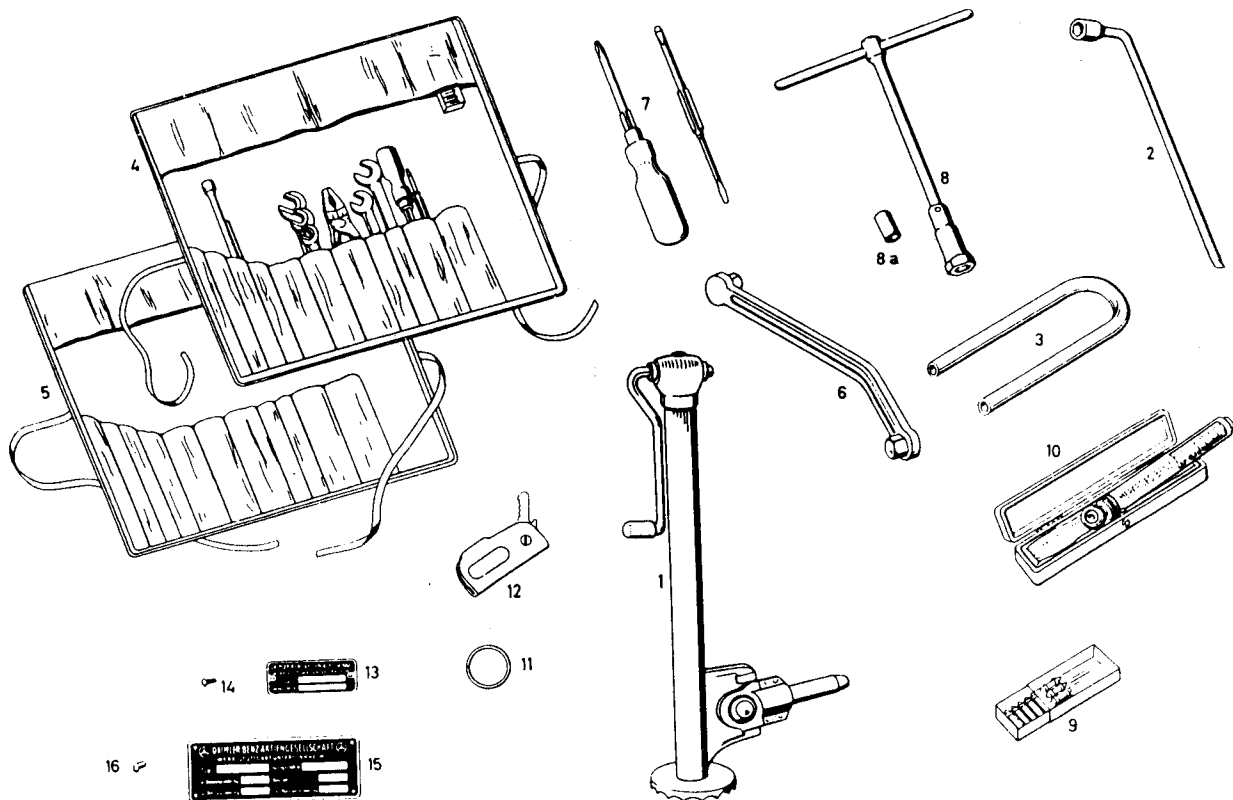
Bild-Nr.	MB-Teilenummer	Benennung	Preis der MB-AG (inkl. Mwst.)	passend für	Referenz-Nr.	Stück
-	000 545 8234	Schmelzsicherung 8 A	0,34	Hydrak	MB	1
-	001 545 7534	Schmelzsicherung 25 A	0,59	Hydrak	MB	1
186	128 540 0073	Halter für Relais u. Sicher.dose	NML	Hydrak	MB	1
187	128 545 0440	Halter für Sicher.dose an Blinkg.	NML	Hydrak	MB	1
-	007985 004179	Zylindersch. AM 4x15 DIN 84 -4S	0,66	Hydrak	MB	2
-	000 988 1878	Sechskantmutter M4 DIN 934-5S	0,52	Hydrak	MB	2
188	128 545 0540	Halter für el. Leitung an Ölfilter.	NML	Hydrak	MB	1
-	186 995 0401	Befestigungsschelle	NML	Hydrak	MB	1
-	900285 003100	Befestigungsschelle	NML	Hydrak	MB	1
-	900285 002100	Befestigungsschelle	NML	Hydrak	MB	1
-	007985 004107	Li.sch AM 4x10 DIN 7985-4S.	0,41	Hydrak	MB	1
-	912004 004102	Federring B4 DIN 127	0,26	Hydrak	MB	1
-	000 988 1878	Sechskantmutter M4 DIN 934-5S	0,52	Hydrak	MB	1
-	900285 002100	Befestigungsschelle	NML	Hydrak	MB	1
-	007985 004136	Li.sch AM 4x12 DIN 7985-4S.	0,31	Hydrak	MB	1
-	912004 004102	Federring B4 DIN 127	0,26	Hydrak	MB	1
-	000 988 1878	Sechskantmutter M4 DIN 934-5S	0,52	Hydrak	MB	1
-	000 542 0999	Doppeltonfanfare schwarz	NML	220S,SE * m. Schutzgitter	MB	1
-	000 542 1099	Doppeltonfanfare schwarz	NML	* ohne Schutzgitter	MB	1
-	000 542 1199	Doppeltonfanfare verchromt	NML	* mit Schutzgitter	MB	1
-	000 542 5819	Schalterschütz 12 V	105,56	*Steckanschluß !	MB	1
-	001 545 0011	Schubumschalter 100W bel.b.	46,24	*	MB	1



Nachdruck, auch auszugsweise, nur nach Abstimmung mit der Redaktion

WERKZEUG UND ZUBEHÖR

GRUPPE 58 - WERKZEUG UND ZUBEHÖR

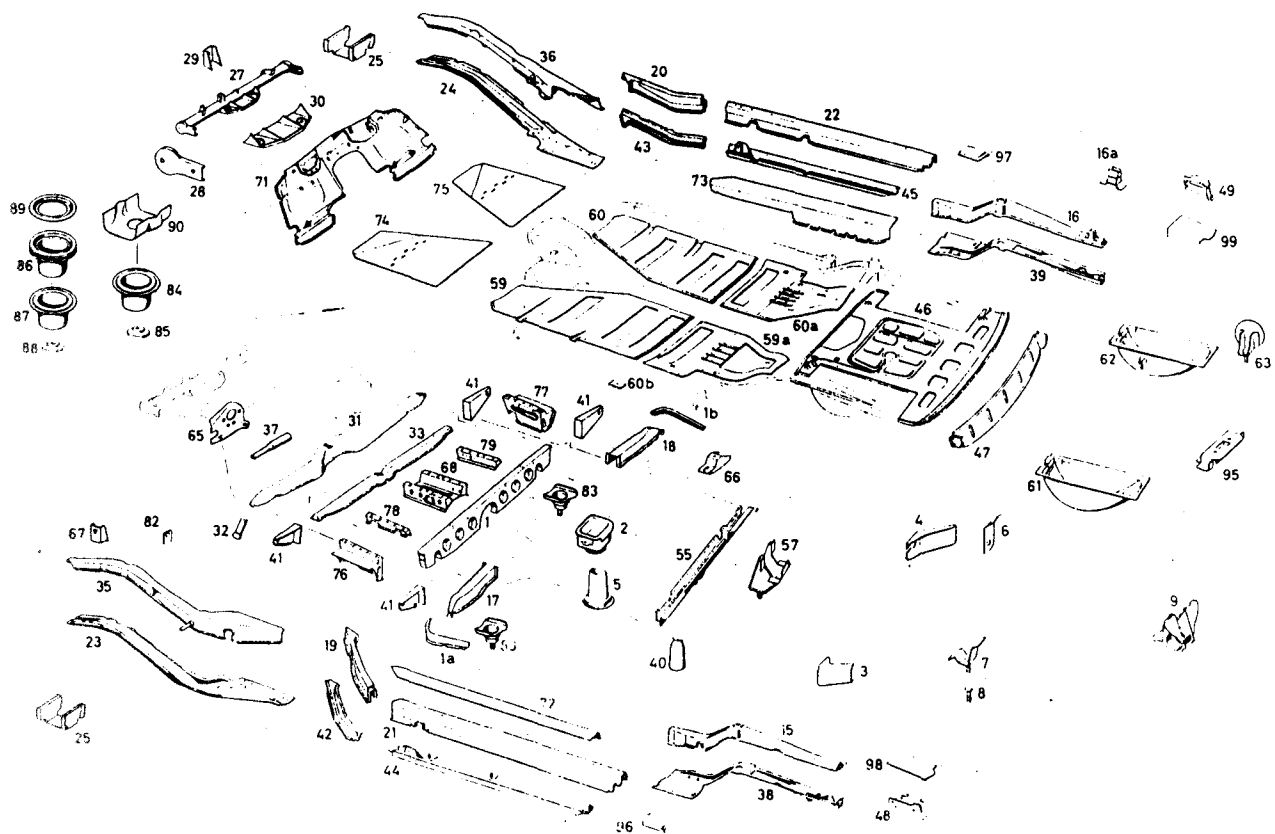


WERKZEUG UND ZUBEHÖR

Bild-Nr.	MB-Teilenummer	Benennung	Preis der MB-AG (inkl. Mwst.)	passend für	Referenz-Nr.	Stück
1	000 583 6715	Einsteck-Wagenheber	229,24	Ersatz !	MB	1
2	120 581 0246	Kombi-Schlüssel	13,98		MB	1
3	120 581 0060	Montiergabel für Scheibenrad	NML	bis Fgst.	MB	1
4	112 580 0203	Werkzeugtasche mit Werkzeug	320,65	Ersatz !	MB	1
5	314 585 0001	Werkzeugtasche	29,86	Ersatz !	MB	1
6	000 589 2407	Doppel-Sechskantstiftschlüssel	26,02	Werkzeug	MB	1
7	000 581 0317	Schraubenzieher 3-teilig	11,18		MB	1
8	000 581 1067	Zündkerzen-Gelenkschlüssel	41,92		MB	1
8a	000 581 0086	Gummimuffe	16,24		CC	1
9	124 580 0010	Schachtel mit Ersatzsich.	3,84		MB	1
10	000 583 2247	Luftdruckprüfer atü.	NML		MB	1
11	000 583 0296	Schlüsselring	0,45		MB	1
12	108 890 0661	Schlüsseltasche	9,99		MB	1
13	900203 000008	Fahrgestellschild	1,31		MB	1
14	001476 003007	Halbrundk.na. 3x6 DIN 1476	0,52		MB	2
15		Typschild	-	N 202 WU 8	MB	1
16	007981 002218	Li.bl.sch. B 2,9x6,5.	0,29		MB	4
-	000 584 0521	"Schild ""Made in Western.....""	NML	Ex USA	MB	1
-	007981 002218	Li.bl.sch. B 2,9x6,5.	0,29		MB	2

AUFBAUBODEN

GRUPPE 61 - AUFBAUBODEN



AUFBAUBODEN

Bild-Nr.	MB-Teilenummer	Benennung	Preis der MB-AG (inkl. MwSt.)	passend für	Referenz-Nr.	Stück
1	180 616 0070	Fondsitzauflage vorn	NML		MB	1
1a	10 120 616 0170	Fondsitzauflage links	46,40		CC	1
1b	10 120 616 0270	Fondsitzauflage rechts	46,40		CC	1
-	40 121 610 0067	Fondsitzauflage	NML	Coupe/Cabriolet	MB	1
2	180 610 0057	Gehäuse für Hi-achse oben	NML		MB	1
3	180 427 0541	Halter für Bremsseilzug links	68,45		CC	1
4	180 427 0641	Halter für Bremsseilzug rechts	68,45		CC	1
5	180 612 0121	Gehäuse für Hi-achse unten	NML		MB	1
6	120 612 0023	Halter für Bremsleitung hinten rechts	NML		MB	1
7	120 610 0012	Halter für Bremsleitung hinten links	NML	bis Fgst.	MB	1
3	000 990 1220	Zylinderschraube	NML	bis Fgst.	MB	1
9	180 610 0031	Konsole für Achsstütze	574,20		CC	1
15	10 120 610 0110	Längsträger oben hinten links	744,72		CC	1
15	120 610 0810	Längsträger oben hinten rechts	707,60		CC	1
-	120 610 0210	Längsträger oben hinten rechts	754,00	Coupe/Cabriolet	CC	1
16a	115 640 0051	Halter für Wagenheber	2,49		MB	1
17	10 180 610 0113	Träger Wagenheber hinten links	121,81		CC	1
-	30 180 610 0113	Träger Wagenheber hinten links	109,04	Coupe/Cabriolet	CC	1
18	10 180 610 0213	Träger Wagenheber hinten rechts	121,81		CC	1

AUFBAUBODEN

AUFBAUBODEN

Bild-Nr.	MB-Teilenummer	Benennung	Preis der MB-AG (inkl. Mwst.)	passend für	Referenz-Nr.	Stück
-	10 180 610 0213	Träger Wagenheber hinten rechts	121,81	Coupe/Cabriolet	CC	1
19	10 180 611 0122	Längsträgerstütze oben links	131,09		CC	1
-	180 610 0143	Längsträgerstütze oben links	NML	Coupe/Cabriolet	MB	1
20	10 180 611 0222	Längsträgerstütze oben rechts	131,09		CC	1
-	180 610 0243	Längsträgerstütze oben rechts	NML	Coupe/Cabriolet	MB	1
21	10 180 611 1121	Längsträgerschale oben links	288,84		CC	1
-	180 610 0109	Längsträgerschale oben links	434,99	Coupe/Cabriolet	CC	1
22	10 180 611 1221	Längsträgerschale oben rechts	288,84		CC	1
-	180 610 0209	Längsträgerschale oben rechts	434,99	Coupe/Cabriolet	CC	1
-	120 611 0121	Längsträgerschale oben links	193,73	219	CC	1
-	120 611 0221	Längsträgerschale oben rechts	176,33	219	CC	1
23	180 610 2377	Gabelträger unten links	NML		MB	1
-	180 610 1177	Gabelträger unten links	NML	Cabriolet	MB	1
24	180 610 2477	Gabelträger unten rechts	1.345,60		CC	1
-	180 610 1277	Gabelträger unten rechts	NML	Cabriolet	MB	1
25	180 616 0715	Verstärkung Gabelträger	NML	Lim / Coupe	MB	2
27	180 610 0117	Querrohr vorn	881,60		CC	1
28	120 610 0036	Halter Stoßfänger vorn	73,08		CC	2
29	10 120 612 0031	Halter Tellerhorn	139,21		CC	2
30	180 612 0871	Kühlerträger	NML		MB	1
31	10 180 610 0118	Querträger vorn	250,56		CC	1
-	180 610 0318	Querträger vorn	NML	Coupe/Cabriolet	MB	1
32	120 611 0247	Wagenheberrohr vorn	NML		MB	2
-	180 611 0147	Wagenheberrohr vorn	NML	Coupe/Cabriolet	MB	2
33	180 612 0015	Querträger Mitte	114,84	nicht 219	CC	1
35	180 610 2977	Gabelschale oben links	NML		MB	1
-	180 610 1377	Gabelschale oben links	NML	Cab	MB	1
36	180 610 1473	Gabelschale oben rechts	NML		MB	1
-	180 610 1477	Gabelschale oben rechts	NML	Cabriolet	MB	1
37	120 293 0517	Pedalrohr	46,83		MB	1
38	180 610 0110	Längsträger hinten unten links	484,88	Teilersatz möglich	CC	1
39	180 610 0210	Längsträger hinten unten rechts	484,88	Teilersatz möglich	CC	1
40	180 610 0058	Topf für Stoßdämpfer	211,13		CC	2
41	120 611 0033	Konsole Einstieg	NML		MB	4
-	180 611 0033	Konsole Einstieg	55,68	Coupe/Cabriolet	CC	4
42	180 611 0922	Längsträgerstütze unten links	458,20		CC	1
43	180 611 1022	Längsträgerstütze unten links	458,20		CC	1
44	10 180 611 0921	Längsträgerschale unten links	315,52		CC	1
-	30 180 610 0309	Längsträgerschale unten links	626,40	Coupe/Cabriolet	CC	1
-	105 610 0109	Längsträgerschale unten links	NML	219	MB	1
45	10 180 611 1021	Längsträgerschale unten rechts	315,52		CC	1
-	30 180 610 0409	Längsträgerschale unten rechts	626,40	Coupe/Cabriolet	CC	1
-	105 610 0209	Längsträgerschale unten rechts	NML	219	MB	1
46	120 610 0162	Boden hinten kpl.	904,80	2-teilig	CC	1
-	180 610 0062	Boden hinten kpl.	728,48		CC	1
47	180 610 0033	Stützblech Heckboden	556,80	Coupe/Cabriolet	CC	1
48	180 610 0121	Konsole Träger links	255,19	Coupe/Cabriolet	CC	1
49	180 610 0221	Konsole Träger rechts	278,40	Coupe/Cabriolet	CC	1
55	120 610 0016	Schlußquerträger	320,17		CC	1
57	120 610 0038	Halter für Tank hi.	NML		MB	1
59	30 180 616 0167	Hauptboden vorne links	255,19		CC	1
59a	30 180 616 0367	Hauptboden hinten links	255,19		CC	1
60	30 180 616 0267	Hauptboden vorne rechts	255,19		CC	1
60a	30 180 616 0467	Hauptboden hinten links	255,19		CC	1
60b	913008 006300	Blechmutter	0,48	Cabriolet	MB	2
61	120 610 0775	Ersatzradmulde links	922,21		CC	1
-	128 610 0375	Ersatzradmulde links	726,16	220SE	CC	1
62	120 610 0875	Ersatzradmulde rechts	1.113,60		CC	1
63	120 610 0137	Halter für Tank seitlich	NML		MB	2
65	180 431 0440	Träger für Hauptzylinder	NML		MB	1
66	10 120 611 0028	Konsole für Auspuff	44,08		CC	1
67	108 620 0514	Konsole für Tellerhorn	16,69	Coupe / Cab Ersatz !	MB	1
68	120 610 0866	Fahrersitzauflage Mitte	NML		MB	1
71	10 180 610 0779	Pedalboden	334,08		CC	1
72	30 180 611 0516	Verstärkung innen links	683,24	Cabriolet	CC	1
73	30 180 611 0616	Verstärkung innen rechts	683,24	Cabriolet	CC	1

AUFBAUBODEN

AUFBAUBODEN

Bild-Nr.	MB-Teilenummer	Benennung	Preis der MB-AG (inkl. Mwst.)	passend für	Referenz-Nr.	Stück
74	180 616 0171	Fahrerboden links	316,67	Cabriolet	CC	1
75	180 616 0271	Fahrerboden rechts	316,67	Cabriolet	CC	1
76	120 616 0769	Sitzauflage aussen links	NML		MB	1
77	120 616 0869	Sitzauflage aussen rechts	NML		MB	1
78	180 610 0366	Sitzauflage aussen links	NML	Coupe/Cabriolet	MB	1
79	180 610 0466	Sitzauflage aussen rechts	NML	Coupe/Cabriolet	MB	1
-	000 990 8891	Steckkäfigmutter	1,09	Cabriolet	MB	2
-	180 616 0169	Sitzauflage links	NML	Coupe	MB	1
-	180 616 0269	Sitzauflage rechts	NML	Coupe	MB	1
82	180 477 0120	Halter für Kraftstoff-Filter	NML	bis Fgst.	MB	1
-	180 470 0681	Halter für Kraftstoff-Filter	NML	ab Fgst.	MB	1
83	180 350 0333	Stützlager	49,25		MB	2
-	120 350 0633	Stützlager Rep-Ausführung	85,85		CC	2
84	120 330 0961	Stützlager Fahrschemel hi	109,04		CC	2
85	120 331 0072	Rundmutter	33,64		CC	2
86	180 610 0153	Stützlager vorne 3 mm	228,51	ww	CC	1
-	180 610 0253	Stützlager vorne 4 mm	NML	ww	MB	1
-	180 610 0353	Stützlager vorne 5 mm	NML	ww	MB	1
-	180 610 0453	Stützlager vorne 6 mm	NML	ww	MB	1
-	180 610 0553	Stützlager vorne 7 mm	NML	ww	MB	1
87	120 330 0961	Stützlager Schemel vo	109,04		CC	1
88	120 331 0072	Rundmutter	33,64		CC	1
89	180 612 0182	Ausgleichsring 2,5 mm	98,60	zu 01 53	CC	1
-	180 612 0282	Ausgleichsring 1,5 mm	NML	zu 02 53	MB	1
-	180 612 0382	Ausgleichsring 2,5 mm	NML	zu 03 53	MB	1
-	180 612 0482	Ausgleichsring 3,5 mm	NML	zu 04 53	MB	1
-	180 612 0582	Ausgleichsring 4,5 mm	NML	zu 05 53	MB	1
90	120 616 0076	Ausgleichsschale	113,69		CC	2
95	180 610 0031	Konsole Schloßteil	574,20	Coupe/Cabriolet	CC	1
96	180 616 0135	Schließblech B-Säule links	NML	Coupe/Cabriolet	MB	1
97	180 616 0235	Schließblech B-Säule rechts	NML	Coupe/Cabriolet	MB	1
98	180 611 0716	Verstärkung hinten links	NML	Cabriolet	MB	1
99	180 611 0816	Verstärkung hinten rechts	NML	Cabriolet	MB	1



Original-Teilekatalog '98

für die Baureihen
W116, W 108 und W 109
Ponton 6-Zylinder,
W 111 Coupe, Cabriolet
W 113 Pagode, W 110/111
/8 Limousine + Coupe
Über 100 Seiten pro
Katalog, mit allen Ex-
plosionszeichnungen
und aktuellen Preisen
der MB-AG.

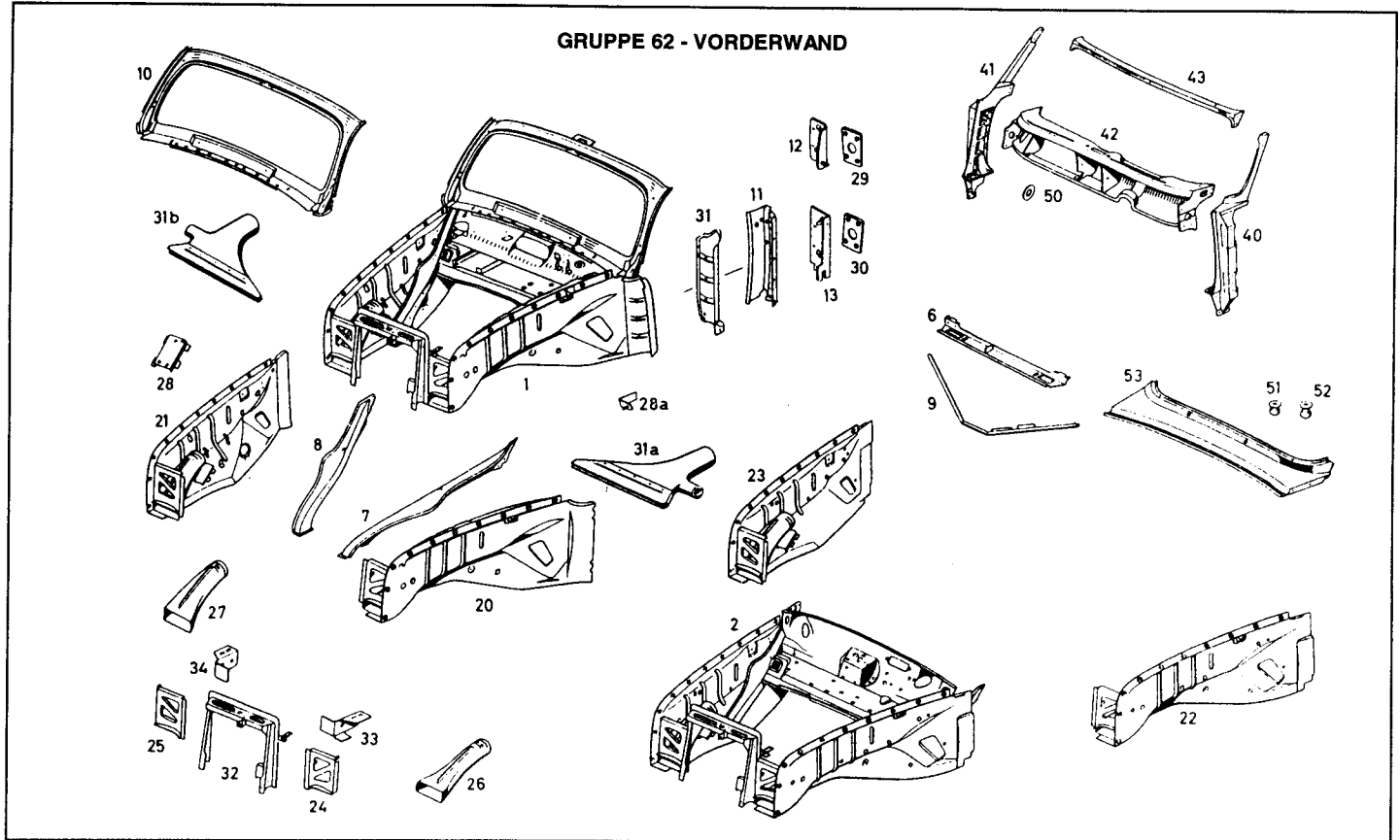
Fordern Sie Ihren Teilekatalog an!

**Preis DM 30,- pro Katalog
(V-Scheck)**

Herausgeber: Verein der Heckflossenfreunde e.V. / MB-Strich-Acht-IG
Pestalozzistr.16-90429 Nürnberg oder direkt über das Mercedes Benz Classic-Center

Nachdruck, auch auszugsweise, nur nach Abstimmung mit der Redaktion

VORDERWAND



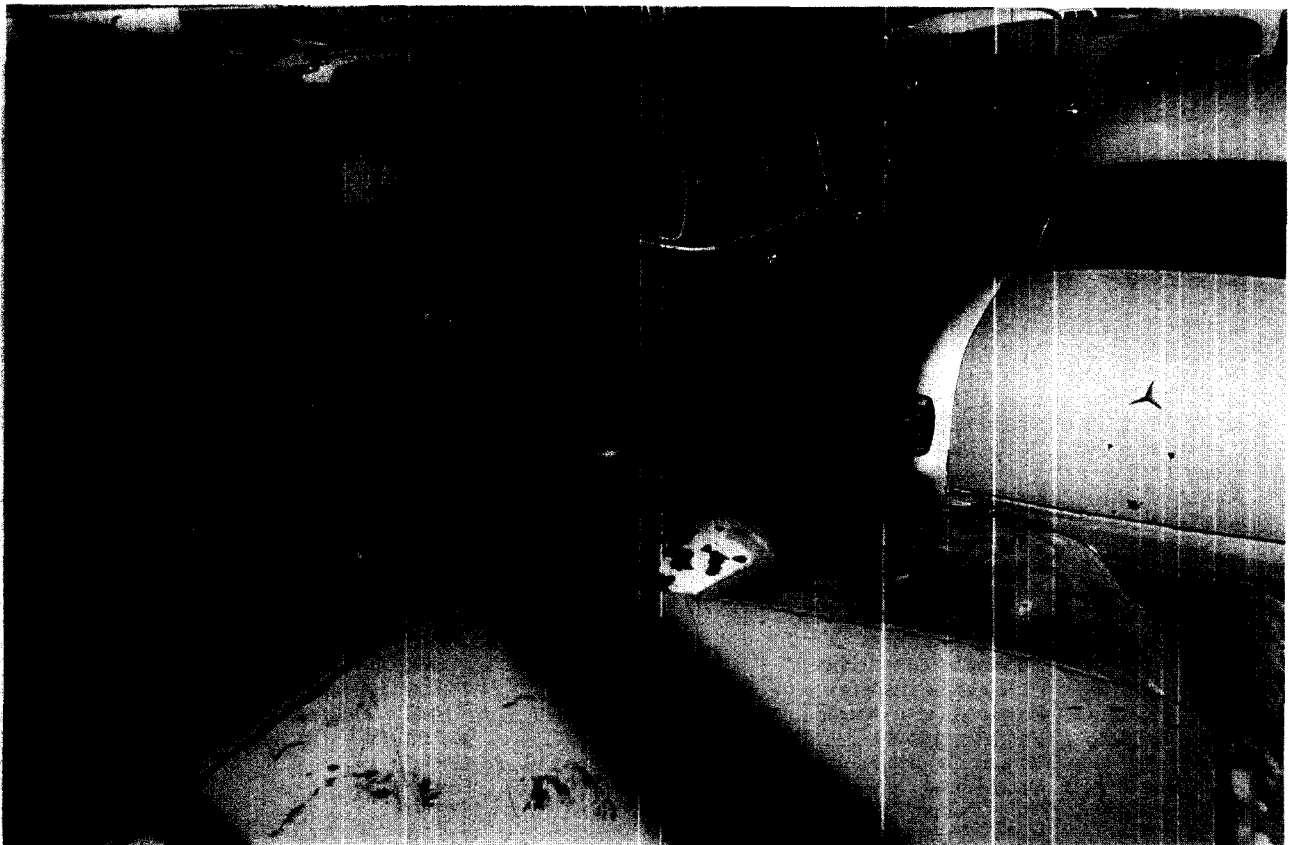
VORDERWAND

Bild-Nr.	MB-Teilenummer	Benennung	Preis der MB-AG (inkl. MwSt.)	passend für	Referenz-Nr.	Stück
1	128 620 0105	Vorderwand.	NML		MB	1
-	105 620 0305	Vorderwand.	NML	219	MB	1
2	128 620 0305	Vorbau	NML	Coupe/Cabriolet	MB	1
6	10 180 620 0053	Querkanal.	NML		MB	1
-	30 180 620 0053	Querkanal.	NML	Coupe/Cabriolet	MB	1
7	10 180 620 0119	Strebe Radeinbau links	NML		MB	1
-	30 180 620 0119	Strebe Radeinbau links	NML	Coupe/Cabriolet	MB	1
8	10 180 620 0419	Strebe Radeinbau rechts	NML		MB	1
-	30 180 620 0219	Strebe Radeinbau rechts	NML	Coupe/Cabriolet	MB	1
9	30 180 620 0019	Strebe Vorbau	NML	Coupe/Cabriolet	MB	1
10	120 620 0560	Vorderwandrahmen innen	NML		MB	1
11	120 620 0571	Falzblech unten links	459,36		CC	1
-	120 620 0871	Falzblech unten rechts	404,84		CC	1
12	120 620 0716	Verstärkung oben links	313,20		CC	1
-	120 620 0816	Verstärkung oben rechts	313,20		CC	1
13	120 621 0117	Verstärkung unten links	NML		MB	1
-	120 621 0217	Verstärkung unten rechts	NML		MB	1
20	10 180 620 0361	Radeinbau vorne links	NML		MB	1
21	10 180 620 0461	Radeinbau vorne rechts	NML		MB	1
22	30 180 620 0161	Radeinbau vorne links	1.740,00	Coupe/Cabriolet	CC	1
23	30 180 620 0261	Radeinbau vorne rechts	NML	Coupe/Cabriolet	MB	1
24	10 180 626 0146	Versteifung links	475,60		CC	1
25	180 626 0246	Versteifung rechts	278,40		CC	1
26	180 620 0348	Hutze links	539,40		CC	1
27	180 620 0448	Hutze rechts	539,40		CC	1
28	180 620 0070	Halter für Regler	215,76		CC	1
28a	180 620 0012	Halter für Behälter	NML	Hydrak	MB	1
-	180 620 0312	Halter für Behälter	NML	HY Coupe/Cab	MB	1
29	120 621 0113	Gewindeplatte oben links	20,87		CC	1

VORDERWAND

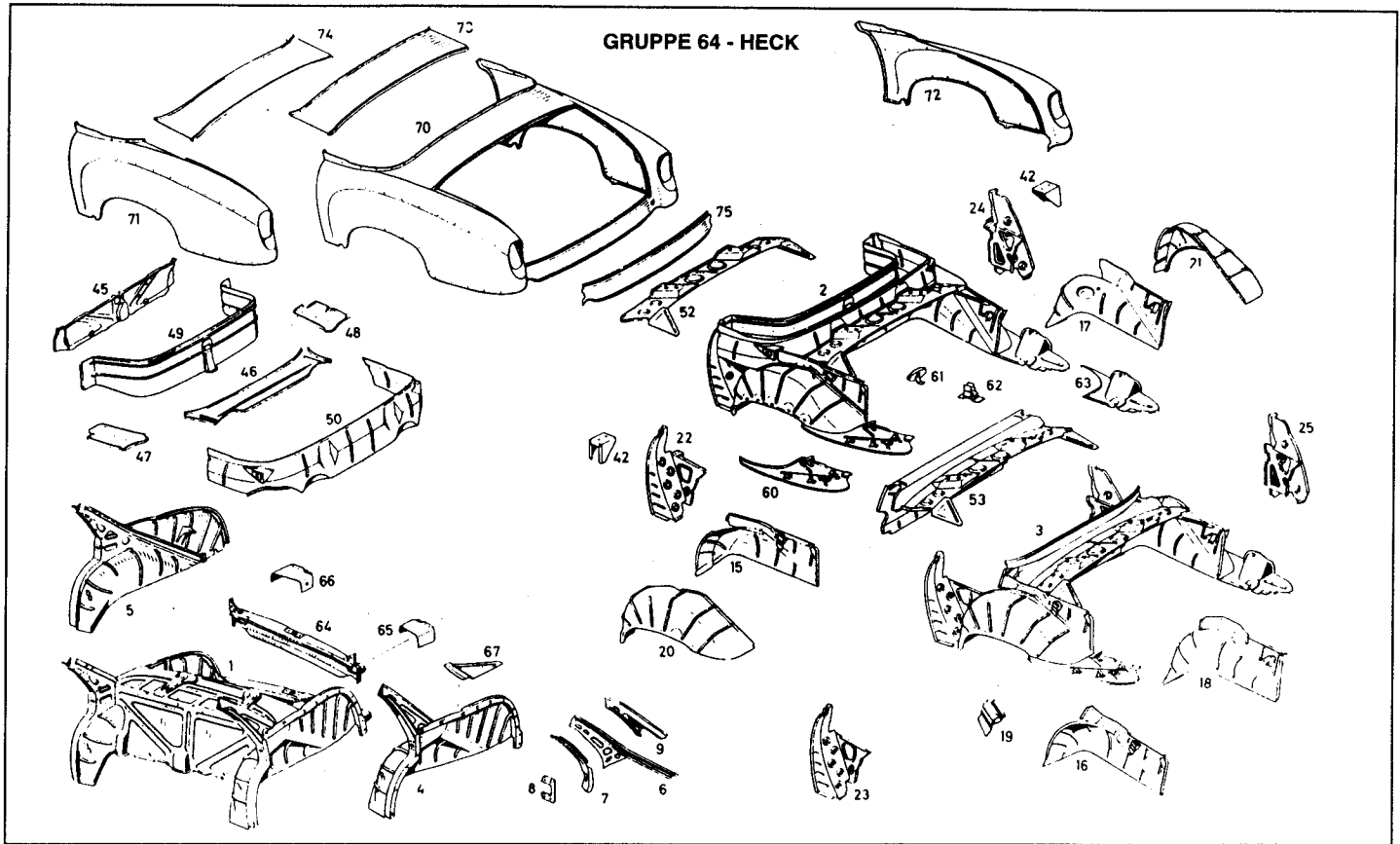
VORDERWAND

Bild-Nr.	MB-Teilenummer	Benennung	Preis der MB-AG (inkl. Mwst.)	passend für	Referenz-Nr.	Stück
-	120 621 0213	Gewindeplatte oben rechts	23,78		CC	1
30	120 621 0313	Gewindeplatte unten links	31,31		CC	1
-	120 621 0413	Gewindeplatte unten rechts	20,87		CC	1
31	120 621 0116	Versteifung außen links	124,12		CC	1
-	120 621 0216	Versteifung außen rechts	124,12		CC	1
31a	120 830 0119	Entfrosterdüse links	707,60		CC	1
31b	10 120 830 0219	Entfrosterdüse rechts	460,51		CC	1
32	128 620 0018	Rahmen für Kühler	870,00		CC	1
33	180 626 0122	Halter für Kühler links	NML		MB	1
34	180 626 0222	Halter für Kühler rechts	NML		MB	1
40	30 180 621 0310	A-Säule links	NML	Coupe/Cabriolet	MB	1
41	30 180 621 0410	A-Säule rechts	NML	Coupe/Cabriolet	MB	1
42	30 180 622 0030	Armatureträger	NML	Coupe/Cabriolet	MB	1
43	30 180 622 0130	Querbügel oben	NML	Coupe/Cabriolet	MB	1
50	183 990 4240	Scheibe	0,26	Coupe/Cabriolet	MB	nB
51	000 990 0297	Pop-Niet	NML	Coupe/Cabriolet	MB	5
52	000 990 2197	Pop-Niet	NML	Coupe/Cabriolet	MB	30
53	30 180 620 0009	Vorbau-Mittelstück	NML	Coupe/Cabriolet	MB	1



Nachdruck, auch auszugsweise, nur nach Abstimmung mit der Redaktion

HECK



HECK

Bild-Nr.	MB-Teilenummer	Benennung	Preis der MB-AG (inkl. MwSt.)	passend für	Referenz-Nr.	Stück
1	120 640 0505	Heck.	NML		MB	1
-	120 640 0405	Heck.	NML	EX 15 Zoll	MB	1
-	180 640 0005	Heck.	NML	Cabriolet	MB	1
-	180 640 0205	Heck.	NML	Coupe	MB	1
4	10 120 640 0759	Radhaus innen links.	740,07		CC	1
-	10 120 640 0959	Radhaus innen links.	740,07	EX 15 Zoll	CC	1
5	10 120 640 0859	Radhaus innen rechts.	740,07		CC	1
-	120 640 0170	Radeinbaublech links.	NML	siehe Reparatur-Bleche	MB	1
-	120 640 0270	Radeinbaublech rechts.	NML	siehe Reparatur-Bleche	MB	1
-	120 890 0231	Konsole Reserverad rechts.	NML	ändern	MB	1
-	120 890 0131	Konsole Reserverad links.	NML	EX	MB	1
6	120 646 0101	Innenblech oben links.	NML		MB	1
-	120 646 0201	Innenblech oben rechts.	NML		MB	1
7	120 640 0175	Falzblech links.	194,89		CC	1
-	120 640 0275	Falzblech rechts.	NML		MB	1
8	120 761 0236	Gewindeplatte.	40,61		CC	2
9	120 646 0163	Schließblech links.	NML		MB	1
-	120 646 0263	Schließblech links.	NML		MB	1
15	180 640 0170	Radlauf innen links.	1.107,79	Cabriolet	CC	1
16	180 640 0270	Radlauf innen links.	1.107,79	Coupe	CC	1
17	180 640 0370	Radlauf innen rechts.	NML	Cabriolet	MB	1
18	180 640 0470	Radlauf innen rechts.	NML	Coupe	MB	1
19	110 890 0392	Halter Wagenheber.	19,72		CC	1
20	180 647 0375	Radlauf außen links.	806,20	Cabriolet	CC	1
-	180 647 0775	Radlauf außen links.	751,69	Coupe	CC	1
21	180 647 0475	Radlauf außen rechts.	735,44	Cabriolet	CC	1
-	180 647 0875	Radlauf außen rechts.	751,69	Coupe	CC	1
22	180 640 0112	Kastensäule links.	NML	Cabriolet	MB	1
23	180 640 0312	Kastensäule links.	NML	Coupe	MB	1

HECK

HECK

Bild-Nr.	MB-Teilenummer	Benennung	Preis der MB-AG (inkl. MwSt.)	passend für	Referenz-Nr.	Stück
24	180 640 0212	Kastensäule rechts	NML	Cabriolet	MB	1
25	180 640 0412	Kastensäule rechts	NML	Coupe	MB	1
42	180 640 0031	Konsole Verdecklager	NML	Cabriolet	MB	2
45	180 646 0030	Trennwand	NML	Cabriolet	MB	1
46	30 180 646 0059	Boden Verdeckkasten mi	771,40	Cabriolet	CC	1
47	30 180 646 0159	Boden Verdeckkasten links	226,20	Cabriolet	CC	1
48	30 180 646 0259	Boden Verdeckkasten rechts	226,20	Cabriolet	CC	1
49	180 640 0246	Vorderwand	NML	Cabriolet	MB	1
50	180 640 0047	Rückwand	904,80	Cabriolet	CC	1
-	180 646 0033	Abdeckung Kofferraum	NML	Coupe	MB	1
52	180 640 0016	Verstärkung für Schaniere	NML	Cabriolet	MB	1
53	180 640 0216	Verstärkung für Schaniere	NML	Coupe	MB	1
60	30 180 640 0161	Boden hinten links	434,99	Coupe/Cabriolet	CC	1
61	108 630 0038	Schale Wagenheber	NML	ändern !	MB	1
62	115 640 0051	Halter für Radmutter Schlüssel	2,49		MB	2
63	30 180 640 0261	Boden hinten rechts	434,99		CC	1
64	120 640 0071	Mittelstück unten	799,24		CC	1
65	120 647 0134	Abdeckung links	106,72		CC	1
66	120 647 0234	Abdeckung rechts	106,72		CC	1
67	120 646 0118	Eckversteifung links	NML		MB	1
-	120 646 0218	Eckversteifung rechts	NML		MB	1
70	180 640 0071	Heckbeplankung	NML	Cabriolet	MB	1
-	180 640 0171	Heckbeplankung	NML	Coupe	MB	1
71	180 640 0172	Kotflügel hinten links	2.317,68	Coupe/Cabriolet	CC	1
72	180 640 0272	Kotflügel hinten rechts	3.189,99	Coupe/Cabriolet	CC	1
73	180 647 0010	Heckmittelstück oben	NML	Cabriolet	MB	1
74	180 647 0210	Heckmittelstück oben	NML	Coupe	MB	1
75	180 647 0110	Heckmittelstück unten	684,40	Coupe/Cabriolet	CC	1

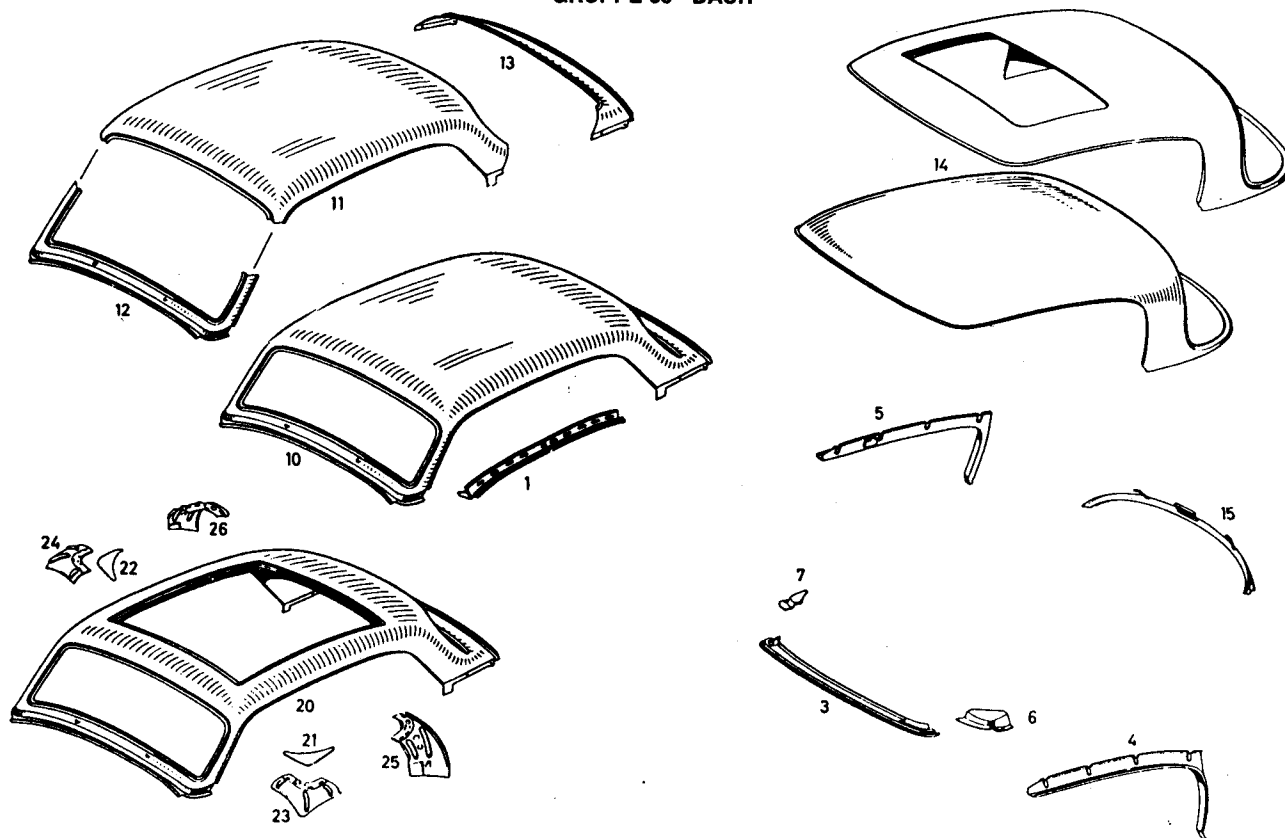
RESTAURATIONS-TIP NUMMER 2:



Nachdruck, auch auszugsweise, nur nach Abstimmung mit der Redaktion

DACH

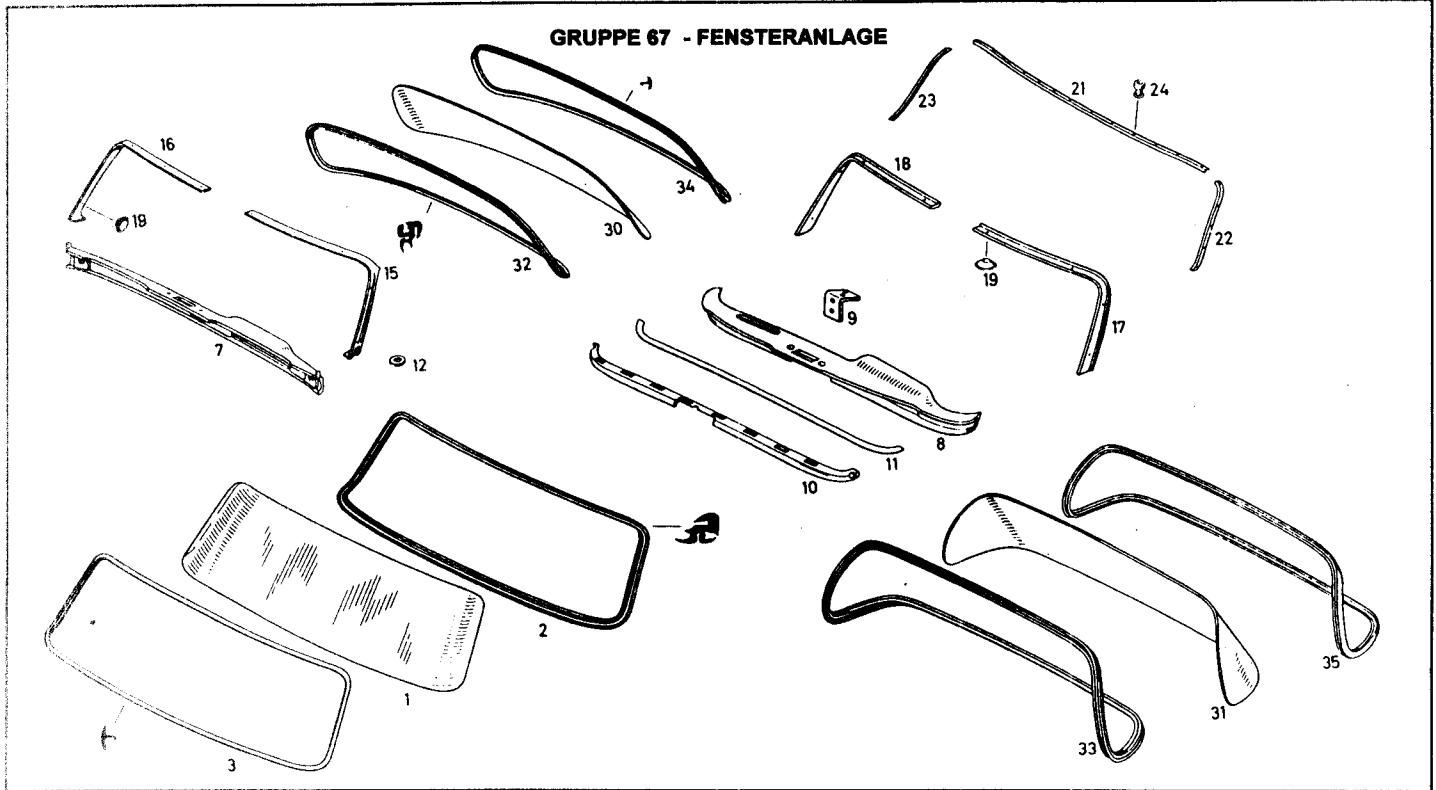
GRUPPE 65 - DACH



DACH

Bild-Nr.	MB-Teilenummer	Benennung	Preis der MB-AG (inkl. MwSt.)	passend für	Referenz-Nr.	Stück
1	10 180 650 0111	Dachrahmen links	NML		MB	1
-	10 120 650 0111	Dachrahmen links	NML	219	MB	1
-	10 180 650 0211	Dachrahmen rechts	NML		MB	1
-	10 120 650 0211	Dachrahmen rechts	NML	219	MB	1
3	30 180 650 0010	Dachrahmen vorn	NML	Coupe	MB	1
4	30 180 650 0111	Dachrahmen links	NML	Coupe	MB	1
5	30 180 650 0211	Dachrahmen rechts	NML	Coupe	MB	1
6	30 180 650 0124	Eckenwinkel links	NML	Coupe	MB	1
7	30 180 650 0224	Eckenwinkel rechts	NML	Coupe	MB	1
10	10 180 650 0070	Dachbeplankung komplett	NML		MB	1
-	10 120 650 0070	Dachbeplankung komplett	NML	219	MB	1
11	10 180 657 0009	Beplankungsblech	NML		MB	1
-	10 120 657 0009	Beplankungsblech	NML	219	MB	1
12	10 120 650 0172	Vorderwandrahmen außen	1.026,59		CC	1
13	10 120 657 0071	Mittelstück hinten oben	NML		MB	1
14	30 180 650 0070	Dachbeplankung kpl.	NML	Coupe	MB	1
-	180 650 0070	Dachbeplankung kpl.	NML	Coupe SSD	MB	1
15	30 180 650 0171	Fensterrahmen hinten oben	NML		MB	1
-	30 180 650 0271	Fensterrahmen hinten oben	NML	Coupe SSD	MB	1
20	10 180 650 0870	Dachbeplankung kpl.	NML	SD	MB	1
21	10 120 651 0117	Verstärkung links	NML	SD	MB	1
22	10 120 651 0217	Verstärkung rechts	NML	SD	MB	1
23	10 120 651 0171	Eckenwinkel vorne links	NML	SD	MB	1
24	10 120 651 0271	Eckenwinkel vorne rechts	NML	SD	MB	1
25	10 120 651 0172	Eckenwinkel hinten links	NML	SD	MB	1
26	10 120 651 0272	Eckenwinkel hinten rechts	NML	SD	MB	1

FENSTERANLAGE

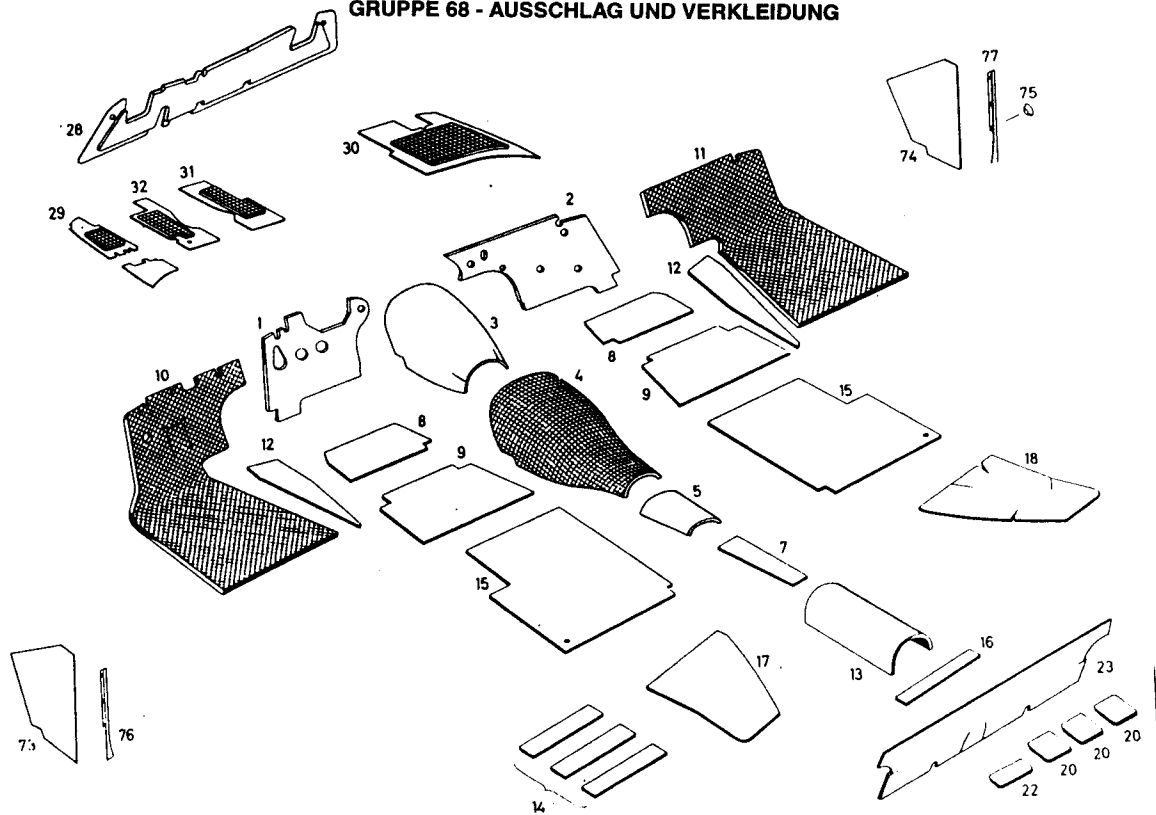


FENSTERANLAGE

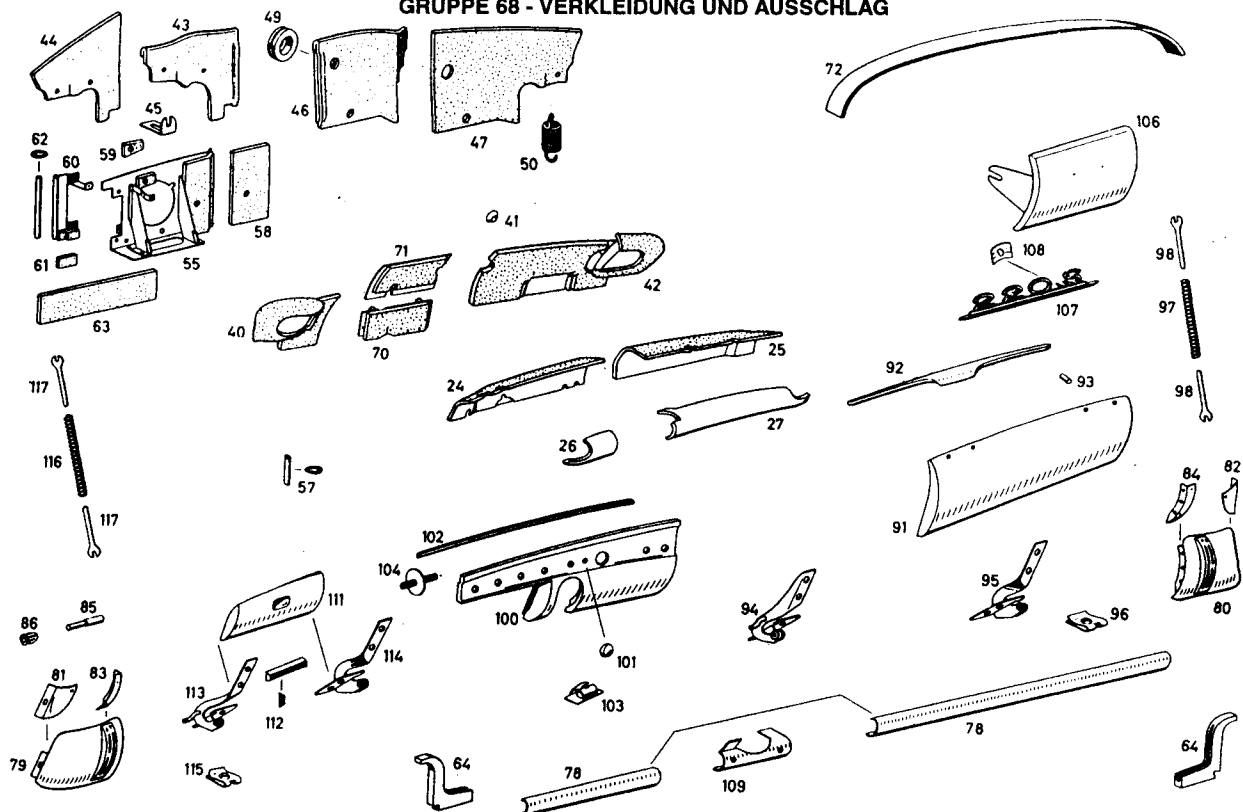
Bild-Nr.	MB-Teilenummer	Benennung	Preis der MB-AG (inkl. Mwst.)	passend für	Referenz-Nr.	Stück
1	120 671 0110	Windschutzscheibe	596,89		MB	1
-	180 671 0010	Windschutzscheibe	533,09	Coupe/Cabriolet	MB	1
2	120 671 0020	Dichtung	117,73		MB	1
-	180 671 0020	Dichtung	184,59	Coupe/Cabriolet	MB	1
3	10 120 671 0030	Zierrahmen	556,80		CC	1
-	30 180 671 0030	Zierrahmen	2.734,29	Coupe/Cabriolet	CC	1
7	10 180 670 0551	Armaturenbrett	1.809,61		CC	1
-	121 670 0051	Armaturenbrett	554,48	219	CC	1
8	10 180 670 0951	Armaturenbrett	1.026,59	Coupe/Cabriolet	CC	1
9	180 680 0014	Halter Amaturenbrett	NML	Coupe/Cabriolet	MB	1
10	180 670 0851	Holzleiste unter Am.-brett	NML	Coupe/Cabriolet	MB	1
11	000 983 1610	Filzunterlage	3,20	Coupe / Cab lfd. Meter	MB	nB
12	000 824 0617	Scheibe	2,63		MB	1
15	10 180 670 0951	Fensterschlüssel links	1.026,59		CC	1
-	120 671 0651	Fensterschlüssel links	156,59	219	CC	1
16	10 180 670 1051	Fensterschlüssel rechts	1.026,59		CC	1
-	120 671 0751	Fensterschlüssel rechts	156,59	219	CC	1
17	180 670 0151	Fensterschlüssel links	NML	Coupe/Cabriolet	MB	1
-	10 180 670 0551	Fensterschlüssel links	1.809,61	Coupe SSD	CC	1
18	180 670 0051	Fensterschlüssel rechts	NML	Coupe/Cabriolet	MB	1
-	180 670 0651	Fensterschlüssel rechts	NML	Coupe SSD	MB	1
-	120 671 0351	Fensterschlüssel oben	342,20	219	CC	1
-	007983 003210	Linienblechschraube 3,5x32	0,38		MB	nB
-	007983 003225	Linienblechschraube 3,9x25	0,38		MB	nB
19	000 985 1062	Senkunterlegscheibe	0,26		MB	nB
21-23	180 671 0013	Halteschiene (0113; 0213)	NML	Coupe/Cabriolet	MB	1
22	180 671 0113	Halteschiene links	NML	Coupe/Cabriolet	MB	1
23	180 671 0213	Halteschiene rechts	NML	Coupe/Cabriolet	MB	1
24	000 990 0797	Pop - Niet	NML	Coupe/Cabriolet	MB	23
30	120 678 0010	Heckscheibe	463,59		MB	1
31	30 180 678 0010	Heckscheibe	1.392,00	Coupe	CC	1
32	120 678 0020	Dichtung	81,06		MB	1
33	180 678 0020	Dichtung	158,18	Coupe	MB	1
34	120 678 0030	Zierrahmen	916,40		CC	1
35	30 180 670 0016	Zierrahmen	1.740,00	Coupe	CC	1

AUSSCHLAG UND VERKLEIDUNG

GRUPPE 68 - AUSSCHLAG UND VERKLEIDUNG



GRUPPE 68 - VERKLEIDUNG UND AUSSCHLAG



AUSSCHLAG UND VERKLEIDUNG

AUSSCHLAG UND VERKLEIDUNG

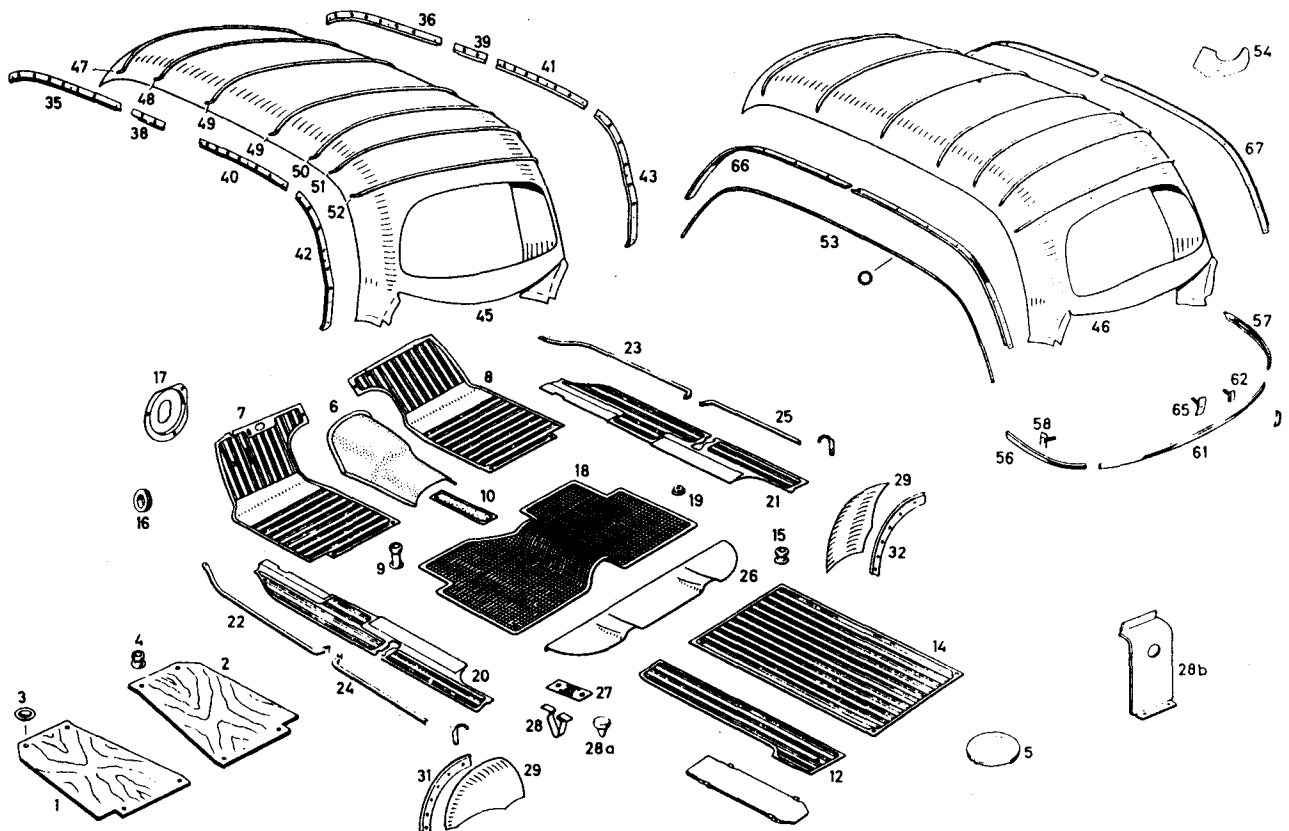
Bild-Nr.	MB-Teilenummer	Benennung	Preis der MB-AG (inkl. Mwst.)	passend für	Referenz-Nr.	Stück
1-3	000 983 3091	Bitumenpappe 5mm	13,36	lfd. Meter	MB	nB
4	000 983 2292	Waffelfilz 10mm	202,97	lfd. Meter	MB	nB
5	000 983 3091	Bitumenpappe 5mm	13,36	lfd. Meter	MB	nB
7	000 983 3691	Bitumenpappe 3mm	4,32	Ersatz! lfd. Meter	MB	nB
8-9	000 983 3091	Bitumenpappe 5mm	13,36	lfd. Meter	MB	nB
10-11	000 983 2292	Waffelfilz 10mm	202,97	lfd. Meter	MB	nB
12-14	000 983 3091	Bitumenpappe 5mm	13,36	lfd. Meter	MB	nB
15	000 983 3691	Bitumenpappe 3mm	4,32	Ersatz! lfd. Meter	MB	nB
16-18	000 983 3091	Bitumenpappe 5mm	13,36	lfd. Meter	MB	nB
-	000 983 1298	Moltopren 9015/9017/9019	15,09	dklgrau/schwarz	CC	nB
20-22	000 983 3691	Bitumenpappe 3mm	4,32	Ersatz! lfd. Meter	MB	nB
23	000 983 3598	Jutfelz 9004/9005/9006	4,32	dklgrau/schwarz	MB	nB
-	000 983 3092	Filztuch 2mm schwarz	138,04	Coupe/Cab lfd. Meter	CC	nB
-	000 983 2291	Karosseriepappe 9007	102,28	1,2 x 1m grau/schw.	MB	nB
24-28		Karosseriepappe / Moltopren	-	anfertigen !	MB	nB
29-32	000 983 2292	Kar.-pappe / Waffelfilz	202,97	anfertigen! Coupe/Cab	MB	nB
40-42		Kar.-pappe / Moltopren	-	anfertigen !	MB	nB
43	10 180 680 0176	Schottwand links	NML		MB	1
44	000 983 1298	Moltopren 9015/9017/9019	15,09	dklgrau/schwarz	CC	nB
45	10 180 687 0012	Winkel	NML		MB	1
46	10 180 680 0276	Schottwand rechts	NML		MB	1
47	000 983 1298	Moltopren 9015/9017/9019	15,09	dklgrau/schwarz	CC	nB
49	191 997 0081	Gummitülle	27,84		CC	1
50	120 993 1610	Feder	13,70		MB	1
55	128 680 0056	Halter für Bremsgerät	NML		MB	1
57	000 987 1036	Profil	4,20	lfd. Meter	MB	1
58-59	000 983 1298	Moltopren 9015/9017/9019	15,09	dklgrau/schwarz	CC	nB
60	10 180 680 0158	Halter Sicherungskasten	NML		MB	1
61	000 983 1298	Moltopren 9015/9017/9019	15,09	dklgrau/schwarz	CC	nB
62	000 987 1036	Profil	4,20	lfd. Meter	MB	1
63	000 983 1298	Moltopren 9015/9017/9019	15,09	dklgrau/schwarz	CC	nB
64	180 687 0197	Abdichtung Radlauf	NML		MB	2
70	10 180 680 2129	Abdämpfung	113,69		CC	1
70-71		Kar.-pappe / Moltopren	-	anfertigen !	MB	nB
73	10 120 688 0706	Verkleidung links	NML	219, 220S, SE Farbe ang.	MB	
74	10 120 688 0806	Verkleidung rechts	NML	219, 220 S, SE Farbe ang.	MB	
73-74	000 983 2291	Karosseriepappe 9007	102,28	1,2 x 1m grau/schw.	MB	nB
76	10 120 688 0120	Befestigungsschiene links	NML		MB	1
77	10 120 688 0220	Befestigungsschiene rechts	NML		MB	1
78	000 983 0386	Verkleidung	NML		MB	nB
-	007982 003209	Senkblechschraube 3,9x13	0,31		MB	8
79	180 680 0183	Verkleidung Holz links	NML		MB	1
80	180 680 0283	Verkleidung Holz rechts	NML		MB	1
81	180 680 0312	Winkel links	NML		MB	1
-	180 680 0412	Winkel rechts	NML		MB	1
85	120 991 0207	Bolzen	NML		MB	2
86	000 988 7778	Rundklammer	0,66		MB	2
91	180 689 0983	Deckel Handschuhkasten	NML		MB	1
-	120 680 0183	Deckel Handschuhkasten	371,19	219	CC	1
92	180 689 0070	Griff für Deckel	NML		MB	1
-	10 120 689 0070	Griff für Deckel	100,92	219	CC	1
-	000 985 1062	Senkscheibe	0,26		MB	2
-	10 120 680 0184	Kugelschnäpper	32,49	219	CC	1
93	180 689 0196	Gummipuffer	NML		MB	2
94	10 120 680 0387	Scharnier links	45,24	219	CC	1
95	10 120 680 0487	Scharnier rechts	45,24	219	CC	1
-	120 689 0041	Bock für Handschuhdeckel	NML	219	MB	1
96	140 994 1045	Steckclipsmutter	0,31		MB	4
97	186 993 2001	Druckfeder	15,09		CC	1
98	186 689 0033	Gabel	12,75		CC	2
100	10 180 680 0111	Frontplatte Holz	255,19		CC	1
-	120 680 0311	Frontplatte	487,19	219	CC	1
101	10 120 689 0024	Lichtscheibe rot	32,49		CC	1
102	10 180 680 0092	Zierstab	NML		MB	1
-	10 120 689 0171	Zierstab	228,51	219	CC	1
103	000 994 1345	Spreizklammer	0,31		MB	2

AUSSCHLAG UND VERKLEIDUNG

AUSSCHLAG UND VERKLEIDUNG

Bild-Nr.	MB-Teilenummer	Benennung	Preis der MB-AG (inkl. Mwst.)	passend für	Referenz-Nr.	Stück
104	180 689 0023	Stellschraube	NML		MB	2
-	000 990 0962	Flügelmutter M6	3,34		MB	2
106	180 680 0196	Deckel Mitte	NML		MB	1
-	10 120 689 0239	Deckel Mitte	342,20	219	CC	1
107	10 180 817 0214	Typzeichen 220 S	92,79		CC	1
-	105 817 0014	Typzeichen 219	NML		MB	1
108	000 994 0045	Flachklammer	NML		MB	2
-	140 994 1045	Steckclipsmutter	0,31		MB	2
-	000315 006034	Flügelschraube M6x18	NML		MB	1
-	111 990 3640	Scheibe	1,45		MB	1
-	000 990 0848	Federscheibe	0,41		MB	1
-	000 990 2291	Käfigmutter	0,59		MB	1
109	180 680 0075	Abdeckblech	73,08		CC	1
-	10 105 680 0075	Abdeckblech	84,67	219	CC	1
-	000 985 0962	Blechsensscheibe	0,26		MB	2
111	180 689 0783	kleiner Holzdeckel	220,41		CC	1
112	000 987 1470	Profil 14 mm	NML	lfd. Meter	MB	2
113	120 680 0587	Scharnier links	96,29		CC	1
114	120 680 0687	Scharnier rechts	96,29		CC	1
115	140 994 1045	Steckclipsmutter	0,31		MB	4
116	186 993 2001	Druckfeder	15,09		CC	1
117	186 689 0033	Gabel	12,75		CC	2

GRUPPE 68 - VERKLEIDUNG UND AUSSCHLAG



AUSSCHLAG UND VERKLEIDUNG

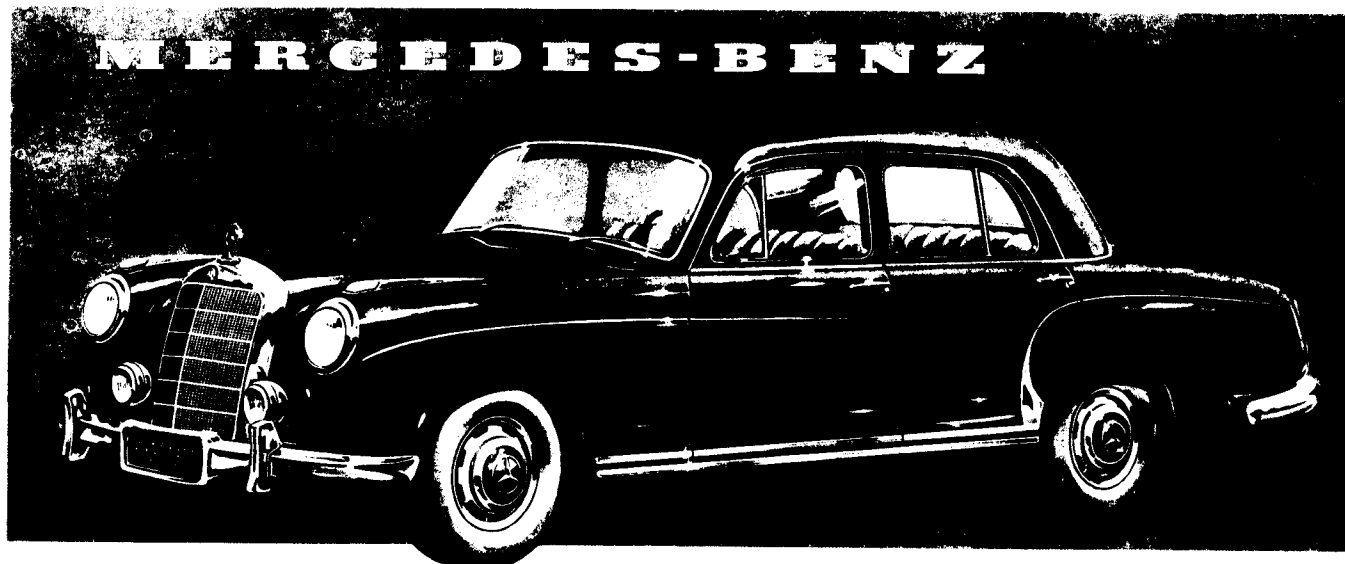
AUSSCHLAG UND VERKLEIDUNG

Bild-Nr.	MB-Teilenummer	Benennung	Preis der MB-AG (inkl. Mwst.)	passend für	Referenz-Nr.	Stück
1	180 680 0308	Fahrerboden links	NML		MB	1
2	180 680 0408	Fahrerboden rechts	NML		MB	1
3	301 990 0142	Blechsensscheibe	0,59		MB	4
-	007982 005208	Senkblechschraube 5,5x22	0,64		MB	4
4	000 988 1480	Knopf	8,31		MB	4
5	136 984 0252	Gummi Tankloch/Getriebeb.	13,34	auch HY	CC	1
-	110 987 0145	Gummi Tankloch/Getriebeb.	2,13	Ersatz !	MB	1
-	000 987 1840	Gummistopfen	0,29		MB	7
-	000 987 9240	Gummistopfen	0,36		MB	3
6	10 120 684 0213	Gummimatte für Tunnel	406,00	bis Fgst.	CC	1
-	10 120 684 0413	Gummimatte für Tunnel	573,04	ab-bis Fgst.	CC	1
-	120 684 0513	Gummimatte für Tunnel	458,20	ab Fgst.	CC	1
7	10 180 684 0102	Gummimatte links	458,20	bis Fgst.	CC	1
-	180 684 0502	Gummimatte links	406,00	ab-bis Fgst.	CC	1
-	180 684 0902	Gummimatte links	406,00	ab Fgst.	CC	1
-	180 684 0102	Gummimatte links	550,99	HY ab Fgst.	CC	1
8	10 180 684 0202	Gummimatte rechts	458,20	bis Fgst.	CC	1
-	180 684 0702	Gummimatte rechts	406,00	ab-bis Fgst.	CC	1
-	180 684 1002	Gummimatte rechts	417,61	ab-bis Fgst.	CC	1
-	180 684 1302	Gummimatte rechts	406,00	ab Fgst.	CC	1
9	000 988 2380	Knopf	15,66		CC	3
10	120 684 0206	Belag zwischen Stützen	34,80		CC	1
11	10 120 680 0109	Abdeckung für Mulde	289,99		CC	1
12	120 684 0105	Matte Kofferraum links	71,92	grau	CC	1
-	120 684 0205	Matte Kofferraum rechts	313,20		CC	1
14	120 684 0004	Matte Kofferraum Mitte	208,80	grau	CC	1
15	000 988 1780	Knopf	45,24		CC	6
16	312 997 0981	Gummistopfen	0,61	bis Fgst.	MB	2
-	000 987 1840	Gummistopfen	0,29		MB	4
-	000 987 1840	Gummistopfen	0,29		MB	2
17	186 687 0037	Topf Pedalabdichtung	34,80		CC	2
-	000 987 0344	Gummistopfen	0,73		MB	2
-	000 987 0415	Gummistopfen	1,33		MB	12
-	110 987 0744	Gummistopfen	0,86		MB	2
-	000 987 0244	Gummistopfen	1,09		MB	1
18	10 180 680 0041	Teppich hinten	574,20		CC	1
-	180 680 0014	Gummimatte hinten	NML	219 bis Fgst.	MB	1
-	120 680 0114	Gummimatte hinten	NML	219 ab-bis Fgst.	MB	1
-	120 680 0214	Gummimatte hinten	NML	219 ab Fgst.	MB	1
19	000 988 8481	Kugelbefestigung	0,81		MB	4
-	000 988 1480	Knopf	8,31	219	MB	4
20	10 180 686 0180	Einstieggummi links	377,00	220 S, SE bis Fgst.	CC	1
20	180 686 0780	Einstieggummi links	208,80	220 S, SE	CC	1
21	10 180 686 0180	Einstieggummi rechts	377,00	220 S, SE bis Fgst.	CC	1
-	10 120 686 0580	Einstieggummi links	458,20	219 bis Fahrgestell#	CC	
21	180 686 0880	Einstieggummi rechts	208,80	220 S, SE	CC	1
-	10 120 686 0680	Einstieggummi rechts	458,20	219 bis Fahrgestell#	CC	
-	10 120 686 0780	Einstieggummi links	208,80	219, ab Fahrgestell#	CC	1
-	10 120 686 0880	Einstieggummi rechts	208,80	219, ab Fahrgestell#	CC	1
22	10 120 686 0120	Einstiegsschiene vorne links	223,88	bis Fgst.	CC	1
23	10 120 686 0220	Einstiegsschiene vorne rechts	223,88	bis Fgst.	CC	1
24	10 180 686 0122	Einstiegsschiene hinten links	223,88	bis Fgst.	CC	1
25	10 180 686 0222	Einstiegsschiene hinten rechts	223,88	bis Fgst.	CC	1
-	10 120 686 0122	Einstiegsschiene hinten links	255,19	219 bis Fgst.	CC	1
-	10 120 686 0222	Einstiegsschiene hinten rechts	255,19	219 bis Fgst.	CC	1
-	007982 003201	Senkblechschraube 3,5x9,5	0,31		MB	8
-	007982 003209	Senkblechschraube 3,5x13	0,31		MB	8
25	180 690 0049	Hutablage	NML		MB	1
-	10 120 690 0249	Hutablage	173,99	219	CC	1
-	000 987 9240	Gummipuffer	0,36		MB	4
29	000 983 2282	Bezug an Radlauf	NML		MB	2
31	120 694 0161	Schiene links hi	NML		MB	1
32	120 694 0261	Schiene rechts hi	NML		MB	1
35	10 120 695 0135	Schiene vorne links	191,39		CC	1
36	10 120 695 0235	Schiene vorne rechts	191,39		CC	1
38	180 695 0735	Schiene kurz Mitte links	NML		MB	1

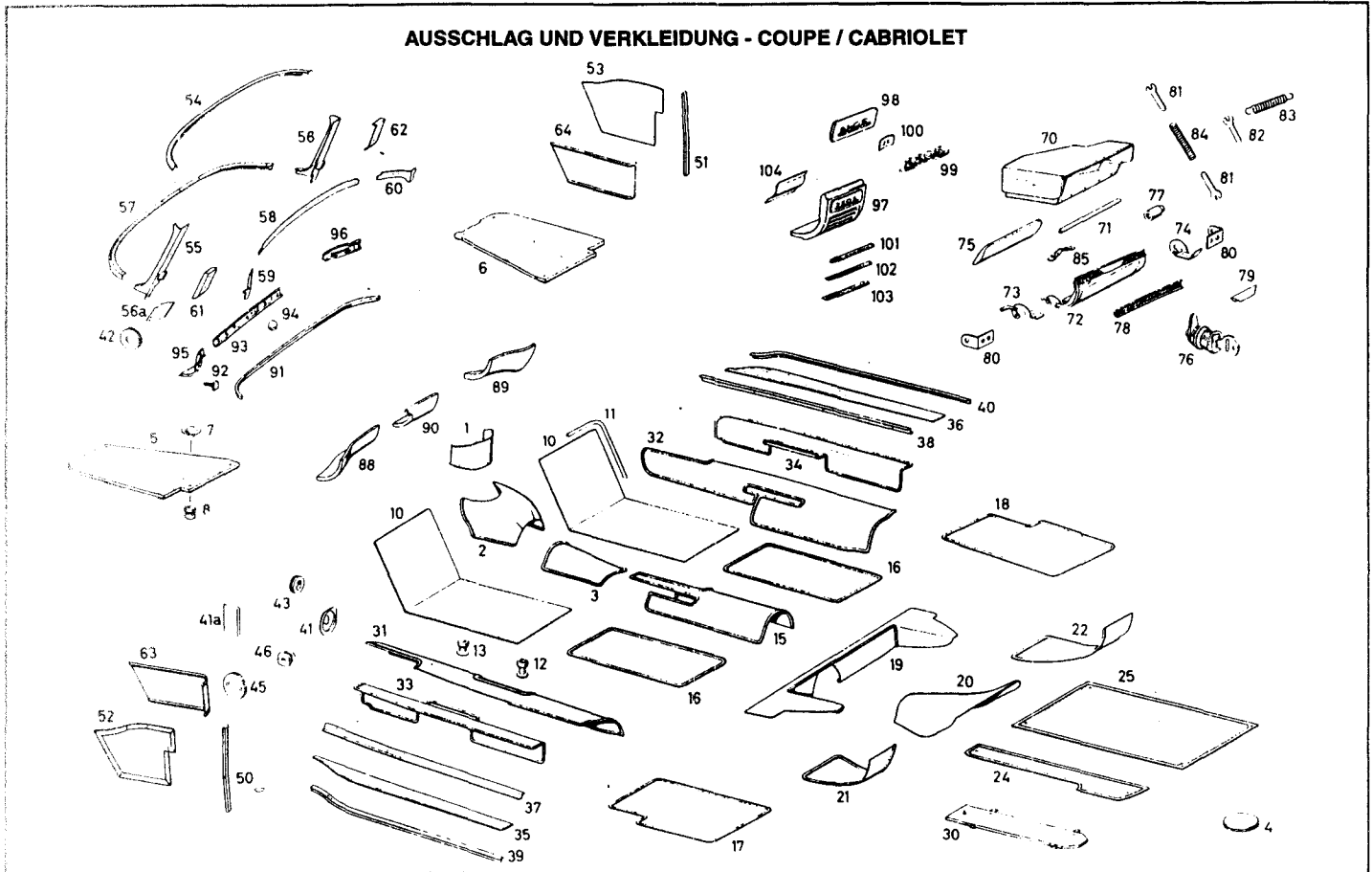
VERKLEIDUNG UND AUSSCHLAG

AUSSCHLAG UND VERKLEIDUNG

Bild-Nr.	MB-Teilenummer	Benennung	Preis der MB-AG (inkl. MwSt.)	passend für	Referenz-Nr.	Stück
39	180 695 0835	Schiene kurz Mitte rechts	NML		MB	1
40	180 695 0335	Schiene Mitte links	NML		MB	1
-	10 120 695 0335	Schiene Mitte links	162,40	219	CC	1
41	180 695 0435	Schiene Mitte rechts	NML		MB	1
-	10 120 695 0435	Schiene Mitte rechts	162,40	219	CC	1
42	10 120 695 0535	Schiene hinten links	748,19		CC	1
43	10 120 695 0635	Schiene hinten rechts	748,19		CC	1
45	180 690 0050	Himmel mit Spriegel	806,20		CC	1
-	10 120 690 0050	Himmel mit 7 Spriegel	754,00	219 bis Fgst.	CC	1
-	120 690 0050	Himmel mit 6 Spriegel	754,00	219 ab Fgst.	CC	1
46	10 180 690 0150	Himmel	754,00		CC	1
-	10 120 690 0250	Himmel	806,20	219 bis Fgst.	CC	1
-	120 690 0150	Himmel	672,80	219 ab Fgst.	CC	1
47	120 696 0101	Spriegel Nr. 1 1290 mm	NML		MB	1
48	120 696 0102	Spriegel Nr. 2 1322 mm	NML		MB	1
49	120 696 0103	Spriegel Nr. 3+4 1355 mm	NML		MB	1
50	120 696 0105	Spriegel Nr. 5 1360 mm	NML		MB	1
51	120 696 0106	Spriegel Nr. 6 1400 mm	NML		MB	1
52	120 696 0107	Spriegel Nr. 7 1497 mm	NML		MB	1
53	000 987 0932	Schlauch 3840 mm	12,27	lfd. Meter	MB	nB
54	120 695 0040	Versteifung	NML		MB	2
56	10 180 698 0181	Zierstab Heck links	870,00		CC	1
57	10 180 698 0281	Zierstab Heck rechts	434,99		CC	1
58	180 690 0071	Befestigungsschraube	2,06		MB	6
-	000 990 7051	Dichtmutter dazu	1,50		MB	6
61	180 698 0080	Zierstab Heck mitte	NML		MB	1
62	110 671 0271	Befestigungsschraube	6,12		MB	7
65	180 690 0171	Befestigungsschraube	8,12	Nr. 58 ändern!	CC	2
-	000 990 7051	Dichtmutter dazu	1,50		MB	9
66	10 180 698 0101	Regenleiste links	1.142,60		CC	1
-	10 121 698 0501	Regenleiste vorne links	487,19		CC	1
-	121 698 0701	Regenleiste hinten links	487,19		CC	1
67	180 698 0201	Regenleiste rechts	NML		MB	1
-	10 121 698 0601	Regenleiste vorne rechts	487,19		CC	1
-	10 121 698 0801	Regenleiste hinten rechts	487,19		CC	1



AUSSCHLAG UND VERKLEIDUNG - COUPE



AUSSCHLAG UND VERKLEIDUNG - COUPE / CABRIOLET

Bild-Nr.	MB-Teilenummer	Benennung	Preis der MB-AG (inkl. MwSt.)	passend für	Referenz-Nr.	Stück
4	136 984 0252	Deckel Tankloch	13,34		CC	1
-	110 987 0145	Deckel Tankloch	2,13	Ersatz!	MB	1
-	000 987 1840	Gummistopfen	0,29		MB	7
-	000 987 9240	Gummistopfen	0,36		MB	7
5	30 180 680 0308	Fahrerboden links	NML	Coupe	MB	1
-	30 180 680 0408	Fahrerboden rechts	NML	Coupe	MB	1
7	301 990 0142	Blechsensscheibe	0,59		MB	4
-	007982 005208	Blechscharbe 5,5x22	0,64		MB	4
-	000 988 1480	Knopf	8,31		MB	4
10	000 983 2487	Gummimatte rechts/links	156,14	lfd. Meter	MB	2
11	000 983 0284	Leder für Einfassung	388,66		CC	nB
12	000 988 2380	Knopf	15,66		CC	2/3
13	000 988 1480	Knopf	8,31		MB	4
24	120 684 0105	Matte Kofferraum links	71,92		CC	1
-	30 180 684 0205	Matte Kofferraum rechts	229,69		CC	1
25	120 684 0004	Matte Kofferraum Mitte	208,80		CC	1
-	000 988 1480	Knopf	8,31		MB	6
30	10 120 680 0109	Abdeckung Mulde links	289,99		CC	1
35	30 180 686 0181	Riffelgummi links	185,61	grau/schwarz	CC	1
36	30 180 686 0281	Riffelgummi rechts	185,61	beige	CC	1
37	30 180 686 0128	Chromverkleidung links	NML		MB	1
38	30 180 686 0228	Chromverkleidung rechts	NML		MB	1
39	30 180 686 0120	Aluschiene links	208,80		CC	1
40	30 180 686 0220	Aluschiene rechts	208,80		CC	1
-	007983 002211	Linseblechscharbe 2,9x19	0,29		MB	10
41	186 687 0037	Topf Pedalabdichtung	34,80		CC	2
41a	000 983 0798	Abdichtung	NML		MB	2

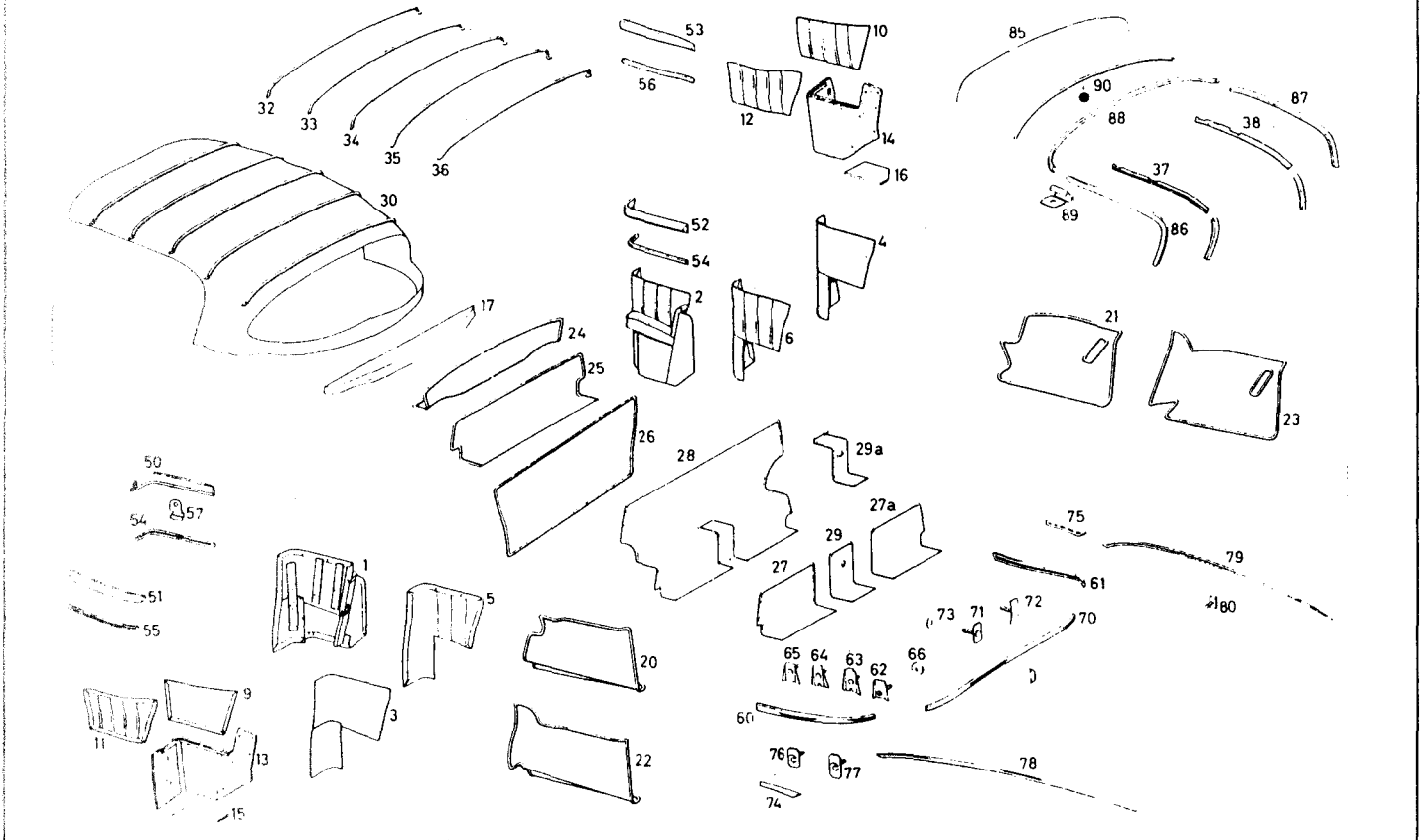
AUSSCHLAG UND VERKLEIDUNG - COUPE

AUSSCHLAG UND VERKLEIDUNG - COUPE / CABRIOLET

Bild-Nr.	MB-Teilenummer	Benennung	Preis der MB-AG (inkl. MwSt.)	passend für	Referenz-Nr.	Stück
42	312 997 0981	Verschlussscheibe	0,61		MB	2
43	000 987 0344	Verschlussscheibe	0,73		MB	2
45	110 987 0744	Verschlussscheibe	0,86		MB	2
46	000 987 0415	Gummistopfen	1,33		MB	10
50	30 180 689 0367	Zierstab A-Säule in links	458,20		CC	1
51	30 180 689 0467	Zierstab A-Säule in rechts	458,20		CC	1
-	007983 003202	Senkblechschraube 3,5x9,5	0,31		MB	28
52	000 983 2291	Karosseriepappe	102,28	1,2x1,0	MB	nB
53	000 983 2291	Karosseriepappe	102,28	mit Leder bespannen!	MB	nB
54	30 180 688 0040	Windschutzverkl. vorne oben	NML	Cabriolet	MB	1
-	30 180 688 0140	Windschutzverkl. vorne oben	NML	Coupe	MB	1
55	30 180 688 0141	Windschutzverkleidung links	NML	Cabriolet	MB	1
-	30 180 688 0341	Windschutzverkleidung links	NML	Coupe	MB	1
56	30 180 688 0241	Windschutzverkleidung rechts	NML	Cabriolet	MB	1
-	30 180 688 0441	Windschutzverkleidung rechts	NML	Coupe	MB	1
56a	30 180 688 0553	Düse links.	NML		MB	1
-	30 180 688 0653	Düse rechts.	NML		MB	1
57	30 180 688 0142	Windschutzverkl. vorne unten	NML		MB	1
58	30 180 688 0039	Windschutzverkl. o hinten mitte	NML		MB	1
59	30 180 688 0139	Windschutzverkl. o hinten links	NML		MB	1
60	30 180 688 0239	Windschutzverkl. o hinten rechts	NML		MB	1
61	30 180 688 0133	Abdeckung links	NML		MB	1
62	30 180 688 0233	Abdeckung rechts	NML		MB	1
-	000 983 0284	Leder für Futterholz	388,66		CC	nB
-	007981 002218	Linsenblechschraube 2,9x6,5	0,29	für Windschutzverkleidung	MB	32
-	007981 002210	Senkblechschraube 2,9x9,5	0,59	für Windschutzverkleidung	MB	18
-	000 985 0662	Senkscheibe	0,26		MB	2
70	30 180 680 0093	Handschuhkasten	NML		MB	1
-	007981 002210	Senkblechschraube 2,9x9,5	0,59		MB	5
71	30 180 689 0135	Abdeckschiene unten	NML		MB	1
72	30 180 689 0098	Deckel.	NML		MB	1
73	30 180 680 0095	Scharnierbügel links.	NML		MB	1
74	30 180 680 0495	Scharnierbügel rechts.	NML		MB	1
75	30 180 689 0479	Formstück Moosgummi	NML		MB	1
76	31 136 689 0001	Schloß Handschuhkastendeckel.	185,02		CC	1
77	10 120 680 0184	Kugelschnäpper	32,49	bis Fgst.	CC	1
78	30 180 680 0092	Zierstab	638,00		CC	1
79	30 180 689 0170	Griff	NML		MB	1
80	30 180 689 0020	Lagerbock.	NML		MB	2
81	10 186 689 0033	Führungsgabel	12,75	bis Fgst.	CC	2
82	10 186 689 0033	Führungsgabel	12,75	ab Fgst.	CC	2
83	180 993 1810	Zugfeder	35,96		CC	1
84	180 993 2910	Druckfeder	NML		MB	1
85	30 180 689 0081	Rosette für Verschluß	NML		MB	1
88	30 180 689 0179	Formstück links	NML		MB	1
89	30 180 689 0279	Formstück rechts	NML		MB	1
90	30 180 689 0379	Formstück mitte	NML		MB	1
91	30 180 689 0072	Zierstab	684,40		CC	1
92	000 990 1833	Schraube dazu	2,68		MB	10
93	30 180 680 0192	Zierstab Schalttafel	1.136,81		CC	1
94	10 120 689 0024	Lichtscheibe	32,49		CC	1
95	30 180 680 0392	Zierstab links	777,21		CC	1
96	30 180 680 0492	Zierstab rechts	777,21		CC	1
-	007983 003265	Linsenblechschraube 3,9x16	0,59		MB	2
97	30 180 680 0796	Radioblende mit Einsatz	NML		MB	1
-	30 180 680 0896	Radioblende ohne Einsatz	NML		MB	1
-	128 680 0796	Radioblende mit Einsatz	NML	220SE	MB	1
98	30 180 680 0696	Einsatz	NML		MB	1
99	10 180 817 0214	Typzeichen 220 S	92,79		CC	1
-	128 817 0014	Typzeichen 220 SE	219,23		CC	1
100	000 994 0045	Flachklammer	NML		MB	2
101	30 180 689 0871	Zierstab Radioblende oben	NML		MB	1
102	30 180 689 0971	Zierstab Radioblende mitte	NML		MB	1
103	30 180 689 1071	Zierstab Radioblende unten	NML		MB	1
104	30 180 689 0008	Lochblech Radioblende	NML		MB	1

AUSSCHLAG UND VERKLEIDUNG - COUPE

GRUPPE 68 - AUSSCHLAG UND VERKLEIDUNG COUPE/CABRIOLET



AUSSCHLAG UND VERKLEIDUNG - COUPE / CABRIOLET

Bild-Nr.	MB-Teilenummer	Benennung	Preis der MB-AG (inkl. MwSt.)	passend für	Referenz-Nr.	Stück
1	30 180 690 0141	Verkleidung links Klappsitz	NML	Cabriolet	MB	1
-	30 180 690 0941	Verkleidung links Fondsitze	NML	Cab bis Fgst.	MB	1
-	30 180 690 1741	Verkleidung links Fondsitze	NML	Cab ab Fgst.	MB	1
-	30 180 690 1941	Verkleidung links Fondsitze	NML	Coupe	MB	1
2	30 180 690 0241	Verkleidung rechts Klappsitz	NML		MB	1
-	30 180 690 1041	Verkleidung rechts Fondsitze	NML	Cab bis Fgst.	MB	1
-	30 180 690 1841	Verkleidung rechts Fondsitze	NML	Cab ab Fgst.	MB	1
-	30 180 690 2041	Verkleidung rechts Fondsitze	NML	Coupe	MB	1
3	30 180 690 0153	Verkleidung links o Klappsitz	NML	Cabriolet	MB	1
-	30 180 690 0353	Verkleidung links o Fondsitze	NML	Cabriolet	MB	1
4	30 180 690 0253	Verkleidung rechts ohne Klappsitz	NML	Cabriolet	MB	1
-	30 180 690 0453	Verkleidung rechts ohne Fondsitze	NML	Cabriolet	MB	1
5	30 180 690 0148	Bezug links o Klappsitz	NML	Cabriolet	MB	1
-	30 180 690 0348	Bezug links o Fondsitze	NML	Cabriolet	MB	1
-	30 180 690 0748	Bezug links o Fondsitze	NML	Coupe	MB	1
6	30 180 690 0248	Bezug rechts o Klappsitz	NML	Cabriolet	MB	1
-	30 180 690 0448	Bezug rechts o Fondsitze	NML	Cabriolet	MB	1
-	30 180 690 0848	Bezug rechts o Fondsitze	NML	Coupe	MB	1
-	30 180 694 1133	Blech links unten Fondsitze	NML	Cabriolet	MB	1
-	30 180 694 1233	Blech rechts unten Fondsitze	NML	Cabriolet	MB	1
-	000 983 0284	Lederbezug	388,66		CC	nB
-	30 180 690 0940	Verkleidung links m Armlehne	NML	Coupe Fondsitze	MB	1
-	30 180 690 0940	Verkleidung rechts m Armlehne	NML	Coupe Fondsitze	MB	1
-	007982 003236	Senkblechschraube 3,9x19	0,59		MB	4
-	000 985 0662	Senkscheibe	0,26		MB	4
-	30 180 694 0312	Winkel für Verkleidung	NML	Cab Fondsitze	MB	2
9	30 180 690 2541	Verkleidung links o Klappsitz	NML	Coupe	MB	
10	30 180 690 0641	Verkleidung rechts o Klappsitz	NML	Coupe	MB	

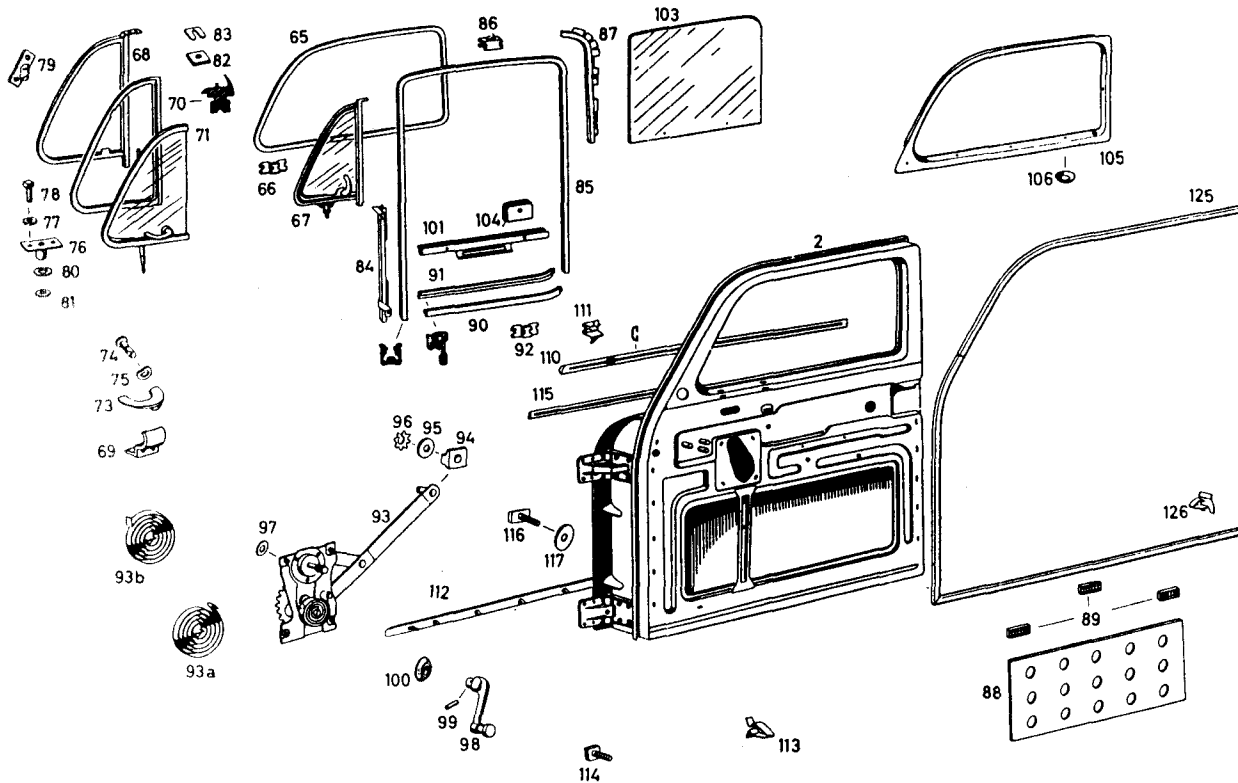
AUSSCHLAG UND VERKLEIDUNG - COUPE

AUSSCHLAG UND VERKLEIDUNG - COUPE / CABRIOLET

Bild-Nr.	MB-Teilenummer	Benennung	Preis der MB-AG (inkl. MwSt.)	passend für	Referenz-Nr.	Stück
11	30 180 690 0548	Bezug links o Klappsitz	NML	Coupe	MB	1
12	30 180 690 0648	Bezug rechts o Klappsitz	NML	Coupe	MB	1
13	30 180 690 1140	Verkleidung links Einbaukasten	NML	Coupe	MB	1
14	30 180 690 1240	Verkleidung rechts Einbaukasten	NML	Coupe	MB	1
15	30 180 690 0142	Belag links im Einbaukasten	NML	Coupe	MB	1
16	30 180 690 0242	Belag rechts im Einbaukasten	NML	Coupe	MB	1
17	30 180 690 0049	Hutablage	NML	Coupe	MB	1
29	30 180 690 1122	Abdeckblech	NML		MB	1
-	000 987 1036	Profil 30 mm	4,20	Coupe	MB	nB
-	000 983 2291	Kar.-Pappe Abdeck.Kofferr.	102,28	Coupe lfd Meter	MB	nB
30	30 180 690 0250	Himmel mit Spriegel	NML	Coupe	MB	1
-	30 180 690 0150	Himmel ohne Spriegel.	754,00	Coupe	CC	1
32	30 180 696 0101	Spannspriegel Nr. 1	NML	Coupe	MB	1
33	30 180 696 0102	Spannspriegel Nr. 2	NML	Coupe	MB	1
34	30 180 696 0103	Spannspriegel Nr. 3	NML	Coupe	MB	1
35	30 180 696 0104	Spannspriegel Nr. 4	NML	Coupe	MB	1
36	30 180 696 0105	Spannspriegel Nr. 5	NML	Coupe	MB	1
-	000 983 1382	Bezug für Rückfenster	NML	Coupe	MB	1
-	000 983 0391	Versteifung	NML	Coupe	MB	2
37	30 180 695 0135	Befestigungsschiene vorne links	NML	Coupe	MB	1
38	30 180 695 0235	Befestigungsschiene vorne rechts	NML	Coupe	MB	1
-	007981 003203	Linseblechschraube 3,9x9,5	0,31	Coupe	MB	24
-	000 987 0932	Gummischlauch 1200 mm	12,27	Coupe	MB	2
50	30 180 690 0170	Holzleiste hinten links Klappsitz	NML	Cabriolet	MB	1
-	30 180 690 0370	Holzleiste hinten links Fondsitze	NML	Cabriolet	MB	1
51	30 180 690 1570	Holzleiste hinten links Klappsitz	NML	Coupe	MB	1
-	30 180 690 1170	Holzleiste hinten links Fondsitze	NML	Coupe	MB	1
52	30 180 690 0270	Holzleiste hinten rechts Klappsitz	NML	Cabriolet	MB	1
-	30 180 690 0470	Holzleiste hinten rechts Fondsitze	NML	Cabriolet	MB	1
53	30 180 690 1670	Holzleiste hinten rechts Klappsitz	NML	Coupe	MB	1
-	30 180 690 1270	Holzleiste hinten rechts Fondsitze	NML	Coupe	MB	1
54	30 180 694 0082	Zierstab Klappsitz	NML	Cabriolet	MB	2
-	30 180 694 0182	Zierstab Fondsitze	NML	Cabriolet	MB	2
55	30 180 694 0382	Zierstab links Klappsitz	NML	Coupe	MB	2
-	30 180 694 0582	Zierstab links Fondsitze	NML	Coupe	MB	2
56	30 180 694 0482	Zierstab links Klappsitz	NML	Coupe	MB	2
-	30 180 694 0682	Zierstab links Fondsitze	NML	Coupe	MB	2
57	000 988 8278	Befestigungsklammer	20,87		CC	10
60	30 180 690 0381	Zierstab links oben	684,40	Cabriolet	CC	1
-	30 180 690 0581	Zierstab links oben	806,20	Coupe	CC	1
61	30 180 690 0481	Zierstab rechts oben.	684,40	Cabriolet	CC	1
-	30 180 690 0681	Zierstab rechts oben.	806,20	Coupe	CC	1
62	000 990 2933	Zierleistenschraube	NML		MB	2
63	000 990 2633	Zierleistenschraube	6,96		CC	2
64	000 990 2833	Zierleistenschraube	4,11		MB	4
65	180 690 0071	Zierleistenschraube	2,06		MB	4
66	000 987 1241	Gummischeibe	1,16	entfällt	CC	12
-	000 990 7051	Dichtmutter	1,50		MB	12
70	30 180 698 0080	Zierstab Heck Mitte	870,00		CC	1
71	000 990 3333	Zierleistenschraube	6,12	Cabriolet	MB	11
72	110 671 0271	Zierleistenschraube	6,12	Coupe	MB	11
73	000 990 7051	Dichtmutter	1,50	Coupe	MB	11
74	30 180 690 0183	Zierstab kurz links Mitte.	214,60		CC	1
75	30 180 690 0283	Zierstab kurz rechts Mitte.	214,60		CC	1
76	000 990 2833	Halteschraube	4,11	Ersatz!	MB	2
77	000 990 2833	Halteschraube	4,11	Ersatz!	MB	2
78	30 180 690 0383	Zierspeer hinten links	754,00		CC	1
79	30 180 690 0483	Zierspeer hinten rechts	754,00		CC	1
80	110 671 0271	Befestigungsschraube	6,12		MB	16
-	000 990 7051	Dichtmutter	1,50		MB	16
85	30 180 690 0056	Verkleidung Dachrahmen vo	NML	Coupe bis Fgst.	MB	1
-	180 690 0056	Verkleidung Dachrahmen vo	NML	Coupe ab Fgst.	MB	1
86	30 180 698 0301	Regenleiste links.	NML	Coupe	MB	1
87	30 180 698 0401	Regenleiste rechts.	NML	Coupe	MB	1
-	30 180 698 0501	Regenleiste Mitte	NML	Coupe	MB	1
89	113 698 0130	Lasche Regenleiste	36,64	Coupe Ersatz!	MB	2
-	000 987 0533	Moosgummi 1350 mm	31,31	Coupe lfd. Meter	CC	1

FAHRERTÜRE LIMOUSINE

GRUPPE 72 - FAHRERTÜRE LIMOUSINE



FAHRERTÜRE LIMOUSINE

Bild-Nr.	MB-Teilenummer	Benennung	Preis der MB-AG (inkl. Mwst.)	passend für	Referenz-Nr.	Stück
2	10 180 720 0705	Fahrtür links	2.900,00		CC	1
-	10 180 720 0305	Fahrtür links	2.784,00	219	CC	1
-	10 180 720 0805	Fahrtüre rechts	2.900,00		CC	1
-	10 180 720 0405	Fahrtüre rechts	3.317,59	219	CC	1
3	120 720 0143	Türbremse links	206,48		CC	1
-	120 720 0243	Türbremse rechts	206,48		CC	1
4	10 120 720 0137	Scharnier oben links	487,19		CC	1
-	10 120 720 0237	Scharnier oben rechts	487,19		CC	1
7	120 723 0082	Scheibe	NML		MB	8
8	10 120 723 0052	Bolzen	61,48		CC	4
9	000 997 0488	Schmiernippel	1,45		MB	4
10	120 720 0138	Scharnier unten links	394,40		CC	1
-	10 120 720 0238	Scharnier unten rechts	487,19		CC	1
17	180 720 1535	Türschloß links	754,00	bis Fgst.	CC	1
-	10 180 720 1835	Türschloß rechts	1.113,60	bis Fgst.	CC	1
-	10 180 720 1935	Fangnasenschloß links	493,00	bis Fgst.	CC	1
-	180 720 0235	Fangnasenschloß rechts	NML	bis Fgst.	MB	1
17a	180 720 0935	Doppelkeilschloß links	754,00	ab Fgst.	CC	1
-	180 720 1235	Doppelkeilschloß rechts	NML	ab Fgst.	MB	1
18	180 723 0056	Drehfeder unten	NML	bis Fgst.	MB	1
19	10 180 723 0156	Drehfeder links	20,87	bis Fgst.	CC	1
-	10 180 723 0256	Drehfeder rechts	20,87	bis Fgst.	CC	1
20	10 180 723 0078	Pfanne	35,96	bis Fgst.	CC	2
20a	000 766 0078	Pfanne	NML	ab Fgst.	MB	1
20b	000 766 0199	Gummiring	31,31	ab Fgst.	CC	2
21	000 766 0035	Kappe	NML	bis Fgst.	MB	2
-	000 766 0135	Kappe	10,44	ab Fgst.	CC	2

FAHRERTÜRE LIMOUSINE

FAHRERTÜRE LIMOUSINE

Bild-Nr.	MB-Teilenummer	Benennung	Preis der MB-AG (inkl. MwSt.)	passend für	Referenz-Nr.	Stück
22	180 720 0492	Zugstange	NML	bis Fgst.	MB	2
-	180 720 0092	Zugstange	NML	ab Fgst.	MB	2
23	120 987 0137	Gestängeführung	NML		MB	4
24	100 994 0160	Sicherung	0,41		MB	4
25	180 720 0093	Sicherungsstange	NML		MB	2
26	100 994 0160	Sicherung	0,41		MB	4
27	120 723 0124	Abdeckung	33,64	bis Fgst.	CC	2
27a	10 180 723 0024	Abdeckung	55,68	ab Fgst.	CC	2
-	006799 005002	Sicherung	0,26		MB	4
28	000 990 9991	Käfigmutter	0,77		MB	8
29	120 766 0258	Knopf für Innenbetätigung	49,89		CC	2
30	180 997 0381	Gummitülle	11,59		CC	2
-	000 997 4281	Gummitülle	0,66	219	MB	2
31	30 180 766 0301	Türgriff links	754,00	verschießbar bis Fgst.	CC	1
-	180 766 0401	Türgriff rechts	NML	verschießbar bis Fgst.	MB	1
-	180 766 0501	Türgriff links	434,99	verschießbar ab Fgst.	MB	1
-	10 180 766 0601	Türgriff rechts	434,99	verschießbar ab Fgst.	CC	1
33	007985 006157	Linsenschraube	0,61		MB	2
34	10 180 766 0626	Drückerknopf	185,61	bis Fgst.	CC	2
-	180 766 0126	Drückerknopf	159,65	ab Fgst.	MB	2
35	10 180 766 0131	Drückerfuß	226,20	bis Fgst.	CC	2
-	180 766 0231	Drückerfuß	NML	ab Fgst.	MB	2
36	10 180 766 0099	Ring	27,84		CC	2
37	180 766 0029	Feder	26,68		CC	2
38	180 766 0199	Distanzring	75,39		CC	2
39	180 766 0022	Vierkant - Sprengring	18,56		CC	2
-	000 766 0306	Schlüssel	NML		MB	2
41	180 766 0402	Türgriff ohne Schloß rechts	159,72	bis Fgst.	MB	1
-	180 766 0302	Türgriff ohne Schloß links	159,72	bis Fgst.	MB	1
43	007985 006157	Linsenschraube	0,61	bis Fgst.	MB	2
44	10 180 766 0426	Drückerknopf	113,69	bis Fgst.	CC	1
45	10 180 766 0131	Drückerfuß	226,20	bis Fgst.	CC	1
46	10 180 766 0099	Ring	27,84		CC	1
47	180 766 0029	Feder	26,68		CC	1
48	180 766 0199	Distanzring	75,39		CC	1
49	180 766 0022	Vierkant - Sprengring	18,56		CC	1
50	120 723 0274	Sicherungskappe	13,93		CC	2
51	120 766 0005	Türgriffunterlage klein	16,22		MB	2
52	120 766 0305	Türgriffunterlage links groß	11,59		CC	1
53	120 766 0405	Türgriffunterlage rechts groß	11,59		CC	1
54	180 760 0561	Innenbetätigung links	68,65		MB	1
-	180 760 0661	Innenbetätigung rechts	68,65		MB	1
56	180 760 0015	Lagerbolzen	NML		MB	2
57	000 994 0510	Scheibe	0,45		MB	4
58	180 760 0181	Rosette	6,24		MB	2
59	120 760 0116	Türhalter	NML		MB	2
61	000 987 4140	Gummipuffer	5,92		CC	2
62	314 723 0038	Türhaltebolzen	1,66		MB	2
-	000094 001617	Splint 1,5x10	0,26		MB	2
65	180 725 0355	Fensterrahmen links	461,67		CC	1
-	180 725 0455	Fensterrahmen rechts	461,67		CC	1
66	000 988 3278	Steckklammer	0,77		MB	6
-	001 988 1978	Steckklammer	3,47		CC	2
67	180 720 0755	Ausstellfenster links kpl.	1.090,39		CC	1
-	180 720 0855	Ausstellfenster rechts kpl.	1.090,39		CC	1
68	10 180 720 1114	Halterahmen links	400,21		CC	1
-	10 180 720 1214	Halterahmen rechts	400,21		CC	1
69	180 725 0548	Anschlag links	46,40		CC	1
-	180 725 0648	Anschlag rechts	46,40		CC	1
70	180 725 1124	Abdichtrahmen links	126,12		MB	1
-	180 725 1224	Abdichtrahmen rechts	126,12		MB	1
71	120 720 0155	Ausstellfenster links	440,80		CC	1
-	120 720 0255	Ausstellfenster rechts	440,80		CC	1
73	180 725 0379	Vorreiter links	61,48		CC	1
-	180 725 0479	Vorreiter rechts	61,48		CC	1
74	347 586 0067	Achse	24,23		MB	2

FAHRERTÜRE LIMOUSINE

FAHRERTÜRE LIMOUSINE

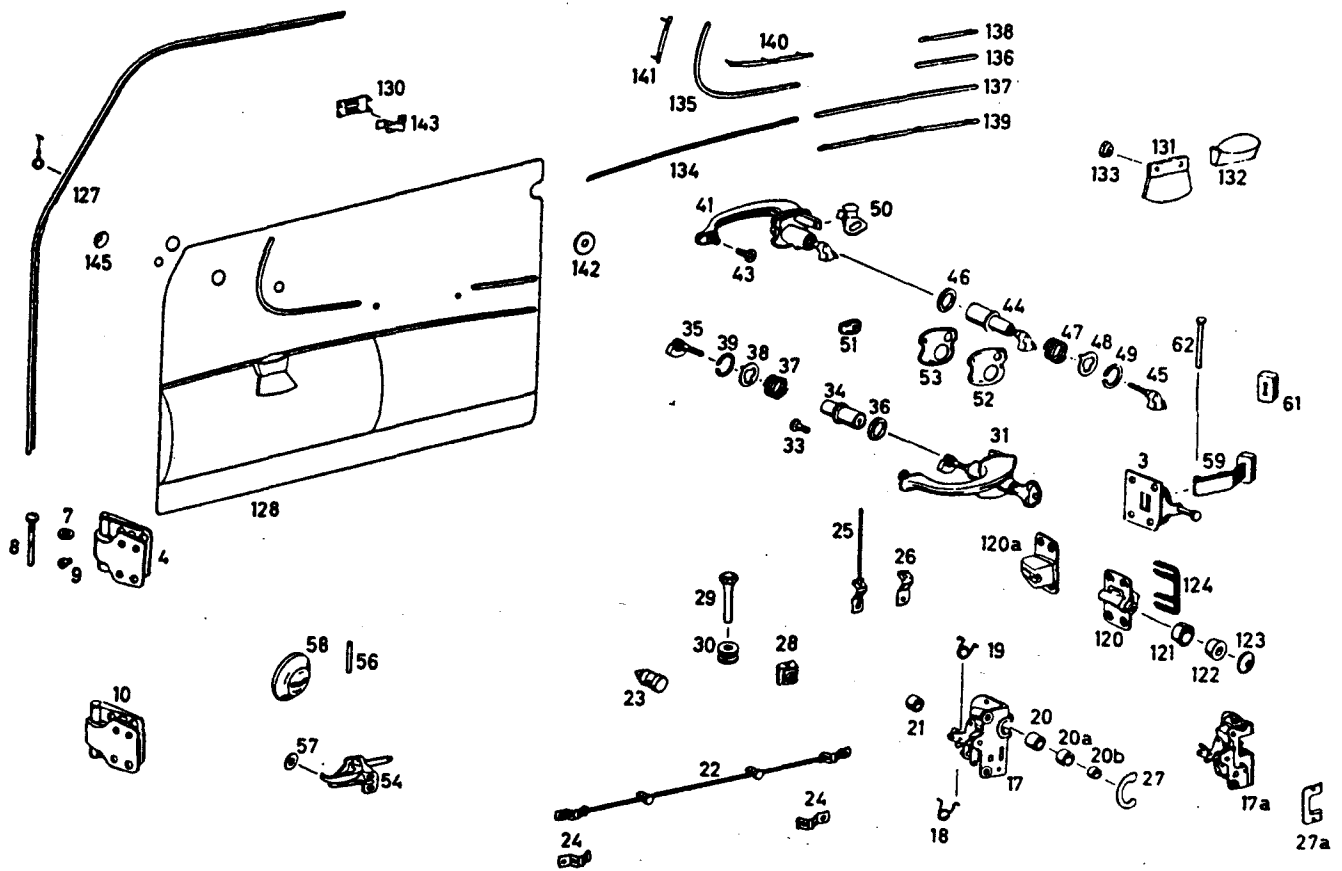
Bild-Nr.	MB-Teilenummer	Benennung	Preis der MB-AG (inkl. MwSt.)	passend für	Referenz-Nr.	Stück
75	000 990 0248	Federscheibe	0,59		MB	4
-	001472 002000	Paßkerbstift 2x14	0,31		MB	2
76	180 725 0382	Lager unten links	4,11		MB	1
-	180 725 0482	Lager unten rechts	4,11		MB	1
77	136 990 1340	Ausgleichsscheibe	6,96		CC	8
78	000 990 1433	Vierkantschraube	0,93		MB	4
79	180 725 0380	Lager oben links	53,36		CC	1
-	180 725 0480	Lager oben rechts	53,36		CC	1
80	000 990 0148	Federscheibe	0,81		MB	8
81	000 984 2556	Scheibe	0,93		MB	2
82	10 180 725 0018	Gewindeplatte	38,27		CC	2
83	180 725 0084	Ausgleichsscheibe	NML		MB	nB
84	180 720 0317	Fensterlaufschiene links	278,40		CC	1
-	10 180 720 0417	Fensterlaufschiene rechts	37,12		CC	1
-	000 990 2291	Käfigklammer	0,59		MB	4
85	000 985 1830	Fensterlaufschiene 1870mm	40,25	lfd. Meter	MB	2
86	000 988 2478	Steckklammer	0,88		MB	8
87	10 120 725 0172	Windfangleiste links	159,49		CC	1
-	10 120 725 0272	Windfangleiste rechts	22,62		CC	1
88	12 136 727 0190	Abdämpfung	29,00		CC	2
-	210 682 0008	Abdämpfung	4,32	Ersatz!	MB	2
89	000 983 2292	Waffelfilz	202,97	lfd. Meter	MB	10
90	180 735 0265	Abdichtschiene	14,29	außen links/innen rechts	MB	2
91	180 735 0165	Abdichtschiene	14,29	innen links/außen rechts	MB	2
92	004 988 3278	Steckklammer	0,73		MB	6
93	180 725 0302	Fensterheber links Brose	434,99		CC	1
-	10 180 725 0402	Fensterheber rechts Brose	460,51		CC	1
-	10 180 725 0502	Fensterheber links Keiper	248,25		CC	1
-	10 180 725 0602	Fensterheber rechts Keiper	248,25		CC	1
93a	000 768 0505	Spiralfeder Brose	5,83		MB	2
93b	000 768 0405	Spiralfeder Keiper	NML		MB	2
94	123 984 0037	Gleitbacke	1,77		MB	2
95	000 984 2456	Kunststoffscheibe	1,83		MB	2
96	000 990 0548	Federscheibe	0,36		MB	2
-	912002 010001	Sicherung	0,71		MB	2
-	123 720 0114	Reparatur-Satz dazu	6,76		MB	2
97	000 994 0510	Scheibe	0,45		MB	8
98	120 768 0202	Fensterkurbel	207,64		CC	2
-	000 987 8140	Gummipuffer	4,65		CC	2
99	12 136 768 0015	Bolzen für Kurbel	3,47		CC	2
100	136 768 0003	Rosette mit Hülse	24,62		MB	2
101	180 720 0345	Fensterhebeschiene	307,40		CC	2
103	10 180 725 0110	Glasscheibe rechts/links	NML		MB	2
104	120 725 0080	Gummilager	46,83		MB	4
-	000 987 2170	Zwischenlage 20 mm	9,28	lfd. Meter	CC	2
105	10 180 720 0551	Fensterschlüssel links	794,59	bis Fgst.	CC	1
-	10 180 720 0651	Fensterschlüssel rechts	794,59	bis Fgst.	CC	1
-	10 180 720 0951	Fensterschlüssel links	NML	von/bis Fgst.	MB	1
-	180 720 1051	Fensterschlüssel rechts	NML	von/bis Fgst.	MB	1
-	10 180 720 1151	Fensterschlüssel links	887,40	ab Fgst.	CC	1
-	10 180 720 1251	Fensterschlüssel rechts	887,40	ab Fgst.	CC	1
-	10 120 720 0951	Fensterschlüssel links	574,20	219 bis Fgst.	CC	1
-	10 120 720 1051	Fensterschlüssel rechts	574,20	219 bis Fgst.	CC	1
-	120 720 1351	Fensterschlüssel links	461,67	219 ab Fgst.	CC	1
-	120 720 1551	Fensterschlüssel links	522,00	219 ab Fgst.	CC	1
-	120 720 1451	Fensterschlüssel rechts	461,67	219 ab Fgst.	CC	1
-	007983 003204	Linensblechschr. 3,5x16	0,31		MB	8
-	007983 003207	Linensblechschr. 3,5x19	0,41		MB	8
106	000 985 1262	Senkscheibe	NML		MB	10
110	180 720 0380	Zierstab oben links	249,40		CC	1
-	180 720 0480	Zierstab oben rechts	249,40		CC	1
111	000 988 5978	Spreizklammer	3,85		MB	10
112	180 720 0081	Zierstab (Schutzschiene)	400,21	bis Fgst.	CC	2
113	000 988 6278	Klammer	3,47	bis Fgst.	CC	10
114	000 990 5233	Vierkantschraube	0,59	bis Fgst.	MB	4

FAHRTÜRE LIMOUSINE

FAHRTÜRE LIMOUSINE

Bild-Nr.	MB-Teilenummer	Benennung	Preis der MB-AG (inkl. MwSt.)	passend für	Referenz-Nr.	Stück
-	120 720 0081	Zierstab unten	113,69	ab Fgst.	CC	2
-	000 988 5978	Spreizklammer	3,85		MB	14
115	10 180 720 0181	Zierstab mitte links.	530,28		CC	1
-	10 180 720 0281	Zierstab mitte rechts.	530,28		CC	1
116	110 671 0271	Befestigungsschraube	6,12		MB	6
117	000 990 7051	Dichtmutter	1,50		MB	8
-	000 990 1505	Stiftschraube	NML		MB	2
-	000965 008051	Senkschraube 8x18	0,73	Tür an Säule	MB	16

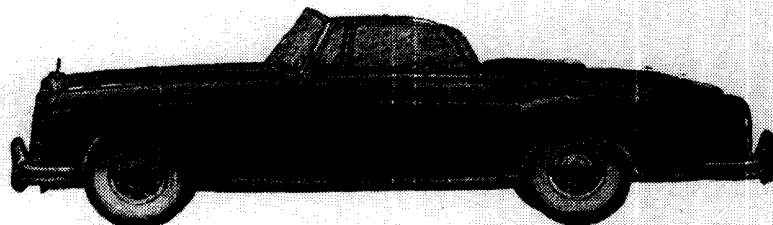
GRUPPE 72 - FAHRTÜRE LIMOUSINE



FAHRERTÜRE LIMOUSINE

FAHRERTÜRE LIMOUSINE

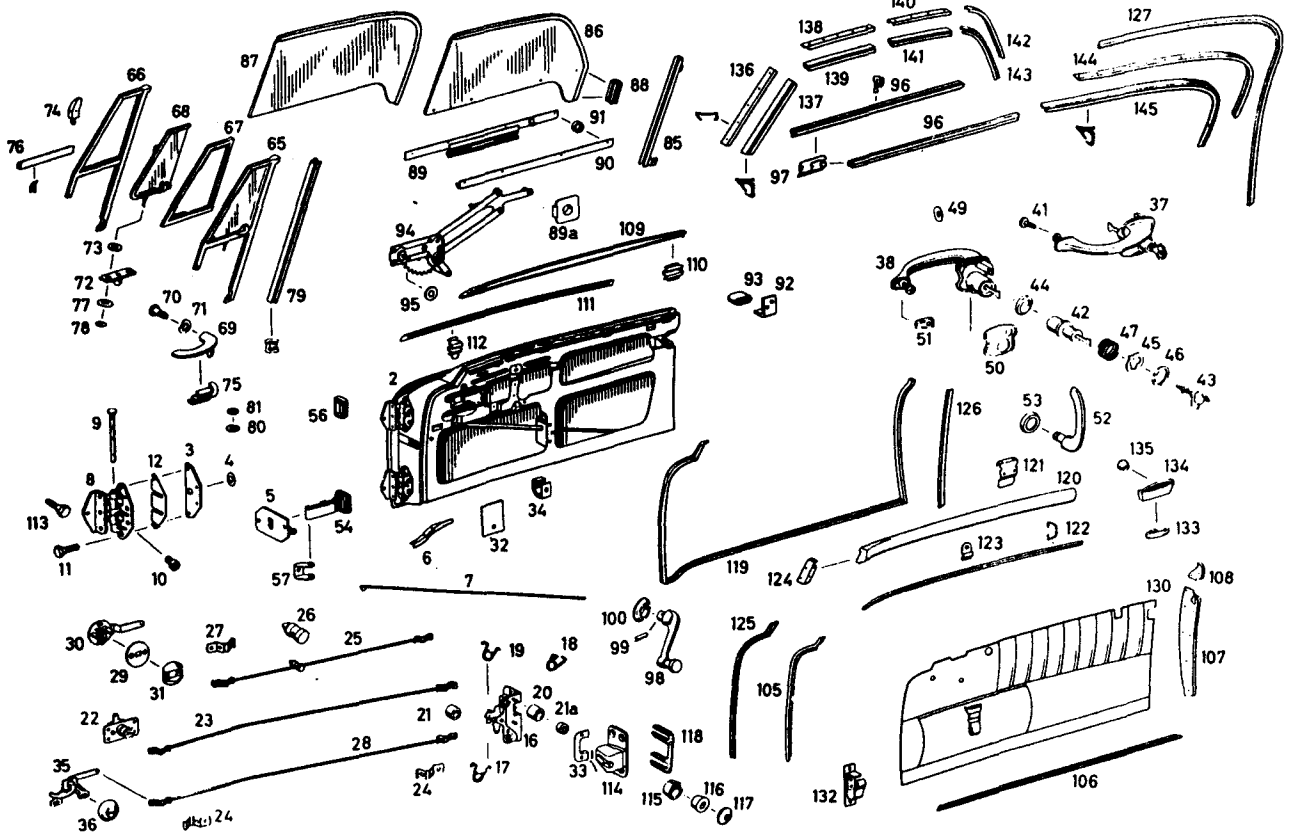
Bild-Nr.	MB-Teilenummer	Benennung	Preis der MB-AG (inkl. MwSt.)	passend für	Referenz-Nr.	Stück
120	10 180 720 0704	Schließbolzen links	161,24	bis Fgst.	CC	1
-	10 180 720 0804	Schließbolzen rechts	161,24	bis Fgst.	CC	1
120a	180 720 0904	Schließkeil links	464,01	ab Fgst.	CC	1
-	180 720 1004	Schließkeil rechts	458,20	ab Fgst.	CC	1
121	10 180 723 0299	Stelling	48,71	bis Fgst.	CC	2
122	10 180 723 0096	Gummikern	38,27	bis Fgst.	CC	2
123	10 180 723 0076	Scheibe	27,84	bis Fgst.	CC	2
124	120 723 0205	Ausgleichsplatte 0,5 mm	45,24		CC	nB
-	10 120 723 0305	Ausgleichsplatte 1,0 mm	39,43		CC	nB
125	120 720 0378	Türdichtung links	128,53		MB	1
-	120 720 0478	Türdichtung links	128,53		MB	1
126	000 988 5178	Klammer	2,31		CC	2
127	120 727 0593	Windfangschlauch	27,27		CC	2
128	180 720 1370	Türbelag links	NML	bis Fgst.	MB	1
-	180 720 1470	Türbelag links	NML	bis Fgst.	MB	1
-	180 720 1570	Türbelag links	NML	ab Fgst.	MB	1
-	180 720 1670	Türbelag links	NML	ab Fgst.	MB	1
-	180 720 0170	Türbelag links	NML	ab Fgst.	MB	1
-	180 720 0270	Türbelag links	NML	ab Fgst.	MB	1
-	121 720 0170	Türbelag links	NML	219 bis Fgst	MB	1
-	121 720 0270	Türbelag links	NML	219 bis Fgst	MB	1
-	121 720 0770	Türbelag links	NML	219 ab Fgst	MB	1
-	121 720 0870	Türbelag links	NML	219 ab Fgst	MB	1
-	105 720 0170	Türbelag links	NML	219 ab Fgst	MB	1
-	105 720 0270	Türbelag links	NML	219 ab Fgst	MB	1
130	136 984 0160	Spreizklammer Unterteil	3,47		CC	22
131	180 727 0776	Strippe	NML		MB	2
132	10 186 727 0080	Griff	133,40		CC	2
133	000 990 0249	Muster	NML		MB	4
134	180 727 0082	Zierstab an Tasche oben	229,69	bis Fgst.	CC	2
-	10 180 727 0582	Zierstab an Tasche oben	113,69	ab Fgst.	CC	2
-	10 121 727 0582	Zierstab an Tasche links	113,69	219 ab Fgst	CC	1
-	10 121 727 0682	Zierstab an Tasche rechts	113,69	219 ab Fgst	CC	1
135	180 727 0182	Zierstab gebogen links	NML	ab Fgst.	MB	1
-	180 727 0282	Zierstab gebogen rechts	NML	ab Fgst.	MB	1
-	10 121 727 0382	Zierstab gebogen links	113,69	219 ab Fgst	CC	1
-	10 121 727 0482	Zierstab gebogen rechts	113,69	219 ab Fgst	CC	1
136	10 180 727 0382	Zierstab oben	NML	ab Fgst.	MB	2
-	10 121 737 0182	Zierstab oben	213,44	219 bis Fgst. 7504312	CC	2
137	10 180 727 0482	Zierstab oben	113,69	ab Fgst.	CC	2
138	180 728 0175	Befestigungsschiene oben	NML	ab Fgst.	MB	2
-	10 121 738 0175	Befestigungsschiene oben	167,05	219 bis Fgst.	CC	2
139	180 728 0275	Befestigungsschiene unten	NML	ab Fgst.	MB	2
-	121 728 0075	Befestigungsschiene unten	NML	219 ab Fgst	MB	2
140	180 728 0575	Befestigungsstreifen	NML	ab Fgst.	MB	2
-	180 728 0675	Befestigungsstreifen	NML	ab Fgst.	MB	2
-	121 728 0375	Befestigungsstreifen links	NML	219 ab Fgst	MB	2
-	121 728 0475	Befestigungsstreifen rechts	NML	219 ab Fgst	MB	2
142	000 994 2245	Scheibe für Zierstab	0,27		MB	12
143	000 988 6178	Spreizklammer	2,52		MB	22
145	000 985 0562	Senkscheibe	0,26		MB	2



Nachdruck, auch auszugsweise, nur nach Abstimmung mit der Redaktion

FAHRTÜRE COUPE/CABRIOLET

GRUPPE 72 - FAHRTÜRE COUPE/CABRIOLET



FAHRTÜRE COUPE/CABRIOLET

Bild-Nr.	MB-Teilenummer	Benennung	Preis der MB-AG (inkl. MwSt.)	passend für	Referenz-Nr.	Stück
2	30 180 720 0305	Fahrtür links	3.248,01		CC	1
-	30 180 720 0405	Fahrtür rechts	3.248,01		CC	1
3	180 723 0010	Gewindeplatte	NML		MB	4
4	000 997 0884	Tülle	NML		MB	4
-	000660 004041	Niet 4x12	0,66		MB	4
-	900421 006001	Gewinde M6 x 9 N 421	1,83	Heli-Coil	MB	8
5	121 720 0143	Türbremse links	87,01		CC	1
-	121 720 0243	Türbremse rechts	87,01		CC	1
-	180 723 0112	Platte für Türbremse.	NML		MB	4
6	180 722 0145	Schiene für Türdichtung links	NML		MB	1
-	180 722 0245	Schiene für Türdichtung rechts	NML		MB	1
7	180 766 0020	Spannspeiche	NML		MB	2
-	040621 005200	Isolierschlauch 5x6,2	0,86	lfd. Meter	MB	2
8	30 180 720 0137	Türscharnier links	371,19		CC	2
-	30 180 720 0237	Türscharnier rechts	371,19		CC	2
9	180 723 0052	Scharnierbolzen	NML		MB	4
10	000 997 0488	Schmierlippel	1,45		MB	4
-	000933 008116	Sechskantschraube M8x28.	0,95	Scharnier an Tür	MB	16
-	006319 008301	Kugelscheibe 8,4	1,11	Scharnier an Tür	MB	16
12	180 723 0011	Ausgleichsplatte 1,2 mm	NML		MB	nB
-	180 723 0011	Ausgleichsplatte 1,5 mm	NML		MB	nB
-	30 180 723 0011	Ausgleichsplatte 1,0 mm	NML		MB	nB
16	180 720 1535	Türschloß links	754,00	bis Fgst.	CC	1
-	30 180 720 1835	Türschloß rechts	870,00	bis Fgst.	CC	1
-	30 180 720 1935	Türschloß links	754,00	ab Fgst.	CC	1
-	30 180 720 2035	Türschloß rechts	754,00	ab Fgst.	CC	1

FAHRERTÜRE COUPE/CABRIOLET

FAHRERTÜRE COUPE/CABRIOLET

Bild-Nr.	MB-Teilenummer	Benennung	Preis der MB-AG (inkl. MwSt.)	passend für	Referenz-Nr.	Stück
17	000 766 0056	Feder unten	NML	bis Fgst.	MB	1
18	000 766 0156	Feder links	NML	bis Fgst.	MB	1
-	10 180 723 0156	Feder links	20,87	ab Fgst.	CC	1
19	000 766 0256	Feder rechts	NML	bis Fgst.	MB	1
-	10 180 723 0256	Feder rechts	20,87	ab Fgst.	CC	1
20	10 180 723 0078	Pfanne	35,96	ab Fgst.	CC	1
-	000 766 0078	Pfanne	NML	bis Fgst.	MB	2
21	000 766 0135	Kappe	10,44		CC	2
21a	000 766 0199	Gummiring	31,31		CC	2
22	180 723 0035	Fernbetätigung	NML		MB	2
23	180 720 0192	Zugstange links	NML	bis Fgst.	MB	1
-	180 720 0292	Zugstange rechts	NML	bis Fgst.	MB	1
24	100 994 0160	Sicherung	0,41	bis Fgst.	MB	4
25	180 720 0392	Zugstange Innensicherung	NML	links	MB	1
-	180 720 0492	Zugstange Innensicherung	NML	rechts	MB	1
26	121 987 0237	Gestängeführung	5,88		MB	2
27	100 994 0160	Sicherung	0,41		MB	4
28	180 720 0592	Zugstang Innenbetätigung	NML	links ab Fgst.	MB	1
-	180 720 0692	Zugstang Innenbetätigung	NML	rechts ab Fgst.	MB	1
29	180 723 0524	Abdeckplättchen	18,04		MB	4
30	180 720 0393	Innensicherung links	332,92		CC	1
-	180 720 0493	Innensicherung links	339,88		CC	1
31	180 723 0161	Rosette Innensicherung	99,76		CC	2
32	180 723 0211	Platte für Zugstange	NML		MB	2
33	120 723 0124	Abdeckscheibe an Schloß	33,64	bis Fgst.	CC	2
-	180 723 0424	Abdeckscheibe an Schloß	NML	ab Fgst.	MB	2
34	180 720 0068	Führungswinkel	NML		MB	2
35	180 760 0161	Innenbetätigung links	NML		MB	1
-	180 760 0261	Innenbetätigung rechts	98,60		CC	1
36	180 760 0181	Rosette	6,24		MB	2
37	180 766 0101	Türgriff links	371,19	bis Fgst.	CC	1
-	10 180 766 0301	Türgriff links	434,99	ab Fgst.	CC	1
38	180 766 0201	Türgriff rechts	371,19	bis Fgst.	CC	1
-	30 180 766 0401	Türgriff rechts	754,00	ab Fgst.	CC	1
41	007985 006157	Linsenschraube	0,61		MB	2
42	180 766 0126	Knopf mit Schloß	159,65	bis Fgst.	MB	2
-	30 180 766 0226	Knopf mit Schloß	434,99	ab Fgst.	CC	2
43	30 180 766 0131	Drückerfuß	81,20	bis Fgst.	CC	2
44	180 766 0909	Ring	NML		MB	2
45	180 766 0199	Distanzring	75,39		CC	2
46	180 766 0022	Vierkant-Sprengring	18,56		CC	2
47	180 766 0029	Druckfeder außen	26,68		CC	2
49	000 990 0148	Federscheibe	0,81		MB	2
50	120 766 0305	Gummiunterlage links	11,59		CC	1
-	120 766 0405	Gummiunterlage rechts	11,59		CC	1
51	120 766 0005	Gummiunterlage vorne	16,22		MB	1
52	10 120 766 0210	Innendrücker	183,27		CC	2
53	10 120 766 0011	Rosette	103,23		CC	2
54	180 720 0016	Türhalter	220,41		CC	2
56	000 987 9140	Gummipuffer	11,07		MB	2
-	001434 005008	Bolzen für Halter	2,25		MB	2
57	180 723 0031	Konsole	NML		MB	2
65	30 180 720 0555	Drehfenster links	NML		MB	1
-	30 180 720 0655	Drehfenster rechts	3.827,99		CC	1
66	180 720 0314	Halterahmen links	2.088,01		CC	1
-	180 720 0414	Halterahmen rechts	2.088,01		CC	1
67	30 180 725 0324	Abdichtrahmen links	289,99		CC	1
-	30 180 725 0424	Abdichtrahmen rechts	345,67		CC	1
68	180 720 0155	Innendrehfenster links	NML		MB	1
-	180 720 0255	Innendrehfenster links	580,01		CC	1
-	000 987 2930	Köder 12 mm	2,95	lfd. Meter	MB	2
69	180 725 0379	Vorreiter links	61,48		CC	1
-	180 725 0479	Vorreiter rechts	61,48		CC	1
70	347 586 0067	Achse für Vorreiter	24,23		MB	2
71	000 990 0248	Federscheibe	0,59		MB	4
-	001472 002000	Kerbstift 2x14	0,31		MB	2

FAHRERTÜRE COUPE/CABRIOLET

FAHRERTÜRE COUPE/CABRIOLET

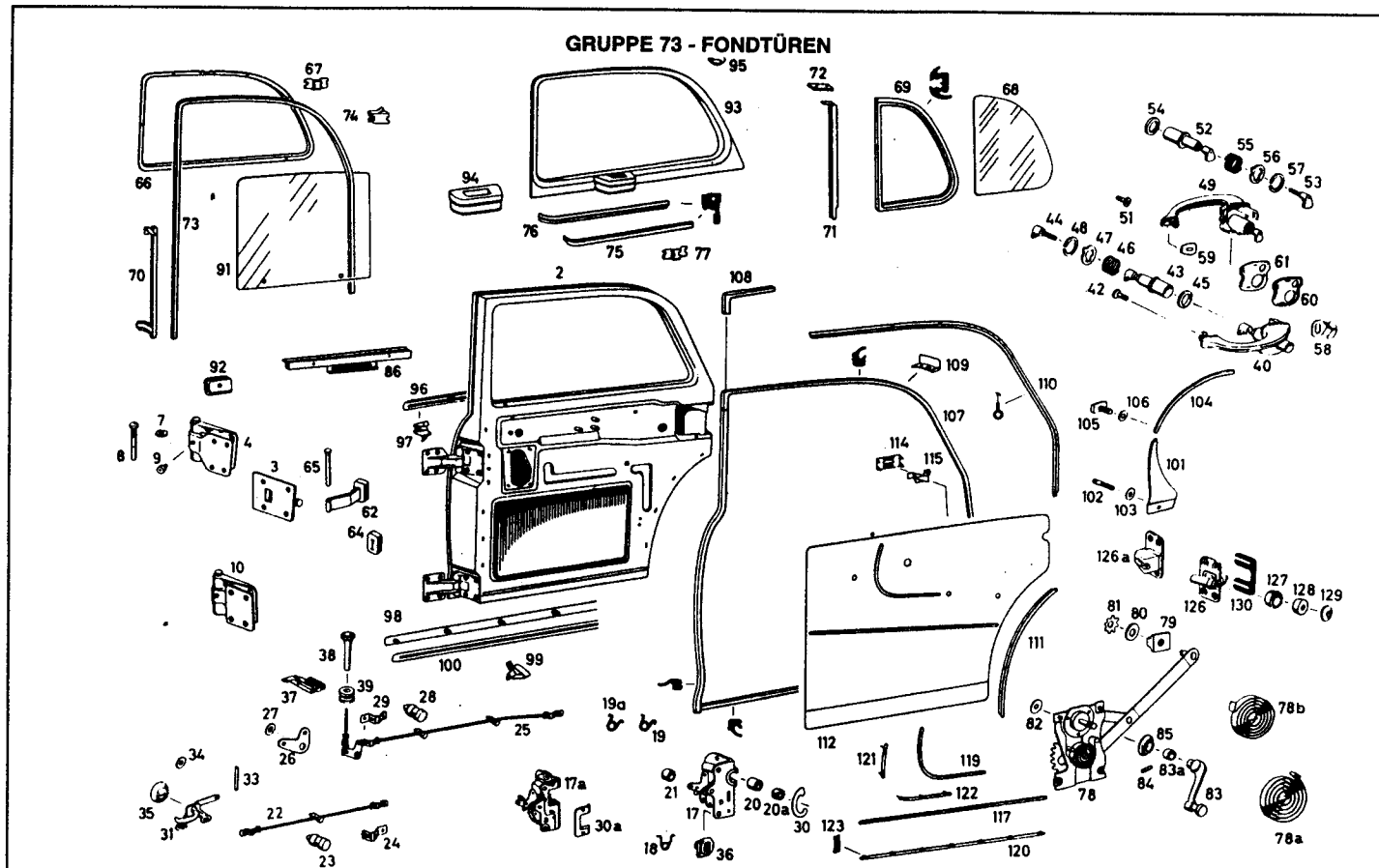
Bild-Nr.	MB-Teilenummer	Benennung	Preis der MB-AG (inkl. MwSt.)	passend für	Referenz-Nr.	Stück
72	180 725 0154	Lager unten links	NML		MB	1
-	180 725 0254	Lager unten links	NML		MB	1
73	136 990 1340	Ausgleichsscheibe	6,96		CC	4
74	180 720 0129	Lagerzapfen links	NML		MB	1
-	180 720 0229	Lagerzapfen rechts	NML		MB	1
75	30 180 725 0348	Anschlag Vorreiter links	191,39		CC	1
-	30 180 725 0448	Anschlag Vorreiter rechts	278,40		CC	1
76	000 987 3451	Gummiprofil 260 mm	56,83	lfd. Meter	CC	2
77	000 990 0148	Tellerscheibe	0,81		MB	8
78	000 984 2556	Scheibe	0,93		MB	2
79	000 985 1830	Fensteraufschiene 800 mm	40,25	lfd. Meter	MB	2
80	136 990 1340	Ausgleichsscheibe 0,5 mm	6,96		CC	nB
-	000 994 0510	Ausgleichsscheibe 1,0 mm	0,45		MB	nB
-	136 990 1540	Ausgleichsscheibe 1,5 mm	NML		MB	nB
-	136 990 1640	Ausgleichsscheibe 2,0 mm	NML		MB	nB
81	000 987 1641	Gummischeibe	0,66		MB	4
85	180 720 0317	Fensteraufschiene links	278,40		CC	1
-	10 180 720 0417	Fensteraufschiene rechts	37,12		CC	1
86	30 180 720 0018	Kurbelfenster mit Chrom	725,01	Cabriolet	CC	2
87	180 720 1118	Kurbelfenster mit Chrom	NML	Coupe links	MB	1
-	180 720 1218	Kurbelfenster mit Chrom	NML	Coupe rechts	MB	1
88	180 725 0132	Führungsbacke	68,45	bis Fgst.	CC	4
-	180 725 0232	Führungsbacke	68,45	ab Fgst. CA!	CC	4
89	180 720 0145	Fensterheberschiene links	NML	Cab bis Fgst.	MB	1
-	180 720 0245	Fensterheberschiene re	NML	Cab bis Fgst.	MB	1
-	180 720 0345	Fensterheberschiene links	307,40	ab Fgst.	CC	1
-	180 720 0445	Fensterheberschiene rechts	NML	ab Fgst.	MB	1
89a	123 984 0037	Gleitbacke	1,77		MB	4
-	000 984 2456	Kunststoffscheibe	1,83		MB	4
-	000 990 0548	Federscheibe	0,36		MB	4
-	912002 010001	Sicherung	0,71		MB	4
-	123 720 0114	Reparatur-Satz	6,76		MB	4
90	180 720 0041	Halteschiene	NML		MB	2
91	000 987 1142	Abstandsrolle	5,81		CC	2
92	180 725 0048	Anschlag	NML		MB	2
93	000 987 9782	Schlauch 13 mm	NML	lfd. Meter	MB	2
94	180 725 0102	Fensterheber links	NML	Cab bis Fgst.	MB	1
-	30 180 725 0202	Fensterheber rechts	NML	Cab bis Fgst.	MB	1
-	30 180 725 0302	Fensterheber links	1.148,40	ab Fgst.	CC	1
-	30 180 725 0402	Fensterheber rechts	2.250,41	ab Fgst.	CC	1
95	000 994 0510	Scheibe	0,45		MB	10
96	30 180 725 0065	Abdichtschiene 2500 mm	40,61		CC	2
97	000 988 8078	Steckklammer	1,14		MB	20
98	120 768 0202	Fensterkurbel	207,64		CC	2
-	120 760 0102	Fensterkurbel	229,69	220SE ab Fgst.	CC	2
-	000 987 8140	Gummipuffer für Kurbel	4,65		CC	2
99	12 136 768 0015	Zylinderstift	3,47		CC	2
100	136 768 0003	Rosette, Feder, Hülse	24,62		MB	2
-	12 136 727 0190	Abdämpfung Türhaut	29,00		CC	2
-	210 682 0008	Abdämpfung Türhaut	4,32		MB	4
-	180 723 0368	Wasserablaufschiene links	NML		MB	1
-	180 723 0468	Wasserablaufschiene rechts	NML		MB	1
105	180 728 0124	Einfafschiene links	NML		MB	1
-	180 728 0224	Einfafschiene rechts	NML		MB	1
-	007982 002212	Sechskantbl.schr. 2,9x9,5	0,29		MB	14
106	180 728 0324	Einfafschiene unten links	NML		MB	1
-	180 728 0424	Einfafschiene unten rechts	NML		MB	1
-	007982 002212	Sechskantbl.schr. 2,9x9,5	0,29		MB	14
107	180 728 0121	Abdeckblech links groß	NML	bis Fgst.	MB	1
-	180 728 0521	Abdeckblech links groß	NML	ab Fgst.	MB	1
-	180 728 0221	Abdeckblech rechts groß	NML	bis Fgst.	MB	1
-	180 728 0621	Abdeckblech rechts groß	672,80	ab Fgst.	CC	1
108	180 728 0321	Abdeckblech links klein	NML	bis Fgst.	MB	1
-	180 728 0721	Abdeckblech links klein	672,80	ab Fgst.	CC	1
-	180 728 0421	Abdeckblech rechts klein	NML	bis Fgst.	MB	1
-	180 728 0821	Abdeckblech rechts klein	NML	ab Fgst.	MB	1

FAHRERTÜRE COUPE/CABRIOLET

FAHRERTÜRE COUPE/CABRIOLET

Bild-Nr.	MB-Teilenummer	Benennung	Preis der MB-AG (inkl. Mwst.)	passend für	Referenz-Nr.	Stück
-	007983 003259	Linsenblechschr. 2,9x9,5	0,29		MB	20
109	180 720 0130	Zierstab links oben	1.136,81		CC	1
-	180 720 0230	Zierstab links oben	1.136,81		CC	1
110	000 988 0778	Spreizklammer	4,06		CC	12
-	007983 003259	Linsenblechschr. 2,9x9,5	0,29		MB	8
111	10 180 720 0181	Zierstab links mitte.	530,28		CC	1
-	30 180 720 0281	Zierstab rechts mitte.	371,19		CC	1
112	000 988 5978	Spreizklammer	3,85		MB	12
113	304017 008023	Sechskantschraube M8x20	0,90	Tür an Rahmen	MB	8
-	000933 008301	Kugelscheibe 8,4	0,77	Tür an Rahmen	MB	16
-	000933 008116	Sechskantschraube M8x28	0,95	Tür an Rahmen	MB	8
114	30 180 720 0304	Schließbolzen links	754,00	bis Fgst.	CC	1
-	30 180 720 0404	Schließbolzen rechts	754,00	bis Fgst.	CC	1
-	180 720 0504	Schließkeil links	626,40	ab Fgst.	CC	1
-	30 180 720 0604	Schließkeil rechts	371,19	ab Fgst.	CC	1
115	10 180 723 0299	Stellring	48,71	bis Fgst.	CC	2
116	10 180 723 0096	Gummikern	38,27	bis Fgst.	CC	
117	10 180 723 0076	Scheibe	27,84	bis Fgst.	CC	
118	120 723 0205	Ausgleichsscheibe 0,5 mm	45,24		CC	nB
-	10 120 723 0305	Ausgleichsscheibe 1,0 mm	39,43		CC	nB
119	180 720 0178	Türdichtung links	210,99		MB	1
-	180 720 0278	Türdichtung rechts	210,99		MB	1
120	180 720 0351	Fensterschlüssel links	NML		MB	1
-	180 720 0451	Fensterschlüssel rechts	794,59		CC	1
121	000 988 6078	Steckklammer	25,52		CC	6
122	180 727 0182	Zierstab Fensterschlüssel	NML	links	MB	1
-	180 727 0282	Zierstab Fensterschlüssel	NML	rechts	MB	1
123	000 988 8278	Spreizklammer	20,87		CC	12
124	180 725 0118	Deckplatte vorne links	NML		MB	1
-	180 725 0218	Deckplatte vorne rechts	12,75		CC	1
125	180 720 0085	Windfangschlauch vorne	NML	710 mm	MB	2
126	180 720 0185	Windfangschlauch hinten	NML	Cab 580 mm	MB	2
127	180 720 0385	Windfangschlauch hinten	NML	Coupe 1800 mm	MB	2
130	180 720 0170	Türverkleidung links	NML	bis Fgst.	MB	1
-	180 720 0270	Türverkleidung rechts	NML	bis Fgst.	MB	1
-	180 720 0370	Türverkleidung links	NML	von/bis Fgst.	MB	1
-	180 720 0470	Türverkleidung rechts	NML	von/bis Fgst.	MB	1
-	180 720 0570	Türverkleidung links	NML	ab Fgst.	MB	1
-	180 720 0670	Türverkleidung rechts	NML	ab Fgst.	MB	1
132	188 720 0087	Feder für Türtasche	NML		MB	4
133	186 727 0081	Schlaufe	NML		MB	2
134	10 186 727 0080	Taschengriff	133,40		CC	2
135	000 990 0249	Mutter	NML		MB	4
136	180 725 0365	Schiene an A-Säule links	214,60		CC	1
-	180 725 0465	Schiene an A-Säule rechts	214,60		CC	1
-	007982 003201	Sechskantbl.schr. 3,9x9,5	0,31		MB	10
137	000 987 1956	Dichtprofil 420 mm	27,49	lfd. Meter	CC	2
138	180 725 0565	Schiene vorne links	NML	Cabriolet	MB	1
-	180 725 0665	Schiene vorne rechts	NML	Cabriolet	MB	1
-	007982 003201	Sechskantbl.schr. 3,9x9,5	0,31		MB	18
139	30 180 725 1966	Dichtgummi kpl links	206,48	Cab schneiden!	MB	1
-	30 180 725 2066	Dichtgummi kpl rechts	206,48	Cab schneiden!	MB	1
140	180 725 0765	Schiene mitte links	NML	Cabriolet	MB	1
-	180 725 0865	Schiene mitte rechts	NML	Cabriolet	MB	1
141	30 180 725 1966	Dichtgummi	206,48	siehe 139 Cab	MB	1
142	30 180 725 0965	Schiene hinten links	NML	Cabriolet	MB	1
-	180 725 1065	Schiene hinten rechts	NML	Cabriolet	MB	1
143	30 180 725 1966	Dichtgummi	206,48	siehe 139 Cab	MB	1
144	30 180 725 1165	Abdichtschiene links	32,49	Coupe	CC	1
-	30 180 725 1265	Abdichtschiene rechts	32,49	Coupe	CC	1
145	30 180 725 1966	Dichtgummi kpl links	206,48	Coupe	MB	1
-	30 180 725 2066	Dichtgummi kpl rechts	206,48	Coupe	MB	1

FONDTÜREN



FONDTÜREN

Bild-Nr.	MB-Teilenummer	Benennung	Preis der MB-AG (inkl. MwSt.)	passend für	Referenz-Nr.	Stück
2	10 180 730 0305	Fondtür links	2.900,00		CC	1
-	10 121 730 0105	Fondtür links	2.900,00	219	CC	1
-	10 180 730 0407	Fondtüre Rohbau links	2.726,01	220 a /S/SE	CC	1
-	10 180 730 0405	Fondtür rechts	2.900,00		CC	1
-	10 121 730 0205	Fondtür rechts	2.900,00	219	CC	1
-	10 180 730 0407	Fondtüre Rohbau rechts	2.726,01	220 a /S/SE	CC	1
3	120 730 0143	Türbremse links	206,48		CC	1
-	120 730 0243	Türbremse rechts	206,48		CC	1
4	10 120 730 0137	Scharnier oben links	487,19		CC	1
-	10 120 730 0237	Scharnier oben links	487,19		CC	1
7	120 723 0082	Scheibe	NML		MB	8
8	120 723 0053	Scharnierbolzen	NML		MB	4
9	000 997 0488	Schmiernippel	1,45		MB	4
-	007887 008102	Senkschraube AM 8x18	NML		MB	16
10	10 120 730 0138	Scharnier unten links	487,19		CC	1
-	10 120 730 0238	Scharnier unten rechts	487,19		CC	1
17	180 730 0735	Türschloß links	NML	bis Fgst.	MB	1
-	180 730 0835	Türschloß rechts	NML	bis Fgst.	MB	1
-	180 730 1735	Türschloß links	NML	ab-bis Fgst.	MB	1
-	180 730 1835	Türschloß rechts	NML	ab-bis Fgst.	MB	1
-	180 730 0135	Türschloß links	NML	ab-bis Fgst.	MB	1
-	180 730 0235	Türschloß rechts	NML	ab-bis Fgst.	MB	1
17a	180 720 1135	Türschloß links	NML	ab Fgst.	MB	1
-	180 720 1235	Türschloß rechts	NML	ab Fgst.	MB	1
18	180 723 0056	Drehfeder unten	NML	bis Fgst.	MB	2
19	10 180 723 0156	Drehfeder links	20,87	ab-bis Fgst.	CC	1
19a	10 180 723 0256	Drehfeder rechts	20,87	ab-bis Fgst.	CC	1

FONDTÜREN

FONDTÜREN

Bild-Nr.	MB-Teilenummer	Benennung	Preis der MB-AG (inkl. Mwst.)	passend für	Referenz-Nr.	Stück
20	10 180 723 0078	Lagerpfanne	35,96	ab-bis Fgst.	CC	2
20a	000 766 0199	Gummiring	31,31	ab-bis Fgst.	CC	2
21	000 766 0035	Kappe auf Stößel	NML	bis Fgst.	MB	2
-	000 766 0135	Kappe auf Stößel	10,44	ab-bis Fgst.	CC	2
22	180 730 0592	Zugstange	NML	bis Fgst.	MB	2
-	180 730 0092	Zugstange	NML	ab Fgst.	MB	2
-	120 730 0592	Zugstange	NML	219 bis Fgst.	MB	2
-	120 730 0092	Zugstange	NML	219 ab Fgst.	MB	2
23	120 997 0137	Gestängeführung	NML		MB	2
24	100 994 0160	Sicherung	0,41		MB	4
25	180 730 0793	Sicherungsstange links	NML		MB	1
-	180 730 0893	Sicherungsstange rechts	NML		MB	1
-	120 730 0193	Sicherungsstange links	NML	219	MB	1
-	120 730 0293	Sicherungsstange rechts	NML	219	MB	1
26	180 733 0018	Kniehebel	NML		MB	2
27	180 733 0013	Scheibe	NML		MB	2
-	120 991 0435	Abstandsring	34,80		CC	2
28	120 987 0137	Gestängeführung	NML		MB	4
29	100 994 0160	Sicherung	0,41		MB	6
30	120 723 0124	Abdeckung	33,64	bis Fgst.	CC	2
30a	10 180 723 0024	Abdeckung	55,68	ab Fgst.	CC	2
31	180 760 0561	Innenbetätigung links	68,65		MB	1
-	180 760 0561	Innenbetätigung rechts	68,65		MB	1
33	180 760 0015	Lagerbolzen	NML		MB	2
34	000 994 0510	Scheibe	0,45		MB	4
35	180 760 0181	Rosette	6,24		MB	2
36	000 990 9991	Käfigmutter	0,77		MB	8
37	000 990 3991	Käfigmutter	19,72	ab Fgst.	MB	2
38	120 766 0258	Knopf für Türsicherung	49,89		CC	2
39	180 997 0381	Gummitülle	11,59		CC	2
-	000 997 4281	Gummitülle	0,66		MB	2
40	180 766 0302	Türgriff links	159,72	bis Fgst.	MB	1
-	180 766 0502	Türgriff links	NML	ab Fgst.	MB	1
42	007985 006157	Linsenschraube	0,61		MB	2
43	10 180 766 0426	Drückerknopf	113,69	bis Fgst.	CC	2
44	10 180 766 0131	Drückerfuß	226,20	bis Fgst.	CC	2
-	180 766 0826	Drückerknopf	NML	ab Fgst.	MB	2
45	10 180 766 0099	Ring	27,84		CC	2
46	180 766 0029	Druckfeder außen	26,68		CC	2
47	180 766 0199	Distanzring	75,39		CC	2
48	180 766 0022	Vierkantsprengring	18,56		CC	2
49	180 766 0402	Türgriff rechts	159,72	bis Fgst.	MB	1
-	180 766 0602	Türgriff rechts	NML	ab Fgst.	MB	1
51	007985 006157	Linsenschraube	0,61		MB	2
52	10 180 766 0426	Drückerknopf	113,69	bis Fgst.	CC	26
53	10 180 766 0131	Drückerfuß	226,20	bis Fgst.	CC	2
-	180 766 0826	Drückerknopf	NML	ab Fgst.	MB	2
54	10 180 766 0099	Ring	27,84		CC	2
55	180 766 0029	Druckfeder außen	26,68		CC	2
56	180 766 0199	Distanzring	75,39		CC	2
57	180 766 0022	Vierkantsprengring	18,56		CC	2
58	120 723 0274	Sicherung	13,93		CC	2
59	120 766 0005	Gummiunterlage vorne	16,22		MB	2
60	120 766 0305	Gummiunterlage hinten links	11,59		CC	2
61	120 766 0405	Gummiunterlage hinten rechts	11,59		CC	2
62	120 730 0116	Türhalter	90,48		CC	2
64	000 987 4140	Gummipuffer	5,92		CC	2
65	314 723 0038	Türhaltebolzen	1,66		MB	2
66	180 735 0155	Fensterrahmen links	487,19		CC	1
-	180 735 0255	Fensterrahmen rechts	487,19		CC	1
-	10 120 735 0155	Fensterrahmen links	550,99	219	CC	1
-	10 120 735 0255	Fensterrahmen rechts	550,99	219	CC	1
67	000 988 3278	Steckklammer	0,77		MB	6
68	10 180 735 0109	Glasscheibe für Eckfenster	162,40		CC	2
69	180 735 0124	Abdichtrahmen links	461,67		CC	1
-	180 735 0224	Abdichtrahmen rechts	461,67		CC	1

FONDTÜREN

FONDTÜREN

Bild-Nr.	MB-Teilenummer	Benennung	Preis der MB-AG (inkl. Mwst.)	passend für	Referenz-Nr.	Stück
70	180 720 0317	Fensterlaufschiene links	278,40		CC	1
-	10 180 720 0417	Fensterlaufschiene rechts	37,12		CC	1
-	000 990 2291	Käfigklammer	0,59		MB	4
71	180 735 0157	Fenstersteg links	225,04		CC	1
-	180 735 0257	Fenstersteg rechts	225,04		CC	1
72	180 735 0118	Gewindeplatte	38,27		CC	2
73	000 985 1830	Fensterlaufschiene 1940mm	40,25	lfd. Meter	MB	2
-	000 985 1830	Fensterlaufschiene 1730mm	40,25	219 lfd. Meter	MB	2
74	000 988 2478	Steckklammer	0,88		MB	8
75	180 735 0165	Abdichtschiene	14,29	außen links/innen rechts	MB	2
-	120 735 0065	Abdichtschiene	16,33	219 außen links/innen re.	MB	4
76	180 735 0265	Abdichtschiene	14,29	außen links/innen rechts	MB	2
77	004 988 3278	Steckklammer	0,73		MB	6
78	10 180 735 0502	Fensterheber links	458,20		CC	1
-	10 180 735 0602	Fensterheber rechts	458,20		CC	1
-	10 120 735 0902	Fensterheber links Brose	243,60		CC	1
-	10 120 735 1002	Fensterheber rechts Brose	243,60		CC	1
-	10 120 735 1102	Fensterheber links Keiper	289,99		CC	
-	10 120 735 1202	Fensterheber rechts Keiper	307,40		CC	
78a	000 768 0505	Spiralfeder Brose	5,83		MB	2
78b	000 768 0405	Spiralfeder Keiper	NML		MB	2
79	123 984 0037	Gleitbacke	1,77		MB	2
80	000 984 2456	Kunststoffscheibe	1,83		MB	2
81	000 990 0548	Federscheibe	0,36		MB	2
-	912002 010001	Sicherung	0,71		MB	2
-	123 720 0114	Reparatur-Satz dazu	6,76		MB	2
82	000 994 0510	Scheibe	0,45		MB	8
83	120 768 0202	Fensterkurbel	207,64		CC	2
83a	000 987 8140	Gummipuffer	4,65		CC	2
84	12 136 768 0015	Bolzen für Kurbel	3,47		CC	2
85	136 768 0003	Rosette mit Hülse	24,62		MB	2
86	180 730 0145	Fensterhebeschiene links	307,40		CC	1
-	180 730 0245	Fensterhebeschiene rechts	307,40		CC	1
-	10 120 720 0045	Fensterhebeschiene	371,19	219	CC	2
91	10 180 735 0310	Glasscheibe	220,41		CC	2
-	120 735 0110	Glasscheibe	342,20	219	CC	2
92	120 725 0080	Gummilager	46,83		MB	4
93	10 180 730 0351	Fensterschlüssel Holz links	794,59		CC	1
-	10 180 730 0451	Fensterschlüssel Holz rechts	794,59		CC	1
-	120 730 0351	Fensterschlüssel Bakelit links	NML	219	MB	1
-	120 730 0351	Fensterschlüssel Bakelit rechts	NML	219	MB	1
94	180 813 0102	Aschenbechergehäuse	NML		MB	2
-	000 983 3192	Zwischenablage 30 mm	19,72		CC	14
-	007983 003204	Linseblechschr. 3,5x16	0,31		MB	8
-	007983 003207	Linseblechschr. 3,5x19	0,41		MB	8
95	000 985 1262	Senkscheibe	NML		MB	10
96	180 730 0380	Zierstab Bordkante links	301,61		CC	1
-	180 730 0480	Zierstab Bordkante rechts	301,61		CC	1
-	10 121 730 0180	Zierstab Bordkante links	249,40	219	CC	1
-	121 730 0280	Zierstab Bordkante rechts	249,40	219	CC	1
97	000 988 5978	Spreizklammer	3,85		MB	10
98	180 730 0381	Zierstab unten	191,39	bis Fgst.	CC	2
99	000 988 6278	Spreizklammer	3,47	bis Fgst.	CC	8
100	180 738 0331	Zierstab unten	139,21	ab Fgst.	CC	2
-	120 730 0081	Zierstab unten	191,39	219	CC	2
-	000 988 5978	Spreizklammer	3,85		MB	8
-	136 520 0282	Befestigungsplatte	3,51		MB	2
101	180 730 0182	Steinschlagschutz links	NML	220a	MB	1
-	180 730 0282	Steinschlagschutz rechts	NML	220a	MB	1
-	180 730 0382	Steinschlagschutz links	194,89		CC	1
-	180 730 0482	Steinschlagschutz rechts	201,83		CC	1
102	000 990 0205	Stiftschraube	NML		MB	2
103	000 990 7051	Dichtmutter	1,50		MB	2
104	180 730 0581	Zierstab Fondtür links	NML	220a	MB	1
-	180 730 0681	Zierstab Fondtür rechts	NML	220a	MB	1
-	180 730 0781	Zierstab Fondtür links	229,69		CC	1
-	180 730 0881	Zierstab Fondtür rechts	229,69		CC	1

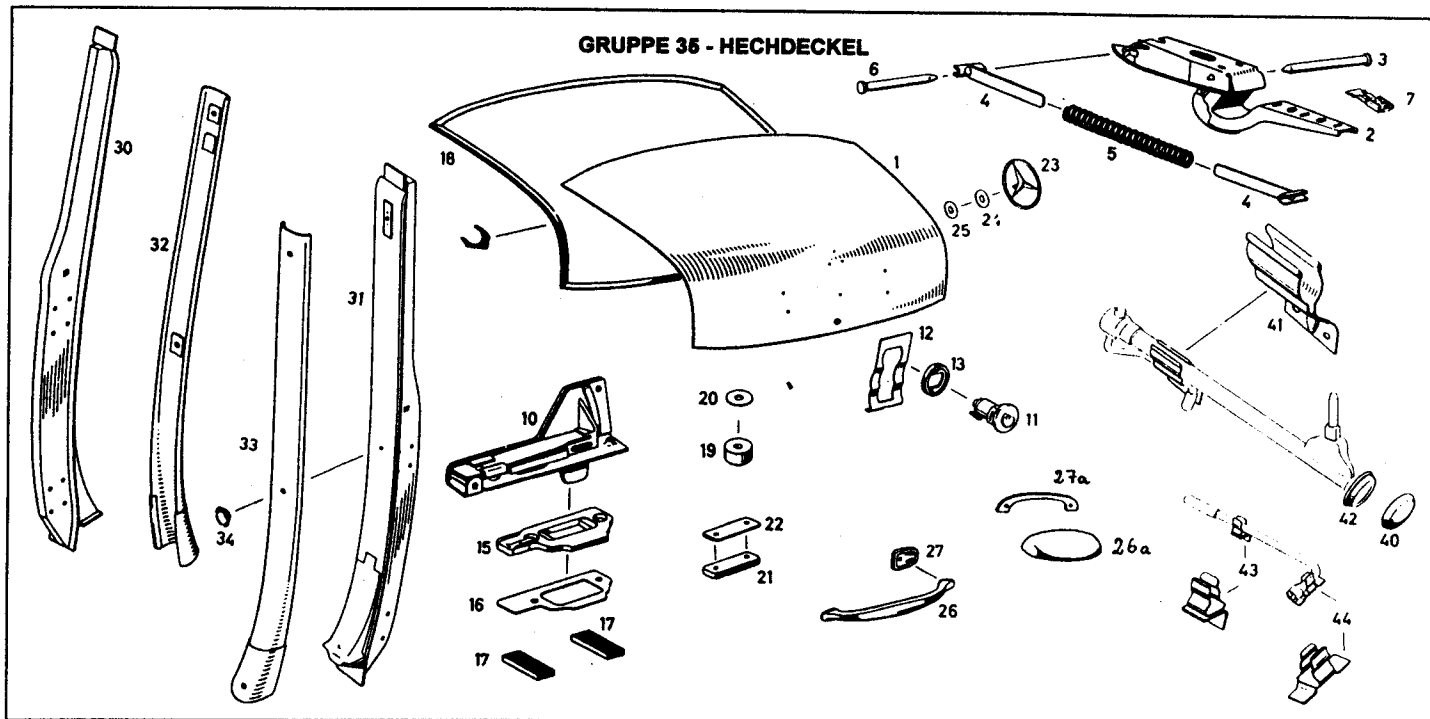
FONDTÜREN

FONDTÜREN

Bild-Nr.	MB-Teilenummer	Benennung	Preis der MB-AG (inkl. Mwst.)	passend für	Referenz-Nr.	Stück
105	110 671 0271	Befestigungsschraube	6,12		MB	6
106	000 990 7051	Dichtmutter	1,50		MB	6
107	10 180 730 0178	Türdichtung links	220,41		CC	1
-	10 180 730 0278	Türdichtung rechts	220,41		CC	1
-	120 730 0378	Türdichtung links	140,80	alle !!!	MB	1
-	120 730 0478	Türdichtung rechts	140,80	alle !!!	MB	1
108	10 120 737 0930	Formstück links	55,68	entfällt!	CC	1
-	10 120 737 1030	Formstück rechts	45,24	entfällt!	CC	1
109	000 988 3978	Steckklammer	2,33		MB	14
-	12 136 727 0190	Abdämpfung Türhaut	29,00		CC	2
-	210 682 0008	Abdämpfung Türhaut	4,32		MB	2
-	000 983 2292	Waffelfilz 25x60 mm	202,97		MB	4
110	10 180 737 0093	Windfangschlauch	54,52		CC	2
-	120 737 0593	Windfangschlauch	27,27	219 ?	CC	2
111	10 120 737 0493	dto Radlauf	54,52		CC	2
112	10 180 730 1170	Türbelag links	986,00	bis Fgst.	CC	1
-	10 180 730 1270	Türbelag rechts	986,00	bis Fgst.	CC	1
-	180 730 0170	Türbelag links	NML	ab Fgst.	MB	1
-	180 730 0270	Türbelag rechts	NML	ab Fgst.	MB	1
-	121 730 0170	Türbelag links	NML	219 bis Fgst.	MB	1
-	121 730 0270	Türbelag rechts	NML	219 bis Fgst.	MB	1
-	121 730 0770	Türbelag links	NML	219 ab-bis Fgst.	MB	1
-	121 730 0870	Türbelag rechts	NML	219 ab-bis Fgst.	MB	1
-	105 730 0170	Türbelag links	NML	219 ab Fgst.	MB	1
-	105 730 0270	Türbelag rechts	NML	219 ab Fgst.	MB	1
114	136 984 0160	Klammer Unterteil	3,47		CC	22
115	000 988 6178	Klammer Oberteil	2,52		MB	20
-	000 988 3778	Klammer für Bezug	NML		MB	145
-	001 988 0278	Klammer für Bezug	NML		MB	50
117	10 180 737 0182	Zierstab unten	NML	ab Fgst.	MB	2
-	10 121 737 0182	Zierstab unten	213,44	219 bis Fgst. 7504312	CC	2
-	10 121 737 0582	Zierstab unten links	113,69	219 ab Fgst.	CC	1
-	10 121 737 0682	Zierstab unten rechts	113,69	219 ab Fgst.	CC	1
119	180 727 0182	Zierstab gebogen links	NML	ab Fgst.	MB	1
-	180 727 0282	Zierstab gebogen rechts	NML	ab Fgst.	MB	1
-	10 121 737 0382	Zierstab gebogen links	113,69	219 ab Fgst.	CC	1
-	10 121 737 0482	Zierstab gebogen rechts	113,69	219 ab Fgst.	CC	1
120	180 738 0275	Befestigungsschiene	NML	ab Fgst.	MB	2
-	10 121 738 0175	Befestigungsschiene	167,05	219 bis Fgst.	CC	2
-	121 738 0275	Befestigungsschiene	NML	219 ab Fgst.	MB	2
121	180 738 0575	Befestigungsstreifen	NML	ab Fgst.	MB	nB
-	121 738 0575	Befestigungsstreifen	NML	219 ab Fgst.	MB	nB
122	180 738 0675	Befestigungsstreifen	NML	ab Fgst.	MB	nB
-	121 738 0675	Befestigungsstreifen	NML	219 ab Fgst.	MB	nB
123	000 994 2245	Flachklammer	0,27		MB	8
-	000 985 0562	Senkscheibe	0,26		MB	2
126	10 180 720 0704	Schließbolzen links	161,24	bis Fgst.	CC	1
-	10 180 720 0804	Schließbolzen rechts	161,24	bis Fgst.	CC	1
126a	180 720 0904	Schließkeil links	464,01	ab Fgst.	CC	1
-	180 720 1004	Schließkeil rechts	458,20	ab Fgst.	CC	1
127	10 180 723 0299	Stelling	48,71	bis Fgst.	CC	2
128	10 180 723 0096	Gummikern	38,27	bis Fgst.	CC	2
129	10 180 723 0076	Scheibe	27,84	bis Fgst.	CC	2
130	120 723 0205	Ausgleichplatte 0,5 mm	45,24		CC	nB
-	10 120 723 0305	Ausgleichplatte 1,0 mm	39,43		CC	nB

Nachdruck, auch auszugsweise, nur nach Abstimmung mit der Redaktion

HECKDECKEL

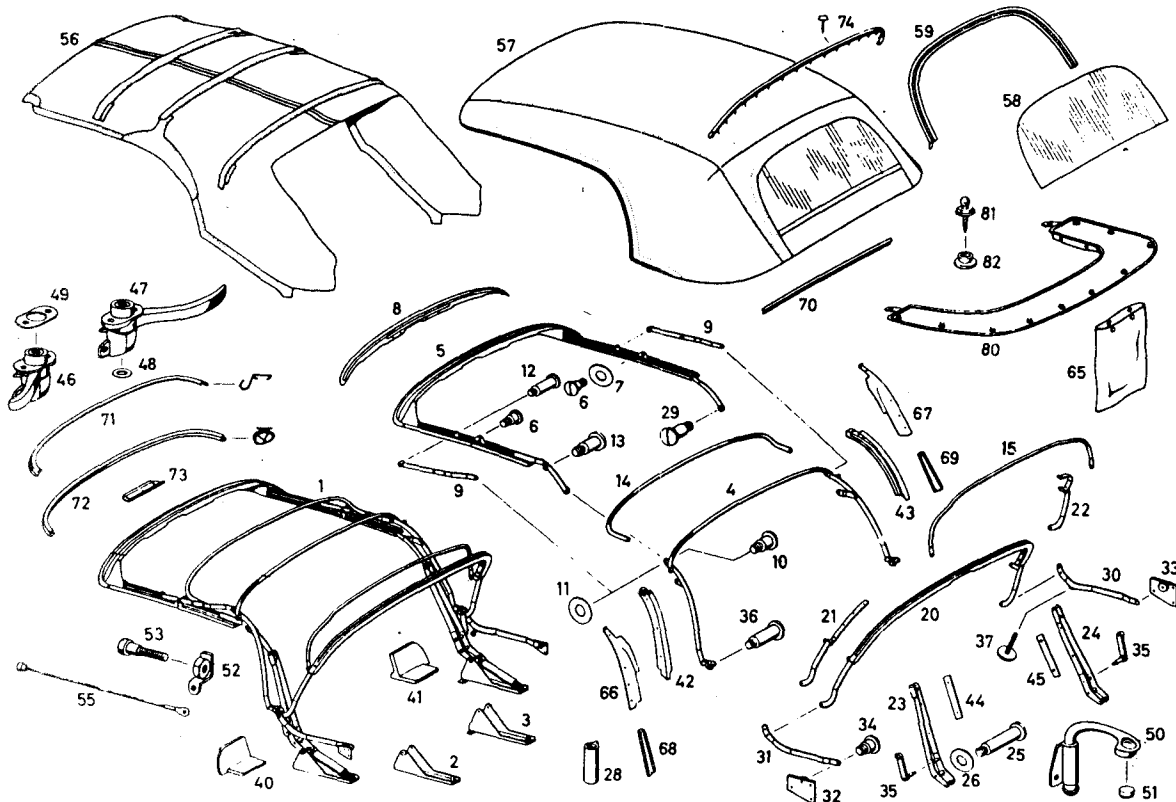


HECKDECKEL

Bild-Nr.	MB-Teilenummer	Benennung	Preis der MB-AG (inkl. MwSt.)	passend für	Referenz-Nr.	Stück
1	120/180 750 0075	Heckdeckel	NML	Limousine/Coupe	MB	1
2	120/180 750 0475	Heckdeckelscharnier	NML	Limousine/Coupe	MB	1
3	120 758 0015	Lagerbolzen	NML		MB	2
4	120 750 0123	Schubstange	45,24		CC	4
5	120 758 0127	Druckfeder	18,56		CC	2
6	120 758 0115	Lagerbolzen	NML		MB	2
7	000 990 3991	Steckkäfigmutter	19,72		MB	6
10	120 750 0185	Schloßinnenteil	229,69	bis Fahrgestellnummer	CC	1
	120 750 0085	Schloßinnenteil	229,69	ab Fahrgestellnummer	CC	1
11	120 750 0084	Schloß mit Schlüssel	129,20		MB	1
12	000 994 0121	Sicherungsblech	0,81		MB	1
13	000 987 1941	Gummiunterlage	6,74		MB	1
15	120 758 0003	Schließkeil	100,92		CC	1
16	120 758 0090	Unterlegplatte	NML		MB	nB
17	120 647 0037	Gewindeplatte	16,24		CC	2
18	120 750 0177	Kofferraumdichtung	156,14	alle !!!	MB	1
19	183 987 0040	Gummipuffer	6,96		CC	2
20	115 990 4640	Scheibe	0,81		MB	nB
-	000 987 1840	Gummipuffer	0,29		MB	4
21	000 987 3140	Gummiplatte	2,52	Coupe/Cabriolet	MB	2
22	180 757 0111	Unterlegplatte 1mm	NML	Coupe/Cabriolet	MB	nB
23	120 750 0079	Mercedesstern	30,04	alle !!!	MB	1
24	110 987 0741	Gummiring	0,26		MB	1
25	000125 008443	Unterlegscheibe	0,48		MB	1
26	180 758 0002	Heckdeckelgriff	229,69		CC	1
26a	10 120 758 0002	Heckdeckelgriff	NML	219	MB	1
27	180 758 0090	Gummiunterlage	17,40		CC	2
27a	120 758 0190	Gummiunterlage	27,84	219	MB	2
30	120 760 0310	Mittlere Kastensäule links	NML		MB	1
31	120 760 0410	Mittlere Kastensäule rechts	NML		MB	1
32	120 760 0519	Verkleidung links	NML		MB	1
33	120 760 0619	Verkleidung rechts	220,41		CC	1
34	000 985 0662	Senkscheibe	0,26		MB	8
40	10 120 899 0021	Aufnahme Schale	39,43		CC	1
41	120 890 0092	Halter	NML		MB	1
42	110 899 0097	Gummiunterlage	31,31		CC	1
43/44	115 640 0051	Halter für Schlüssel	2,49		MB	1

VERDECK

GRUPPE 77 - VERDECK



VERDECK

Bild-Nr.	MB-Teilenummer	Benennung	Preis der MB-AG (inkl. MwSt.)	passend für	Referenz-Nr.	Stück
1	180 770 0002	Verdeckgestell komplett	NML		MB	1
2	180 770 0122	Verdecklager links	NML		MB	1
3	180 770 0222	Verdecklager rechts	NML		MB	1
4	180 770 0004	Verdecksäule	NML		MB	1
5	180 770 0012	Verdeckrahmen	NML		MB	1
6	000 984 6531	Schaftschraube	NML		MB	4
7	000 984 0235	Beilegscheibe	NML		MB	4
8	180 770 0039	Futterholz	846,79		CC	1
-	000097 005025	S-holzschraube 5x25	0,66		MB	14
9	180 770 0209	Rahmenlenker	NML		MB	2
10	000 984 6931	Schaftschraube	NML		MB	2
11	000 984 3455	Beilegscheibe	NML		MB	6
12	000 984 6831	Schaftschraube	NML		MB	2
-	000 984 0255	Beilegscheibe	NML		MB	4
13	000 984 6431	Schaftschraube	NML		MB	2
14	180 770 0038	Spiegel vorne	309,35		CC	1
15	180 770 0036	Zwischensprigel	232,00		CC	1
-	910006 008024	Niet 8x25	0,52		MB	2
-	009021 008213	Beilegscheibe	0,59		MB	2
-	910006 008024	Niet 6x20	0,52		MB	2
-	180 990 2540	Scheibe	NML		MB	2
20	30 180 770 0037	Ecksprigel	626,40		CC	1
21	180 770 0119	Ecksprigelschiene links	NML		MB	1
22	180 770 0219	Ecksprigelschiene rechts	NML		MB	1
-	000097 005025	S-holzschraube 5x25	0,66		MB	8
-	000661 008004	Senkniet 8x25	0,66		MB	2
-	009021 008213	Beilegscheibe	0,59		MB	2

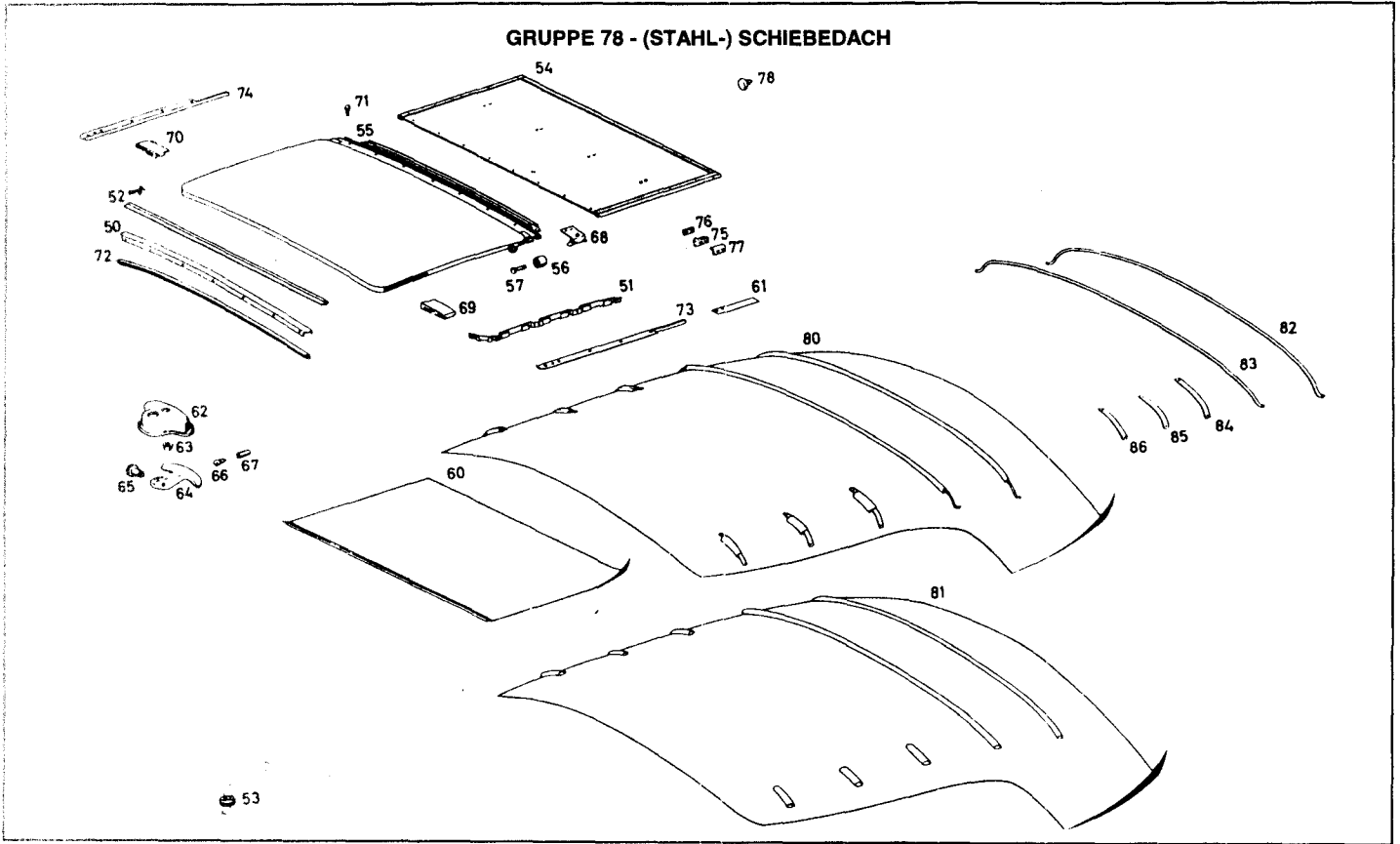
VERDECK

VERDECK

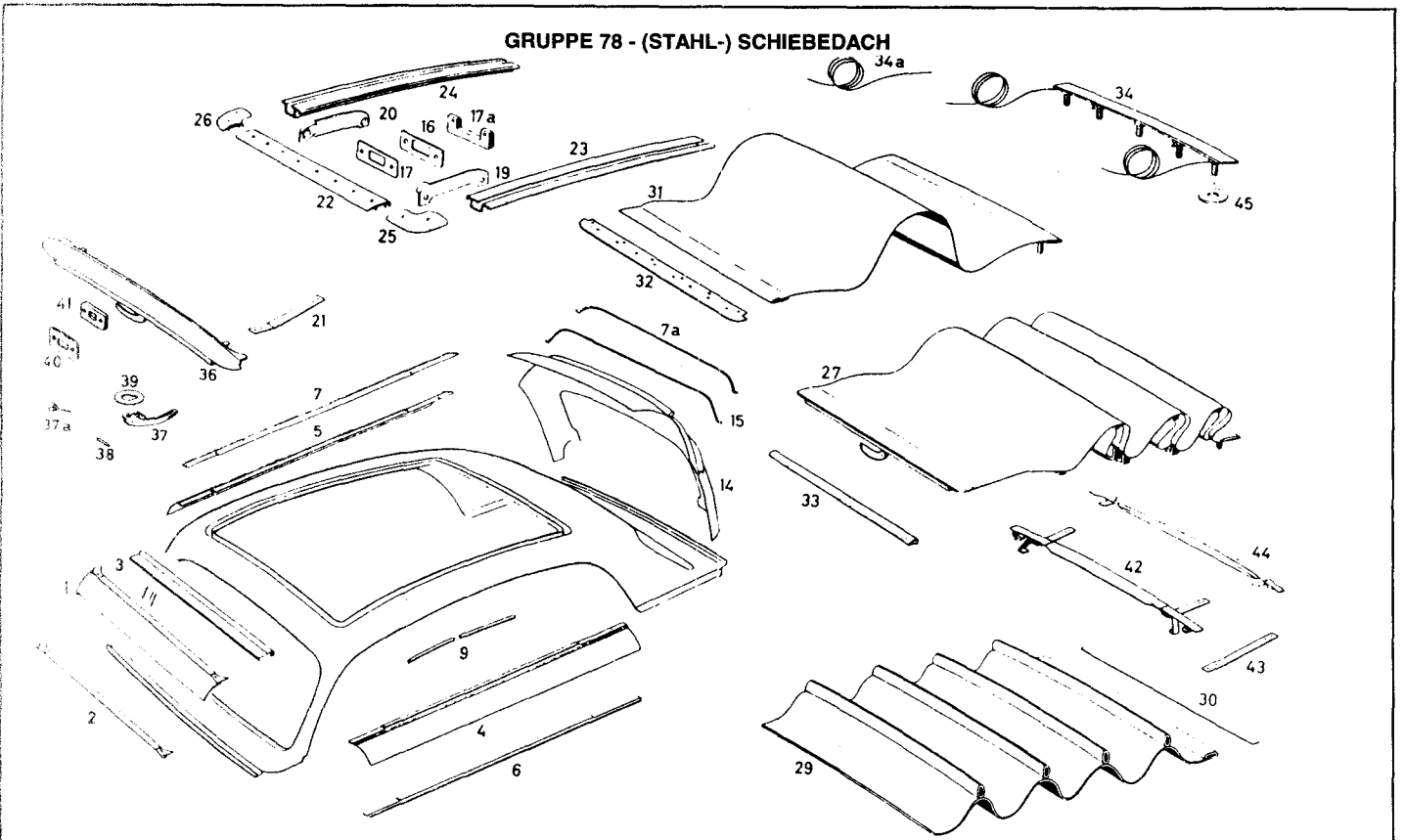
Bild-Nr.	MB-Teilenummer	Benennung	Preis der MB-AG (inkl. Mwst.)	passend für	Referenz-Nr.	Stück
23	180 770 0140	Hauptlenker links	NML		MB	1
24	180 770 0240	Hauptlenker rechts	NML		MB	1
25	000 984 6231	Schaftschraube	NML		MB	2
26	000 984 3455	Beilegscheibe	NML		MB	4
-	30 136 779 0036	Entlastungsfeder	32,49		CC	2
28	30 180 770 0092	Ledermanschette	20,87		CC	2
29	000 984 6731	Schaftschraube	NML		MB	2
-	000 984 3455	Beilegscheibe	NML		MB	4
30	180 770 0040	Führungshebel links	NML		MB	1
31	180 774 0135	Führungshebel rechts	NML		MB	1
32	180 770 0161	Lager links	NML		MB	1
33	180 770 0261	Lager rechts	NML		MB	
34	000 984 6631	Schaftschraube	NML		MB	2
-	000 984 3455	Beilegscheibe	NML		MB	2
35	180 770 0057	Mitnehmerhebel	NML		MB	2
-	000 984 3455	Beilegscheibe	NML		MB	2
36	000 984 6331	Schaftschraube	NML		MB	2
-	000 984 3455	Beilegscheibe	NML		MB	2
37	000 990 0221	Stellschraube	NML		MB	1
-	180 772 0012	Unterlegplatte Verdecklager	NML	ww	MB	2
-	180 772 0112	Unterlegplatte Verdecklager	NML	ww	MB	2
40	180 772 0198	Abdichtung links	NML		MB	1
41	180 772 0298	Abdichtung re	NML		MB	1
42	180 772 0139	Futterholz links	NML		MB	1
43	180 772 0239	Futterholz rechts	NML		MB	1
-	000097 005025	S-holzschraube 5x25	0,66		MB	6
44	180 772 0380	Futterholz Hauptlenker links	NML		MB	1
45	180 772 0380	Futterholz Hauptlenker rechts	NML		MB	1
-	007982 003236	Sechskantblechschr. 3,9x19	0,59		MB	4
46	180 770 0126	Verdeckverschluß links	NML	bis Fgst.	MB	1
-	180 770 0326	Verdeckverschluß links	NML	ab Fgst.	MB	1
47	180 770 0226	Verdeckverschluß rechts	NML	bis Fgst.	MB	1
-	180 770 0426	Verdeckverschluß rechts	NML	ab Fgst.	MB	1
48	136 776 0197	Druckpolster	NML		MB	2
49	136 776 0122	Ausgleichsscheibe	NML		MB	nB
-	136 776 0222	Ausgleichsscheibe	NML		MB	nB
50	180 770 0027	Verdeckhalter	NML		MB	1
51	000 987 9340	Puffer	39,57		CC	1
52	180 770 0065	Spanner	NML		MB	2
53	30 180 776 0014	Bolzen	25,52		CC	2
55	180 770 0066	Spannseil	NML		MB	2
-	000 983 3182	Bezug für Rahmen	129,70	Farbe !	MB	nB
-	000 983 0188	Bezug für Verdecksäule	NML	Farbe !	MB	nB
56	180 770 0080	Himmel	1.142,60	Farbe !	CC	1
57	000 983 0188	Verdeckbezug außen	NML	Farbe ! lfd. Meter	MB	1
-	30 180 770 0082	Verdeckbezug fertig genäht	2.262,00		CC	1
58	180 770 0010	Scheibe Heckfenster	NML		MB	1
59	180 770 0040	Reißverschluß 1680 mm	NML		MB	1
-	000 987 0932	Gummischlauch 300 mm	12,27	lfd. Meter	MB	2
65	111 770 5184	Tasche Verdeckhülle	67,25	Farbe !	MB	1
66	180 779 0120	Abdeckschiene links	NML		MB	1
67	180 779 0220	Abdeckschiene rechts	NML		MB	1
68	180 779 0320	Abdeckschiene links	NML		MB	1
69	180 779 0420	Abdeckschiene rechts	NML		MB	1
-	007983 002203	Linsenschraube 2,9x3,5	0,29		MB	6
70	180 779 0029	Schiene Verdeckstoff an Heck	2.157,59		CC	1
-	007981 003246	Linsenblechschraube 3,9x13	0,43		MB	11
71	180 779 0021	Einpaßschiene vorn	719,20		CC	1
72	000 987 4852	Abdichtgummi vorn	81,20		CC	1
-	007982 003209	S-blechschraube 3,9x13	0,31		MB	4
-	007982 003201	S-blechschraube 3,9x9,5	0,31		MB	4
73	180 779 0019	Abdeckplatte	NML		MB	1
74	111 779 5064	Nagelleiste	143,48		MB	1
80	180 770 0683	Verdeckhülle	NML		MB	1
81	000 988 3479	Steckklammer	NML		MB	10
82	136 988 0781	Kugel	0,41		MB	10

(STAHL-) SCHIEBEDACH

GRUPPE 78 - (STAHL-) SCHIEBEDACH



GRUPPE 78 - (STAHL-) SCHIEBEDACH



(STAHL-) SCHIEBEDACH

(STAHL-) SCHIEBEDACH

Bild-Nr.	MB-Teilenummer	Benennung	Preis der MB-AG (inkl. MwSt.)	passend für	Referenz-Nr.	Stück
1	10 120 690 0952	Verkleidung vorn	364,25		CC	1
2	120 780 0417	Drehschiene vorn	NML		MB	1
3	120 780 0198	Abdichtung vorn	NML		MB	1
4	180 690 0752	Dachverkleidung links	NML		MB	1
-	120 690 1152	Dachverkleidung links	NML	219	MB	1
5	180 690 0652	Dachverkleidung rechts	NML		MB	1
-	120 690 1252	Dachverkleidung rechts	NML	219	MB	1
6	180 784 0760	Dachschiene links	NML		MB	1
-	120 784 0960	Dachschiene links	NML	219	MB	1
7	180 784 0860	Dachschiene rechts	NML		MB	1
-	120 784 1060	Dachschiene rechts	NML	219	MB	1
7a	120 696 0103	Spannsriegel	NML		MB	1
9	000 987 0982	Gummischlauch	NML	lfd. Meter	MB	2
14	120 690 1352	Dachverkleidung hinten	NML		MB	1
15	120 696 0107	Spannsriegel hinten	NML		MB	1
16	120 781 0020	Ankerplatte	NML		MB	1
17	187 781 0129	Unterlegplatte 1mm	NML		MB	nB
-	187 781 0229	Unterlegplatte 1,5 mm	NML		MB	nB
17a	120 657 0011	Gewindeplatte	NML		MB	1
-	007987 008105	Sechskantschraube M8x15	NML		MB	2
19	120 781 0321	Kurvenstück links	NML		MB	1
20	120 781 0421	Kurvenstück rechts	NML		MB	1
-	601 990 0030	Senkschraube M6x10	0,73		MB	4
21	180 781 0217	Faltband	NML		MB	2
-	10 120 781 0317	Faltband	54,52	219	CC	6
22	120 781 0013	Abdeckschiene vorn	NML		MB	1
-	007981 003207	Linsenblechschrabe 3,9x19	0,43		MB	8
23	180 782 0125	Gleitschiene links	NML		MB	1
-	120 782 0125	Gleitschiene links	NML	219	MB	1
24	180 782 0225	Gleitschiene rechts	NML		MB	1
-	120 782 0225	Gleitschiene rechts	NML	219	MB	1
-	007983 003204	Linsenblechschrabe 3,5x16	0,31		MB	6
-	000 983 1985	Abdichtmasse	NML		MB	nB
25	120 781 0122	Endstück links	NML		MB	
26	120 781 0222	Endstück rechts	NML		MB	
-	007983 003207	Linsenblechschrabe 3,5x25	0,41		MB	8
-	007983 003225	Linsenblechschrabe 3,5x32	0,38		MB	8
27	180 780 0301	Schiebedach	NML		MB	1
-	120 780 0301	Schiebedach	NML	219	MB	1
29	180 780 0040	Himmel	NML		MB	1
-	120 780 0040	Himmel	342,20	219	CC	1
30	120 695 0186	Abschlußschiene	NML		MB	1
31	180 780 0320	Schiebedachbezug	NML		MB	1
-	120 780 0320	Schiebedachbezug	458,20	219	CC	1
31	120 781 0414	Blechkante vorn	NML		MB	1
33	000 987 0932	Gummiprofil 1,25 m	12,27	lfd. Meter	MB	1
34	120 781 0214	Abschlußschiene hinten	NML		MB	1
34a	000 781 0066	Drahtseil 1715 mm	NML		MB	2
36	120 781 0523	Verschlussprügel	NML		MB	1
37	10 120 783 0184	Griff	477,92		CC	1
37a	000 783 0334	Feder	31,31		CC	1
38	120 783 0015	Gelenkbolzen	NML		MB	1
39	120 783 0085	Rosette	NML		MB	1
40	136 783 0086	Zierplatte	NML		MB	1
41	120 783 0097	Gummiplatte	NML		MB	1
42	180 781 0124	Zwischenspiegel	NML		MB	1
-	120 781 0124	Zwischenspiegel	NML	219	MB	1
43	180 781 0217	Faltband	NML		MB	6
-	10 120 781 0317	Faltband	54,52	219	CC	2
44	120 781 0325	Faltspiegel	NML		MB	1
-	000 781 0130	Kappe	NML		MB	8
-	120 990 0050	Stoppmutter	NML		MB	5
45	180 990 3140	Scheibe	NML		MB	12
-	000 990 2291	Klammer mit Mutter	0,59		MB	2
50	189 782 0024	Befestigungsschiene	NML		MB	1
51	110 782 0524	Bockleiste links	31,22	Ersatz !	MB	1

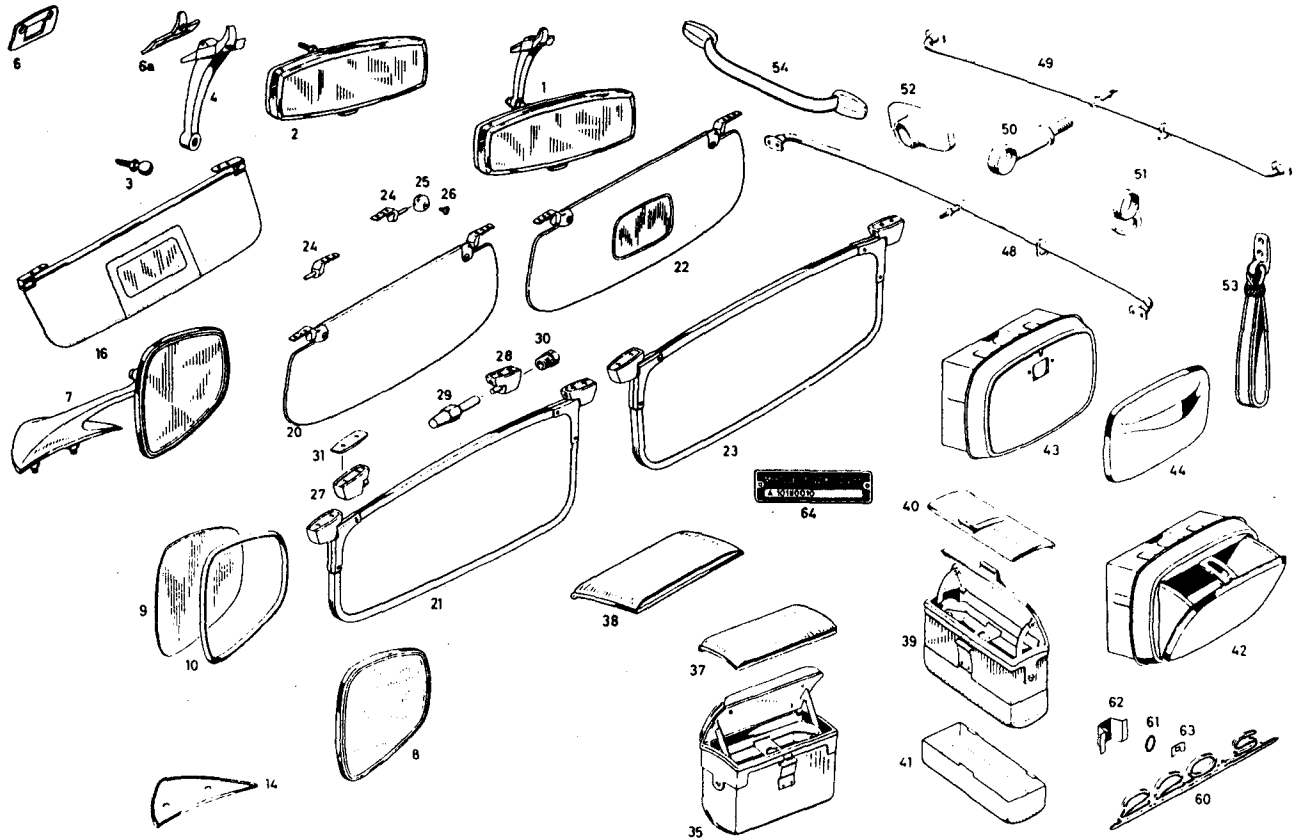
(STAHL-) SCHIEBEDACH

(STAHL-) SCHIEBEDACH

Bild-Nr.	MB-Teilenummer	Benennung	Preis der MB-AG (inkl. Mwst.)	passend für	Referenz-Nr.	Stück
-	110 782 0624	Bockleiste rechts	31,22	Ersatz !	MB	1
-	007981 003203	Linsenblechschraube 3,5x9,5	0,31		MB	17
52	189 782 0198	Gummiprofil	33,64		CC	1
-	003 997 6382	Ablaufschlauch vorne 1200mm	33,66		MB	2
53	000 997 2881	Gummitülle	1,09		MB	2
-	000 983 1298	Abdämpfung 5 mm	15,09		CC	nB
-	000 983 3092	dto Filz schwarz 2 mm	138,04		CC	nB
-	000 983 3598	dto Filz 8 mm	4,32		MB	nB
-	000 983 2392	dto Filz 15 mm	NML		MB	nB
54	180 780 0056	Abdeckung	NML		MB	1
-	007331 004129	Niet 4x11x10	0,41		MB	8
55	180 780 0121	Deckel	NML		MB	1
56	110 780 0126	Rolle	17,78		MB	2
57	110 783 0415	Rollenbolzen	NML		MB	2
-	000 987 3598	Gummiprofil 510 mm	NML	lfd. Meter	MB	2
60	180 780 0040	Himmel	NML		MB	1
61	110 782 0135	Blattfeder links	NML		MB	1
-	110 782 0235	Blattfeder rechts	NML		MB	1
62	110 783 0060	Muldeneinsatz	NML		MB	1
63	000 987 9840	Gummidämpfer	NML		MB	1
64	110 783 0284	Verschlußhebel	31,22		MB	1
65	110 783 0315	Bolzen	5,53		MB	1
66	189 783 0015	Arretierbolzen	NML	im Reparatur-Satz !	MB	1
67	189 783 0034	Rückholfeder	NML	im Reparatur-Satz !	MB	1
-	123 586 0078	Reparatur-Satz Pos. 66/67/-	8,35		MB	1
-	110 780 0016	Stehbolzen	NML	im Reparatur-Satz !	MB	1
68	110 780 0512	Gleitwinkel hinten	19,24	Ersatz, ändern !	MB	2
69	110 780 0612	Gleitwinkel vorne	25,25	Ersatz, ändern !	MB	1
70	110 780 0612	Gleitwinkel vorne	25,25	Ersatz, ändern !	MB	1
-	000 985 0662	Senkscheibe	0,26		MB	4
71	000 987 9740	Gummipuffer	1,45		MB	7
72	180 782 0013	Abdeckschiene vorne	NML		MB	1
-	007983 002203	Linsenblechschraube 2,9x9,5	0,29		MB	5
73	180 782 0126	Gleitschiene links	NML		MB	1
74	180 782 0226	Gleitschiene rechts	NML		MB	1
-	007982 003201	Senkblechschraube 3,9x9,5	0,31		MB	10
-	000 987 5052	Abdichtgummi hinten	NML	lfd. Meter	MB	1
-	000 985 0229	Plüschprofil 530 mm	19,82	lfd. Meter	MB	2
75	110 782 0028	Keilstück	19,82		MB	2
76	110 782 0011	Platte	21,03		MB	2
77	110 782 0111	Unterlage links	NML		MB	1
-	110 782 0211	Unterlage rechts	NML		MB	1
78	000 987 1840	Gummipuffer	0,29		MB	2
80	180 690 0052	Himmel mit Spiegel	NML		MB	1
81	180 690 0152	Himmel ohne Spiegel	NML		MB	1
82	180 696 0106	Spannspiegel No 5	NML		MB	1
83	180 696 0206	Spannspiegel No 4	NML		MB	1
84	180 696 0306	Spannspiegel No 3	NML		MB	1
85	180 696 0406	Spannspiegel No 2	NML		MB	1
86	180 696 0506	Spannspiegel No 1	NML		MB	1
-	007981 003203	Linsenblechschraube 3,9x9,5	0,31		MB	12

INNENAUSSTATTUNG

GRUPPE 81 - INNENAUSSTATTUNG



INNENAUSSTATTUNG

Bild-Nr.	MB-Teilenummer	Benennung	Preis der MB-AG (inkl. MwSt.)	passend für	Referenz-Nr.	Stück
1	180 810 0017	Rückblicksiegel	986,00		CC	1
-	180 810 0117	Rückblicksiegel	1.102,01	Coupe/Cabriolet	CC	1
2	186 810 0009	Spiegelkopf	550,99		CC	1
3	000 811 0068	Kugelbolzen	46,40		CC	1
4	180 810 0038	Spiegelfuß	NML		MB	1
-	180 811 0025	Spiegelfuß	NML	Coupe/Cabriolet	MB	1
-	180 811 0018	Kappe	NML	Coupe / Cab bis Fgst.	MB	1
6	180 811 0111	Grundplatte	NML	Coupe/Cabriolet	MB	1
6a	180 811 0011	Grundplatte	75,39		CC	1
-	000 994 1345	Spreizclipsmutter	0,31		MB	3
7	180 810 9916	Außenspiegel links	129,91		CC	1
-	180 810 9816	Außenspiegel rechts	139,21	Export	CC	1
-	30 180 810 9916	Außenspiegel links	173,99	Coupe/Cabriolet	CC	1
-	30 180 810 9816	Außenspiegel rechts	145,00	Export Coupe / Cab	CC	1
8	180 810 0009	Spiegelkopf komplett	57,99		CC	1
9	180 811 0166	Spiegelglas	12,39		MB	1
10	000 811 0165	Glashalterung	3,49		MB	1
-	000 811 0182	Korkscheibe	NML		MB	1
-	000 811 0262	Druckfeder	9,28		CC	1
14	10 180 811 0096	Gummiunterlage links	14,50		CC	1
-	10 180 811 0296	Gummiunterlage rechts	14,50	Export	CC	1
-	30 180 811 0096	Gummiunterlage links	14,50	Coupe/Cabriolet	CC	1
-	180 811 0496	Gummiunterlage rechts	14,12	Export Coupe / Cab	CC	1

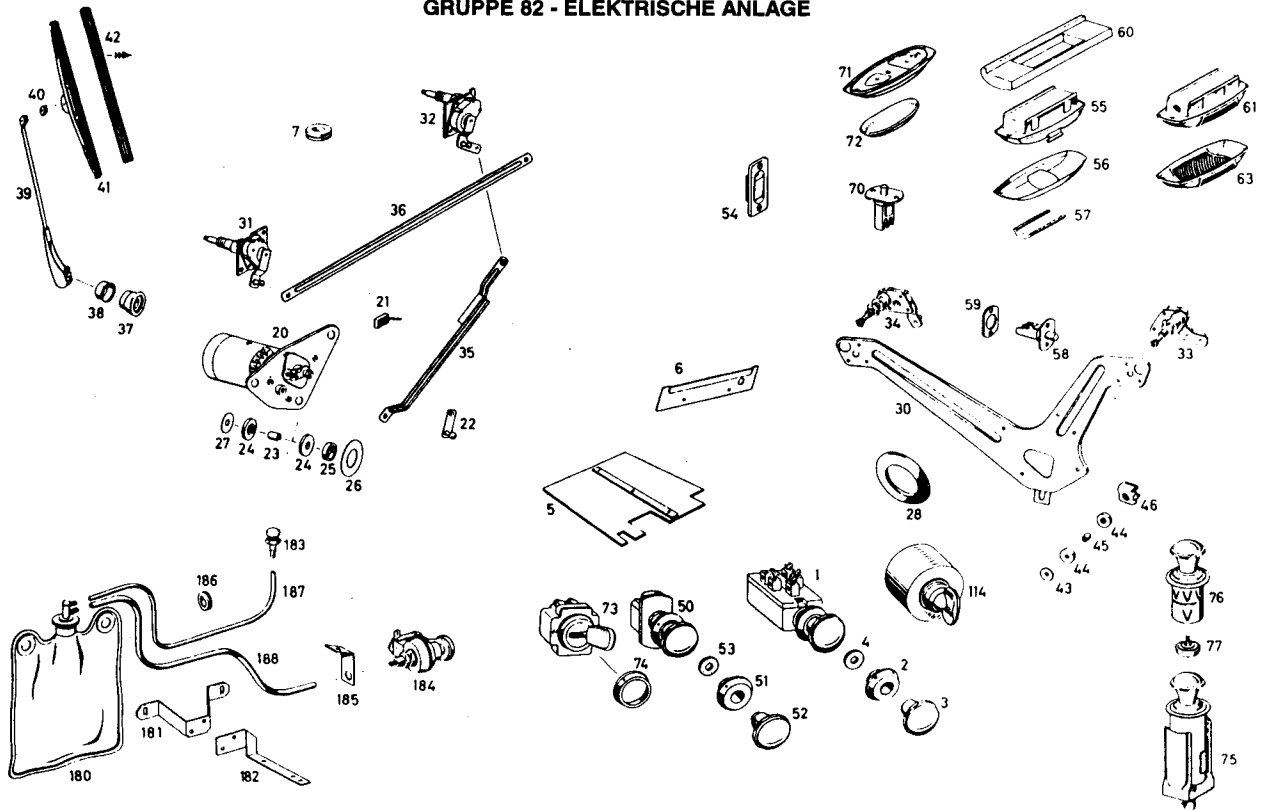
INNENAUSSTATTUNG

INNENAUSSTATTUNG

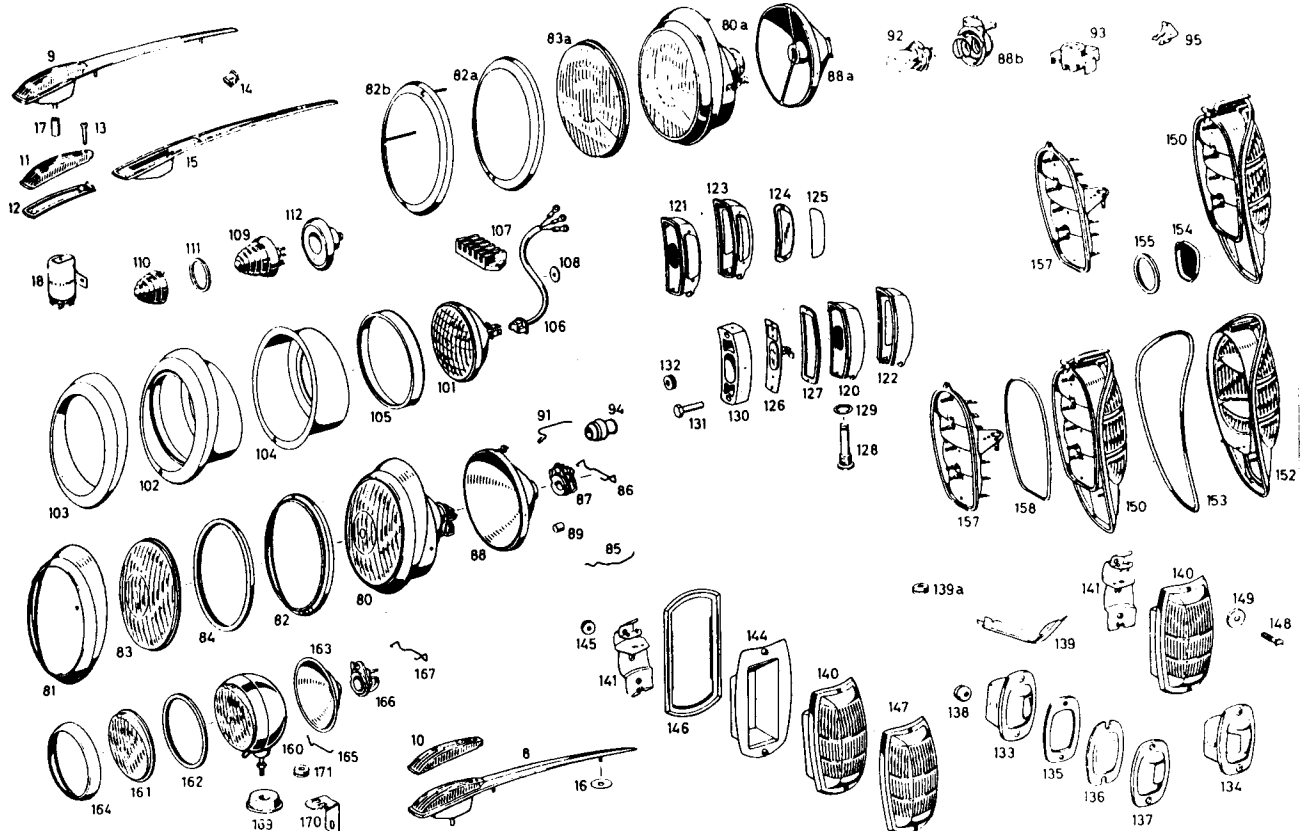
Bild-Nr.	MB-Teilenummer	Benennung	Preis der MB-AG (inkl. MwSt.)	passend für	Referenz-Nr.	Stück
16	10 180 810 0210	Sonnenblende rechts	NML	bis Fgst.	MB	1
-	120 811 0041	Lagerbock außen	191,39	bis Fgst.	CC	2
-	120 811 0052	Lagerbock innen	191,39	bis Fgst.	CC	2
-	191 811 0015	Kegelstift	43,49	bis Fgst.	CC	2
-	191 811 0042	Druckschraube	NML	bis Fgst.	MB	2
20	10 180 810 0910	Sonnenblende links, RL rechts	371,19	ab Fgst.	CC	1
21	30 180 810 0110	Sonnenblende links	2.030,00	Coupe / Cab bis Fgst.	CC	1
-	30 180 810 0310	Sonnenblende links mit Spiegel	2.146,00	Coupe / Cab bis Fgst.	CC	1
22	180 810 1010	Sonnenblende rechts, RL links	NML	ab Fgst.	MB	1
23	30 180 810 0410	Sonnenblende rechts mit Spiegel	2.146,00	Coupe bis Fgst.	CC	1
-	30 180 810 0210	Sonnenblende rechts	2.030,00	Coupe bis Fgst.	CC	1
24	180 811 0051	Anschrublager	284,21		CC	4
25	180 811 0061	Kappe	NML		MB	4
26	180 811 0043	Mutter	NML		MB	4
27	10 186 810 0112	Lager außen	330,60	Coupe / Cab bis Fgst.	CC	2
28	10 186 810 0212	Lager innen	330,60	Coupe / Cab bis Fgst.	CC	2
29	186 811 0315	Kegelstift	NML	Coupe / Cab bis Fgst.	MB	2
30	186 811 0142	Druckschraube	NML	Coupe / Cab bis Fgst.	MB	2
-	000 994 1345	Spreizclipsmutter	0,31		MB	3
31	186 811 0196	Unterlage	29,00	Coupe / Cab bis Fgst.	CC	4
-	180 810 0510	Sonnenblende links	NML	Cab ab Fgst.	MB	1
-	180 810 0610	Sonnenblende rechts	NML	Cab ab Fgst.	MB	1
-	180 810 0910	Sonnenblende links	371,19	Coupe ab Fgst.	CC	1
-	180 810 0810	Sonnenblende links	NML	Coupe ab Fgst.	MB	1
-	30 180 811 0041	Lager links an Blende rechts	284,21		CC	1/2
-	30 180 811 0241	Lager rechts an Blende links	284,21		CC	1/2
-	180 811 0141	Lager links an Blende links	NML	Cabriolet	MB	1
-	30 180 811 0241	Lager rechts an Blende rechts	284,21	Cabriolet	CC	1
35	10 180 810 0530	Aschenbecher vorne	986,00		CC	1
37	10 180 813 0005	Deckel	145,00		CC	1
38	180 813 0029	Deckel	NML	Coupe/Cabriolet	MB	1
-	007997 003015	Senkholzschraube 3x7	0,59		MB	4
-	121 810 0030	Aschenbecher vorne	372,35	219	CC	1
-	10 120 813 0433	Platte für Aschenbecher	45,24	219	CC	1
-	120 545 0237	Knopf Aschenbecher	45,24	219	CC	1
-	120 545 0072	Rosette Aschenbecher	31,31	219	CC	1
39	10 180 810 0130	Aschenbecher hinten	806,20		CC	2
40	180 813 0103	Deckel dazu	NML		MB	2
41	12 136 813 0104	Metallschale	90,48		CC	2
42	10 180 810 0030	Aschenbecher hinten komplett	806,20	Coupe/Cabriolet	CC	2
43	30 180 810 0130	Aschenbecher hinten ohne Deckel	NML	Coupe/Cabriolet	MB	2
44	180 810 0129	Aschenbecherdeckel	NML		MB	2
-	10 180 810 0030	Aschenbecher hinten	806,20	219	CC	2
-	180 813 0033	Grundplatte Aschenbecher	NML	219	MB	2
48	10 180 810 0751	Haltestange links	190,24		CC	1
49	10 180 810 0851	Haltestange rechts	191,39		CC	1
50	180 810 0162	Mittelstütze	NML		MB	2
51	180 810 0067	Kleiderhaken	NML		MB	2
52	180 815 0043	Abdeckkappe	NML		MB	2
53	180 810 0057	Halteschlaufe Leder	NML	Coupe/Cabriolet	MB	2
-	180 810 0157	Halteschlaufe Stoff	NML	Coupe Sonderwunsch	MB	2
-	120 810 0557	Halteschlaufe Stoff	NML	219	MB	2
54	115 810 0551	Haltegriff	31,22	Coupe, Ersatz! Farbe!	MB	2
60	10 180 817 0515	Typzeichen 220S	139,21	bis Fgst.	CC	1
-	111 817 0115	Typzeichen 220S	139,21	ab Fgst.	CC	1
-	128 817 0015	Typzeichen 220SE	288,84	bis Fgst.	CC	1
-	111 817 0215	Typzeichen 220SE	90,10	ab Fgst.	MB	1
-	000 987 9240	Gummistopfen	0,36		MB	2
-	10 105 817 0215	Typzeichen 219	NML		MB	1
61	000 997 1141	Dichtung	3,68		MB	2
62	136 403 0302	Befestigungsbügel	9,37	bis Fgst.	MB	2
63	000 994 0145	Flachklammer	0,26		MB	2
64	900203 000008	Aufbau-Nr. Schild N 202k	1,31		MB	1
-	007981 002218	Blechschrabe 2,9x6,5	0,29		MB	2

ELEKTRISCHE ANLAGE

GRUPPE 82 - ELEKTRISCHE ANLAGE



GRUPPE 82 - ELEKTRISCHE ANLAGE



ELEKTRISCHE ANLAGE

ELEKTRISCHE ANLAGE

Bild-Nr.	MB-Teilenummer	Benennung	Preis der MB-AG (inkl. Mwst.)	passend für	Referenz-Nr.	Stück
1	000 545 0611	Schalter 1- stufig	12,86	bis Fgst.	MB	2
-	110 821 0651	Schalter 2- stufig	113,65	ab Fgst. Ersatz	MB	2
2	120 545 0072	Rosette	31,31	bis Fgst.	CC	2
-	198 545 0572	Rosette	55,68	ab Fgst.	CC	2
3	120 545 0237	Knopf	45,24	bis Fgst.	CC	2
-	110 300 0207	Knopf	14,91	ab Fgst.	MB	2
-	110 820 0392	Knopf	7,57	Coupe/Cab ab Fgst.	MB	2
4	000 997 2040	Filzring	1,23		MB	2
5	180 820 0112	Kabelabdeckung	NML		MB	1
7	317 997 0281	Tülle Spriegellampe	2,13	Cabriolet	MB	1
-	000 546 1841	Kabelverbinder Heck	7,62		MB	2
8	180 820 0520	Blinkleuchte links	1.136,81	ww orange/klar	CC	1
-	180 820 0620	Blinkleuchte rechts	1.136,81	ww orange/klar	CC	1
10	180 822 0927	Lichtscheibe links	56,04	ww orange/klar	CC	1
11	180 822 1027	Lichtscheibe rechts	71,42	ww orange/klar	MB	1
12	000 544 5180	Dichtung für Glas Hella	40,61		CC	2
-	180 822 0098	Dichtung für Glas Bosch	20,87		CC	2
13	000 990 0921	Senkschraube M4	1,16		CC	2
14	000 990 2291	Käfigmutter	0,59		MB	2
15	180 822 0025	Gummi unter Blinker	53,36		CC	2
16	000 987 0241	Gummischeibe	2,18		MB	4
17	181 464 0124	Gummihülse	5,81		CC	2
-	072601 012160	Lampe 12V 18 W	4,67		MB	2
-	072601 012800	Lampe 12V 2 W	2,68		MB	2
18	000 544 5532	Blinkgeber	75,39	ww	MB	1
-	000 544 3932	Blinkgeber	89,48	ww	MB	1
20	120 824 0101	Motor einstufig	394,40	bis Fgst.	CC	1
-	180 824 0001	Motor einstufig	1.136,81	Coupe / Cab bis Fgst.	CC	1
-	10 180 824 0001	Motor zweistufig	NML		MB	1
-	121 824 0001	Motor zweistufig	1.676,21	Coupe/Cabriolet	CC	1
21	10 000 824 0475	Kohlebürste	54,52		CC	2
22	10 120 824 0510	Kurbel an Motor	75,39		CC	1
23	120 991 1940	Abstandsrohr 8x0,75x13	3,47		CC	3
24	000 987 6940	Gummipuffer	NML		MB	6
25	121 824 0198	Dichtung	16,24	Coupe/Cabriolet	CC	1
26	121 824 0298	Dichtung	16,24	Coupe/Cabriolet	CC	1
27	111 990 3640	Scheibe	1,45		MB	3
-	000933 006123	Sechskantschraube M6x22	0,77		MB	3
28	120 824 0123	Manschette	40,61		CC	1
30	120 824 0511	Platte	NML		MB	1
31	30 180 820 0143	Wischergetriebe links	1.113,60	Coupe/Cabriolet	CC	1
32	30 180 820 0243	Wischergetriebe rechts	1.113,60	Coupe/Cabriolet	CC	1
33	120 824 1107	Getriebe links	417,02		CC	1
-	000660 003006	Niet 3x8	0,26		MB	6
35	120 824 0506	Antriebsstange	191,39		CC	1
-	30 180 824 0006	Antriebsstange	359,60	Coupe/Cabriolet	CC	1
36	120 824 0305	Kuppelstange	191,39		CC	1
37	120 824 0098	Dichtung Wischerachse	29,00		CC	2
-	180 824 0098	Dichtung Wischerachse	33,64	Coupe/Cabriolet	CC	2
38	136 824 0399	Chromkappe	19,72		CC	2
39	120 824 0228	Wischerarm	151,96		MB	2
-	180 824 0228	Wischerarm	NML	Coupe/Cabriolet	MB	2
40	10 186 824 0097	Zwischenlage	6,48		CC	2
41	000 824 4826	Wischerblatt (Paar)	148,49		MB	1
-	180 824 0026	Wischerblatt (Paar)	57,99	Coupe/Cabriolet	CC	1
42	000 824 0127	Profilgummi 280 mm	37,34		CC	2
43	111 990 3640	Scheibe	1,45		MB	1
44	000 987 6940	Gummipuffer	NML		MB	2
45	120 991 1940	Rohr 8x0,75x13	3,47		CC	1
46	000 990 2291	Käfigmutter	0,59		MB	1
50	000 545 0611	Schalter Deckenlampe	12,86		MB	1
51	120 545 0072	Rosette	31,31		CC	1
52	120 545 0237	Knopf	45,24		CC	1
53	000 997 2040	Filzring	1,23		MB	1
54	000 821 1351	Schalter Spriegellampe	NML	Coupe/Cabriolet	MB	1
-	007983 002203	Linsenblechschraube 2,9x13	0,29	Coupe/Cabriolet	MB	2

ELEKTRISCHE ANLAGE

ELEKTRISCHE ANLAGE

Bild-Nr.	MB-Teilenummer	Benennung	Preis der MB-AG (inkl. Mwst.)	passend für	Referenz-Nr.	Stück
-	381 987 0041	Gummischeibe	0,73		MB	1
55	186 820 0152	Leseleuchte	603,20		CC	1
56	10 186 825 0089	Deckel	153,12		CC	1
57	186 825 0010	Glas	29,00		CC	1
-	072601 012130	Lampe L 12V 5W	2,31		MB	1
58	000 821 0252	Türkontaktschalter	46,38		MB	1
59	10 120 825 0096	Gummiunterlage	11,03		CC	2
-	007982 002212	Senkblechschraube 2,9x3,5	0,29		MB	4
60	180 820 0091	Klotz Leseleuchte	NML	Coupe/Cabriolet	MB	1
61	110 820 0001	Deckenlampe	41,18	Lim/Coupe	MB	1
63	180 825 0109	Deckel mit Glas	160,08	Lim/Coupe	CC	1
-	072601 012130	Lampe L 12V 5W	2,31		MB	1
70	000 821 0252	Verdeckkontaktschalter	46,38	Cabriolet	MB	1
71	136 825 0002	Sprigellampe	229,69	Cabriolet	CC	1
72	136 825 0010	Cellonscheibe	42,92		CC	1
73	120 540 0244	Kippschalter Parkleuchte	57,06		MB	1
74	120 545 0272	Rosette	20,87		CC	1
75	121 825 0053	Zigarettenanzünder	NML		MB	1
-	120 825 0253	Zigarettenanzünder	434,99	Coupe/Cab ab Fgst.	CC	1
76	000 825 0551	Einsatz mit Zündspule	36,05	Ersatz! ändern!	MB	1
-	11 120 825 0451	Einsatz mit Zündspule	203,01	Original	CC	1
77	000 825 0252	Zündpille	12,68		MB	1
80	000 544 1802	Scheinwerfer Bosch	NML	symmetrisch	MB	2
-	000 544 0502	Scheinwerfer Hella	NML	symmetrisch	MB	2
80a	120 820 0461	Scheinwerfer Bosch	481,41	asymmetrisch	MB	2
-	120 820 0361	Scheinwerfer Hella	NML	asymmetrisch	MB	2
81	120 826 0289	Zierring Bosch	NML		MB	2
-	120 826 0189	Zierring Hella	127,60		MB	2
82	000 826 4089	Deckelring Bosch	59,17		MB	2
82a	000 826 7289	Deckelring Hella	173,99		CC	2
82b	000 826 4089	Deckelring Bosch	59,17		MB	2
83	000 826 6890	Streuscheibe Bosch symetr.	40,61	bis Fgst.	MB	2
-	000 826 6990	Streuscheibe Hella symetr.	NML	bis Fgst.	MB	2
-	000 826 3290	Streuscheibe Bosch assymetr.	26,30		MB	2
83a	000 826 3390	Streuscheibe Hella assymmetrisch	28,32	RL	MB	2
-	121 826 0090	Streuscheibe Bosch assymmetrisch	33,64	RL	MB	2
-	000 826 3590	Streuscheibe Bosch assymetr.	NML		MB	2
-	121 826 0190	Streuscheibe Hella assymetr.	37,12		MB	2
84	000 826 0980	Dichtung Bosch	5,22		MB	2
-	000 826 0780	Dichtung Hella	6,96		CC	2
85	000 826 1184	Sperrfeder Bosch	3,47		MB	16
-	000 826 0984	Sperrfeder Hella	3,47		CC	14
86	000 544 1691	Spannbügel Bosch.	4,65	symmetrisch bis Fgst.	CC	2
-	000 544 1491	Spannbügel Hella	NML	symmetrisch bis Fgst.	MB	2
87	000 544 0593	Lampenfassung Bosch	52,20	symmetrisch bis Fgst.	CC	2
-	000 544 1793	Lampenfassung Bosch	11,59	symmetrisch bis Fgst.	CC	2
88	000 544 2292	Reflektor symmetrisch Bosch	NML		MB	2
-	000 544 1692	Reflektor symmetrisch Hella	80,04		CC	2
88a	000 826 4281	Reflektor assymmetrisch Bosch	75,39		MB	2
-	000 826 2081	Reflektor assymmetrisch Hella	78,86		MB	2
-	000 826 3681	Reflektor assymmetrisch Bosch	89,32	RL	MB	2
88b	000 826 3582	Lampenhalter Bosch	15,09		MB	2
-	000 826 1582	Lampenhalter Hella	NML		MB	2
89	000 826 0094	Buchse Spiegeleinstellung	1,16	symmetrisch	MB	4
-	000 826 0139	Anschlußteil	1,16	symmetrisch	MB	2
91	000 544 2191	Haltefeder	NML	symmetrisch	MB	2
-	072601 012200	Lampe B 35 / 35 W	15,66	symmetrisch	MB	2
-	072601 012701	Lampe G 12 V 5 W	2,31		MB	2
92	072601 012100	Lampe A 12 V 45/40 W	7,64		MB	2
-	072601 012900	Lampe HL 12 V 4W	3,02		MB	2
93	001 545 8528	Stecker	1,09		MB	2
94	120 987 0037	Muffe Kabelschutzrohr	13,93		CC	2
-	120 987 0085	Leitungsschutzrohr komplett	NML		MB	2
95	000 988 9878	Klammer für Scheinwerfer	4,65		CC	4
101	000 826 6699	Sealed-Beam-Einsatz	91,59		MB	2
102	121 820 0261	Scheinwerfer ohne Einsatz	407,86		MB	2

ELEKTRISCHE ANLAGE

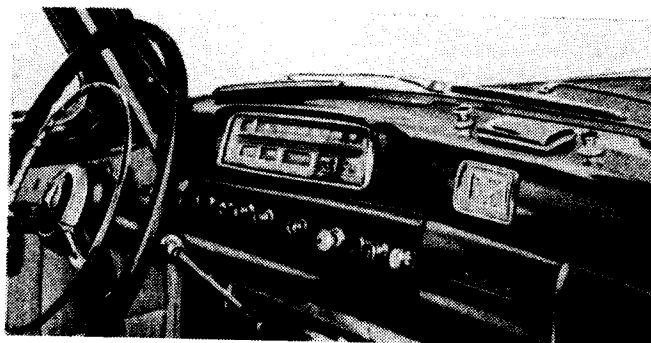
ELEKTRISCHE ANLAGE

Bild-Nr.	MB-Teilenummer	Benennung	Preis der MB-AG (inkl. Mwst.)	passend für	Referenz-Nr.	Stück
103	121 826 0489	Zierring	NML		MB	2
104	000 826 4289	Tragring	NML		MB	2
105	000 826 7189	Deckelring	NML		MB	2
106	000 821 0224	Stecker mit Kabel	NML		MB	2
107	000 546 1941	Kabelverbinder	6,86		MB	2
108	000 987 0241	Gummischeibe	2,18		MB	4
109	120 820 0020	Blink-Stand-Parkleuchte	98,48		MB	2
110	000 826 0267	Glasscheibe glasklar	81,20		CC	2
-	000 826 0767	Glasscheibe gelb	23,41		MB	2
111	000 826 0697	Gummidichtung	7,57		MB	2
112	120 822 0125	Abdichtung	NML		MB	2
-	072601 012210	Lampe S12 V 21/5 W	4,18		MB	2
120	120 820 0162	Kennzeichenbeleuchtung links	493,00	bis Fgst.	CC	1
121	120 820 0262	Kennzeichenbeleuchtung rechts	493,00	bis Fgst.	CC	1
122	10 120 820 0163	Gehäuse links	556,80	bis Fgst.	CC	1
123	10 120 820 0263	Gehäuse rechts	556,80	bis Fgst.	CC	1
124	120 826 0066	Lichtscheibe Hella	52,20	bis Fgst.	CC	3
125	186 826 0169	Dichtung	NML	bis Fgst.	MB	3
126	120 826 0066	Rückplatte mit Lampenhalter	52,20	bis Fgst.	CC	2
127	186 826 0068	Abdichtung	40,61	bis Fgst.	CC	2
128	10 186 820 0084	Verschlußschraube HE	NML	bis Fgst.	MB	2
129	10 186 826 0091	Dichtring	6,96	bis Fgst.	CC	2
-	072601 012130	Lampe L 12 V 5W	2,31		MB	2
130	180 826 0697	Gummiunterlage	NML	ab - bis Fgst.	MB	2
131	120 990 0163	Hohlschraube	NML	ab - bis Fgst.	MB	4
132	317 997 0281	Gummitülle	2,13		MB	2
-	120 826 0597	Gummiunterlage	NML	EX	MB	2
-	120 826 0076	Zierring für Unterlage	NML	EX	MB	2
-	120 990 0063	Hohlschraube	5,53	EX	MB	4
-	000 988 1678	Steckklammer für Leitung	0,34	EX	MB	4
133	121 820 0162	Kennzeichenleuchte links HE	284,21	ab Fgst.	CC	1
134	121 820 0262	Kennzeichenleuchte rechts HE	284,21	ab Fgst.	CC	1
135	000 826 0597	Unterlage	2,80		MB	2
136	000 826 0167	Scheibe Hella	11,07		MB	2
137	000 826 0177	Chromblende	36,55		MB	2
-	007988 004105	Linsenschraube M4x10 HE	NML		MB	4
138	317 997 0281	Gummitülle	2,13		MB	2
-	072601 012702	Lampe G12 V 10 W	1,75		MB	2
139	120 826 0124	Abdeckblech	NML		MB	2
-	000 546 0875	Befestigungsschelle	3,99	Coupe/Cabriolet	MB	2
139a	000 997 3181	Tülle	0,45		MB	2
140	180 820 0664	Rücklicht komplett	408,33	Blinker rot	MB	2
141	180 820 0322	Grundplatte	278,40		CC	2
144	10 180 820 0059	Gehäuse	140,87		CC	2
145	000 997 2281	Tülle	0,41		MB	2
146	180 826 0497	Abdichtung	31,12		MB	2
147	180 820 0371	Rücklichtdeckel	243,96	Blinker gelb	MB	2
-	180 820 0471	Rücklichtdeckel	238,54	Blinker rot	MB	2
-	000966 004023	Linsenschraube	0,38		MB	4
149	000 987 0241	Gummischeibe	2,18		MB	2
150	180 820 0764	Rücklicht komplett	408,33	Coupe/Cab Blinker rot	MB	2
152	180 820 0571	Rücklichtdeckel	379,90	Coupe/Cab Blinker rot	MB	2
-	180 820 0671	Rücklichtdeckel	386,23	Coupe/Cab Blinker gelb	MB	2
153	180 826 0058	Dicht. Moosgummi 6 mm	42,92	Coupe/Cabriolet	CC	2
154	180 826 0040	Rückstrahler	127,60	Coupe/Cabriolet	CC	2
155	30 180 826 0258	Dichtung	20,87	Coupe/Cabriolet	CC	2
-	000315 005000	Flügelmutter M5	0,59	Coupe/Cabriolet	MB	2
157	180 820 0322	Grundplatte	278,40	Coupe/Cabriolet	CC	2
158	180 826 0158	Dicht. Moosgummi 6 mm	22,03	Coupe/Cabriolet	CC	2
-	072601 012160	Lampe R12 V 18 W	4,67	Blinker	MB	2
-	072601 012122	Lampe K12 V 18 W	4,56	Coupe/Cabriolet	MB	2
-	072601 012210	Lampe SL12 V 21/5 W	4,18	Schluß/Bremslicht	MB	2
-	072601 012130	Lampe L12 V 5 W	2,31	Coupe/Cab Schlußfl.	MB	2
-	072601 012800	Lampe H12 V 2 W	2,68	Parklicht	MB	2
160	000 820 0656	Nebelleuchte weiß Bosch	NML		MB	2
-	000 820 0756	Nebelleuchte gelb Bosch	692,52		CC	2

ELEKTRISCHE ANLAGE

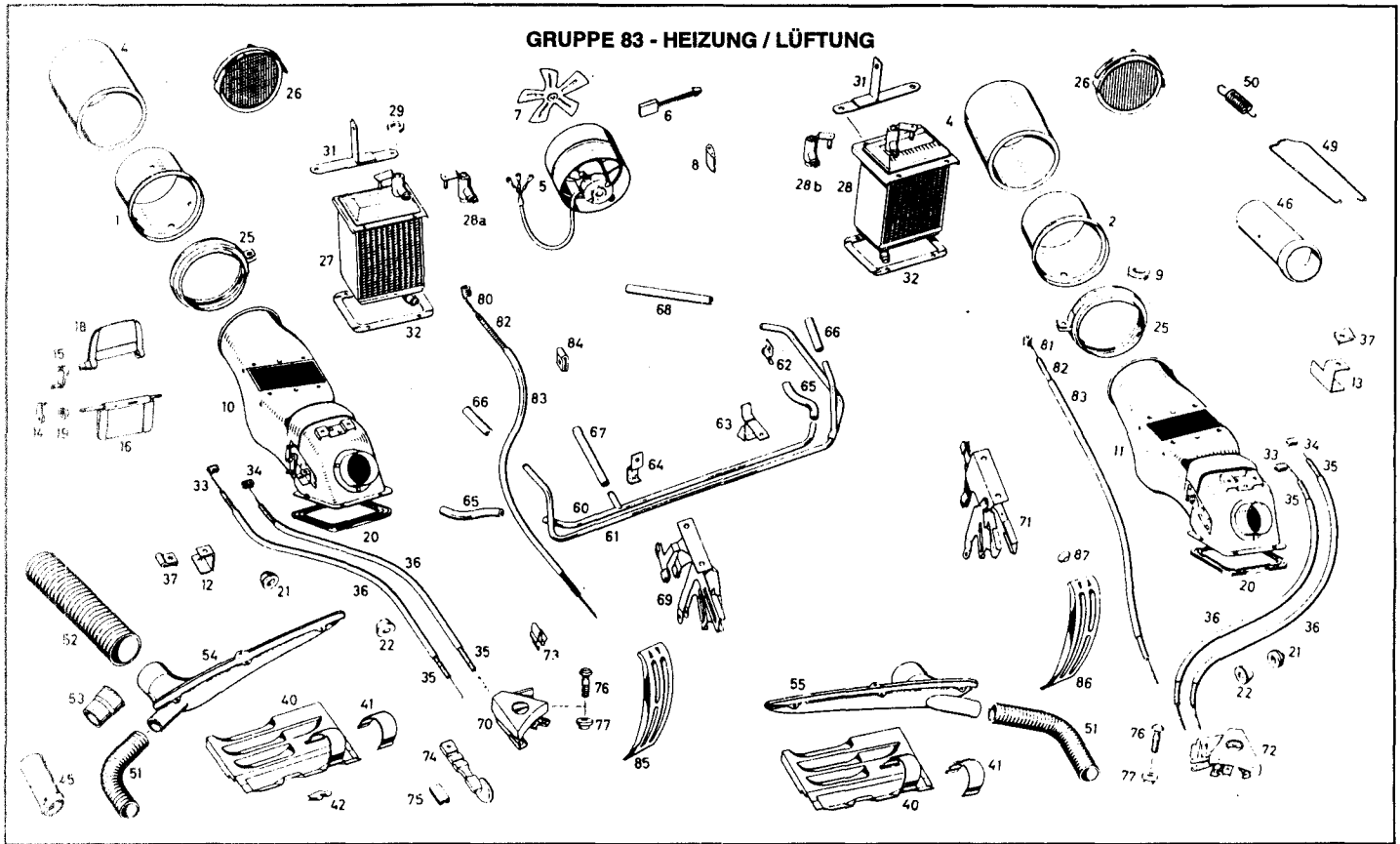
ELEKTRISCHE ANLAGE

Bild-Nr.	MB-Teilenummer	Benennung	Preis der MB-AG (inkl. MwSt.)	passend für	Referenz-Nr.	Stück
-	000 820 0456	Nebelleuchte weiß Hella	576,52		CC	2
-	000 820 0556	Nebelleuchte gelb Hella	NML		MB	2
161	000 826 4090	Glas weiß Bosch	NML		MB	2
-	000 826 4190	Glas gelb Bosch	NML		MB	2
-	000 826 4290	Glas weiß Hella	110,19		CC	2
-	000 826 4390	Glas gelb Hella	NML		MB	2
162	000 826 6680	Dichtung Bosch	4,65		MB	2
-	000 826 1180	Dichtung Hella	2,83		MB	2
163	000 826 2381	Reflektor Bosch	90,48	Hella Ersatz!	CC	2
-	000 826 2481	Reflektor Hella	103,23		CC	2
164	000 826 4689	Deckelung mit Schraube BO	NML		MB	2
-	000 826 4789	Deckelring mit Schraube HE	NML		MB	2
165	000 826 1084	Haltefeder Bosch	NML		MB	10
-	000 826 1384	Haltefeder Hella	NML		MB	10
166	000 826 1782	Lampenfassung Bosch	23,21		CC	2
-	000 826 1682	Lampenfassung Hella	NML		MB	2
167	000 826 1284	Spannbügel Bosch	NML	Im Reflektor enthalten	MB	2
-	072601 012400	Lampe D12 V 35 W	16,24		MB	2
169	180 544 0115	Fuß für Nebellampe	75,39		CC	2
170	180 826 0019	Halter für Nebellampe	44,08		CC	2
171	317 997 0281	Gummitülle	2,13		MB	4
180	000 869 2520	Behälter gelb/schwarz	54,40	bis Fgst. (+ 115 860 0169)	MB	1
-	000 869 2120	Behälter transparent VDO	60,64	ab Fgst.	MB	1
-	115 860 0169	Deckel mit Ventil VDO	13,43		MB	1
181	113 860 0014	Behälterbügel VDO	39,05		MB	1
182	180 860 0114	Halter	NML	anfertigen!	MB	1
183	000 869 1647	Doppeldüse VDO	31,85		MB	1
-	006797 008244	Zahnscheibe 8,4	0,26		MB	1
184	115 869 0121	Fußpumpe mit Schalter	120,11	Ersatz ändern!	MB	1
185	120 869 0114	Halter	102,07		CC	1
186	186 997 0681	Tülle	1,09		MB	2
187	002 997 5982	Schlauch Behälter-Düse	3,45		MB	nB
188	002 997 5982	Schlauch Behälter-Pumpe	3,45		MB	nB



Nachdruck, auch auszugsweise, nur nach Abstimmung mit der Redaktion

HEIZUNG / LÜFTUNG



HEIZUNG / LÜFTUNG

Bild-Nr.	MB-Teilenummer	Benennung	Preis der MB-AG (inkl. MwSt.)	passend für	Referenz-Nr.	Stück
1	10 180 830 0121	Ventilatorhülle links	307,40		CC	1
2	10 180 830 0121	Ventilatorhülle rechts	307,40		CC	1
-	312 997 0981	Verschlussscheibe	0,61		MB	1
4	121 831 0488	Schlauch zur Hutze	87,01	kürzen!	MB	2
5	11 120 830 0208	Gebälse 1-stufig	870,00	219	CC	1/2
-	180 830 0008	Gebälse 2-stufig	754,00		CC	1/2
6	000 835 0175	Kohlebürste	31,31		CC	2
7	120 835 0185	Lüfterflügel	113,69		CC	1
8	10 180 835 0028	Gummilager	99,53	ab Fgst.	CC	3
9	000 997 1981	Tülle	3,47		CC	1
10	10 180 830 0762	Luftkanal links	461,67		CC	1
-	10 120 830 1762	Luftkanal links	381,65	219	CC	1
11	180 830 0862	Luftkanal rechts	461,67		CC	1
-	10 120 830 0462	Luftkanal rechts	381,65	219	CC	1
12	180 831 0314	Halter für Bowdenzug links	NML		MB	1
13	180 831 0414	Halter für Bowdenzug rechts	NML		MB	1
14	180 830 0056	Hebel für untere Klappe	170,16		CC	2
-	120 831 0033	Hebel für Klappe	48,71	219	CC	2
15	180 830 0156	Hebel für obere Klappe	170,16		CC	2
16	180 830 0042	Achse mit Klappe	NML		MB	2
-	10 120 831 0048	Achse	87,01	219	CC	2
18	10 180 831 0043	Klappe oben	90,48		CC	2
-	10 120 831 0043	Klappe	91,64	219	CC	2
19	180 831 0082	Ausgleichsring	NML		MB	2
-	10 120 831 0082	Ausgleichsring	45,24	219	CC	2
-	000553 004005	Stift M4x6	0,93		MB	2
20	180 831 0199	Dichtgummi	14,79		CC	2

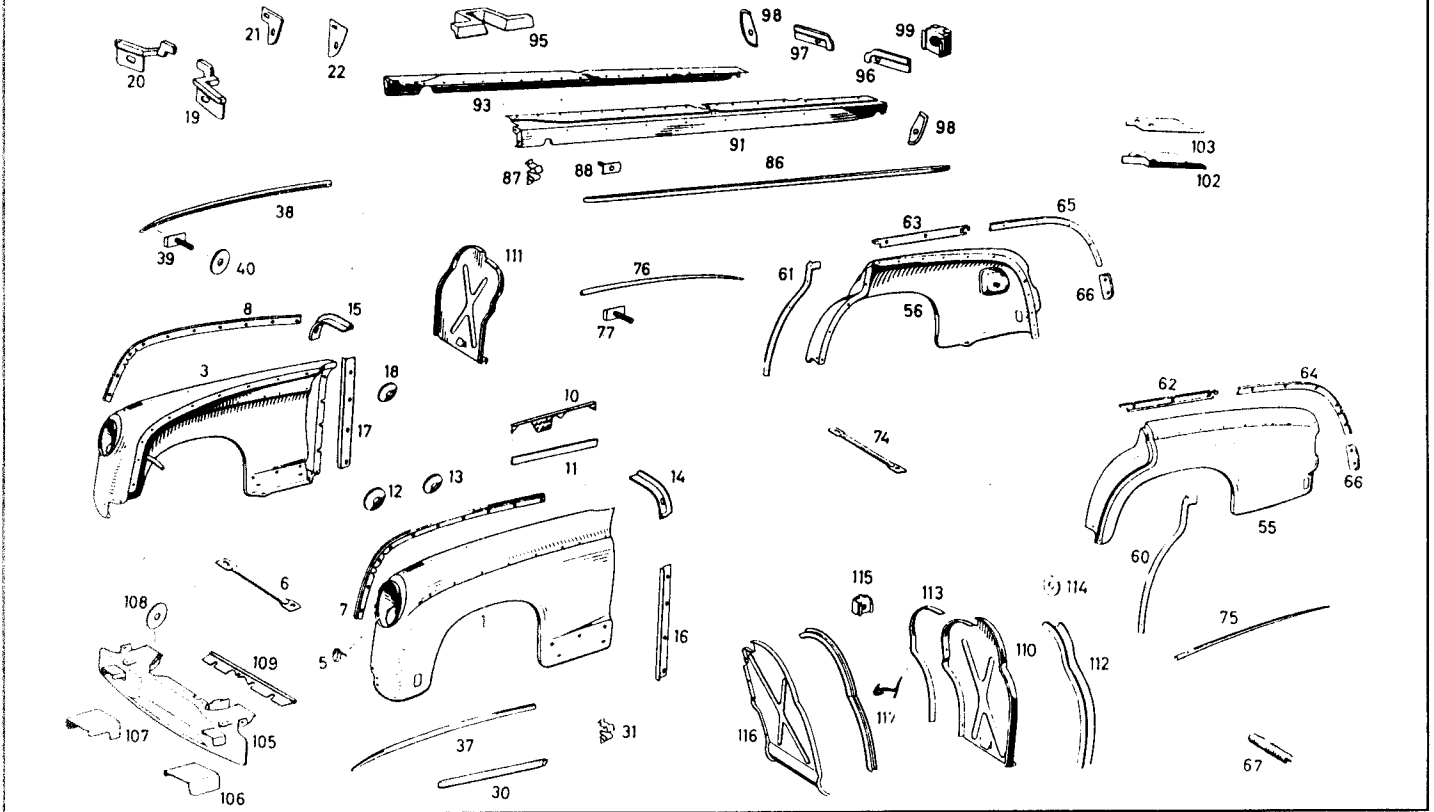
HEIZUNG / LÜFTUNG

HEIZUNG / LÜFTUNG

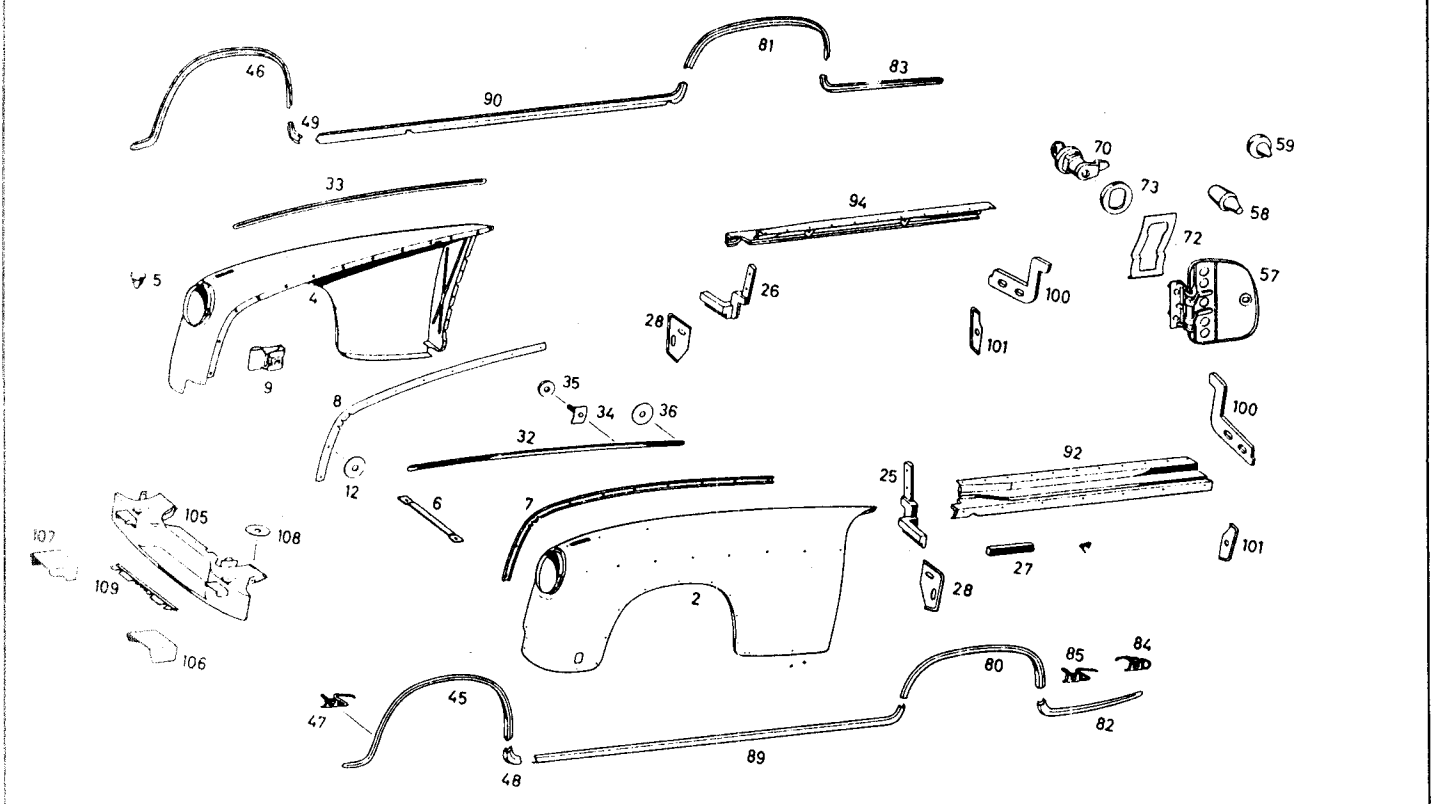
Bild-Nr.	MB-Teilenummer	Benennung	Preis der MB-AG (inkl. Mwst.)	passend für	Referenz-Nr.	Stück
21	180 997 0881	Tülle	5,06		MB	2
22	317 997 0281	Tülle	2,13		MB	2
-	180 997 1181	Tülle	6,96		CC	2
25	120 830 0129	Spannband	81,20		CC	2
26	180 830 0018	Insektengitter	52,20		CC	2
-	000316 006036	Flügelschraube M6x12	1,77		MB	2
-	000 990 2291	Käfigmutter	0,59		MB	2
27	120 835 0501	Wärmetauscher links	809,68		CC	1
28	120 835 0601	Wärmetauscher rechts	809,68		CC	1
28a	120 835 0120	Regulierventil links	139,21		CC	1
28b	120 835 0220	Regulierventil rechts	169,86		CC	1
29	000 835 5898	O-Ring	5,77		MB	2
-	000 983 0298	Moltpren 12x60x125	12,75	lfd. Meter	CC	nB
31	120 830 0050	Halter für Bodenzug	52,20		CC	2
32	120 835 0092	Abdichtgummi	13,05		CC	2
33	121 833 0331	Drahtzug links oben/rechts unten	2,30	kürzen !	MB	2
34	121 833 0431	Drahtzug links unten/rechts oben	2,30	kürzen !	MB	2
35	000 988 0672	Drahtspirale 500 mm	4,94	lfd. Meter	MB	4
-	000 988 0672	Drahtspirale mit Hülle	4,94	lfd. Meter	MB	4
36	040621 005200	Isolierschlauch 500 mm	0,86	zu Nr. 35 lfd. Meter	MB	4
37	136 995 0601	Schelle	3,27		MB	4
-	006799 004001	Sicherung 4	0,26		MB	4
40	120 830 0542	Regulierklappe	150,80		CC	2
41	120 831 0034	Feder für Klappe	26,68		CC	2
42	000 994 0645	Steckclipsmutter	0,29		MB	4
45	180 830 0554	Ringdüse links	316,67		CC	1
-	10 120 830 0754	Ringdüse links	109,04	219	CC	1
46	180 830 0654	Ringdüse rechts	229,69		CC	1
-	10 120 830 0854	Ringdüse rechts	109,04	219	CC	1
49	120 831 0032	Drahtbügel	10,44		CC	2
50	120 993 1610	Feder	13,70		MB	2
51	10 120 831 0188	Schlauch 160 mm	55,68		CC	2
52	120 831 0388	Schlauch Luftkanal-Düse	NML		MB	2
-	30 180 831 0288	Schlauch Luftkanal-Düse	75,39	Coupe/Cabriolet	CC	2
53	120 831 0026	Übergangsstück	NML		MB	2
54	180 830 0119	Entfrosterdüse links	NML		MB	1
55	180 830 0219	Entfrosterdüse rechts	NML		MB	1
60	180 830 0215	Vorlaufleitung	434,99		CC	1
61	180 830 0016	Rücklaufleitung	434,99		CC	1
62	916016 012200	Schelle	1,83		MB	1
63	180 830 0650	Halter	NML		MB	1
64	10 120 830 0168	Schelle	9,28		CC	2
-	180 831 0099	Gummitülle Heizungsschlauch	46,40	Coupe/Cabriolet	CC	2
-	000 990 2291	Käfigmutter	0,59		MB	1
65	900271 015037	Schlauch 175 mm	32,62	lfd. Meter	MB	2
66	900271 015037	Schlauch 80 mm	32,62	lfd. Meter	MB	2
67	900271 018038	Schlauch 220 mm	39,38	lfd. Meter	MB	1
68	900271 018038	Schlauch 250 mm	39,38	lfd. Meter	MB	1
69	180 830 0333	Bedienung links	402,52		CC	1
-	10 120 830 1133	Bedienung links	113,69	219	CC	1
70	30 180 830 0333	Bedienung links	NML	Coupe/Cabriolet	MB	1
71	180 830 0433	Bedienung rechts	402,52		CC	1
-	10 120 830 1233	Bedienung rechts	113,69	219	CC	1
72	30 180 830 0433	Bedienung rechts	NML	Coupe/Cabriolet	MB	1
73	000 988 6978	Steckklammer	18,56		CC	6
74	180 830 0036	Griff für Bedienung	121,81		CC	6
75	10 180 833 0091	Gummihülle über Griff	2,31		CC	6
76	136 831 0089	Spezialschraube	0,27		MB	6
77	136 072 0050	Büchse	2,95		MB	6
80	121 833 0331	Drahtzug links Heizung	2,30		MB	1
81	121 833 0431	Drahtzug rechts Heizung	2,30		MB	1
82	000 988 0672	Drahtspirale 550 mm	4,94	lfd. Meter	MB	2
-	000 988 0672	Drahtspirale ummantelt	4,94	lfd. Meter	MB	2
83	040621 005200	Isolierschlauch 550 mm	0,86	zu Nr. 82 lfd. Meter	MB	2
85	180 830 0389	Kulisse Bedienerhebel links	168,21		CC	1
86	180 830 0489	Kulisse Bedienerhebel rechts	168,21		CC	1
87	000 985 1062	Blechsensscheibe	0,26		MB	4

FAHRGESTELLBLECHTEILE

GRUPPE 88 - FAHRGESTELLBLECHTEILE



GRUPPE 88 - FAHRGESTELLBLECHTEILE



FAHRGESTELLBLECHTEILE

FAHRGESTELLBLECHTEILE

Bild-Nr.	MB-Teilenummer	Benennung	Preis der MB-AG (inkl. Mwst.)	passend für	Referenz-Nr.	Stück
1	10 105 880 0118	Vorderkotflügel links	2.784,00	219	CC	1
1	10 180 880 1518	Vorderkotflügel links	2.842,01	220 S / SE	CC	1
2	30 180 880 0718	Vorderkotflügel links	2.900,00	Coupe/Cabriolet	CC	1
3	10 105 880 0218	Vorderkotflügel rechts	2.784,00	219	CC	1
3	10 180 880 1618	Vorderkotflügel rechts	2.842,01	220 S / SE	CC	1
4	30 180 880 0818	Vorderkotflügel rechts	2.900,00	Coupe/Cabriolet	CC	1
5	000 987 1840	Gummipuffer	0,29		MB	4
6	120 882 0018	Strebe	66,11		CC	2
7	180 881 0194	Abdichtgummi links	183,27		CC	1
8	180 881 0294	Abdichtgummi rechts	19,72		CC	1
10	120 881 0494	Abdichtkeder	12,18	lfd. Meter	CC	1
11	30 180 881 0094	Abdichtkeder	11,55	lfd. Meter	CC	1
12	000 990 0848	Federscheibe	0,41		MB	6
13	000 990 0148	Federscheibe	0,81		MB	6
14	120 883 0791	Abdichtung links	31,31		CC	1
15	120 883 0891	Abdichtung rechts	22,03		CC	1
16	000 987 4530	Abdichtung links	20,87		CC	1
17	000 987 4530	Abdichtung rechts	20,87		CC	1
18	000 990 0148	Federscheibe	0,81		MB	8
19	120 883 0991	Abdichtung links	27,84		CC	1
20	120 883 1091	Abdichtung rechts	27,84		CC	1
21	120 883 0291	Abdichtung links und rechts	30,15		MB	2
22	10 120 881 0013	Beilagscheibe	27,84		CC	nB
25	180 883 0391	Abdichtung links	NML	Coupe/Cabriolet	MB	1
26	180 883 0491	Abdichtung rechts	NML	Coupe/Cabriolet	MB	1
27	000 989 5785	Abdichtung	NML	Coupe/Cab lfd. Meter	MB	2
28	180 883 0091	Abdichtung links und rechts	NML		MB	2
30	10 180 880 0294	Zierstab vorne unten	60,33		CC	2
31	000 988 5978	Spreizklammer	3,85		MB	6
32	10 180 880 0294	Zierstab Vorderkotflügel	60,33	Coupe/Cabriolet	CC	1
33	10 180 880 0294	Zierstab Vorderkotflügel	60,33	Coupe/Cabriolet	CC	1
34	136 520 0282	Halteschraube	3,51	Coupe/Cabriolet	MB	14
35	000 990 7051	Dichtmutter	1,50	Coupe/Cabriolet	MB	14
36	000 987 0241	Gummischeibe	2,18	Coupe/Cabriolet	MB	2
-	30 180 880 0994	Zierstab Farbtrennung links	324,80		CC	1
-	30 180 880 1094	Zierstab Farbtrennung rechts	324,80		CC	1
37	180 880 0394	Zierstab links	961,14		CC	1
38	180 880 0494	Zierstab rechts	961,14		CC	1
39	110 671 0271	Befestigungsschraube	6,12		MB	14
40	000 990 7051	Dichtmutter	1,50		MB	14
45	180 881 0344	Zierstab Kotflügel unten links	574,20	Coupe/Cabriolet	CC	1
46	180 881 0444	Zierstab Kotflügel unten rechts	556,80	Coupe/Cabriolet	CC	1
47	000 990 3133	Halteschraube	8,31	Coupe/Cabriolet	MB	20
48	180 881 0544	Zierecke links	179,80	Coupe/Cabriolet	CC	1
49	180 881 0644	Zierecke rechts	162,40	Coupe/Cabriolet	CC	1
-	000 990 3133	Halteschraube	8,31		MB	2
55	10 120 880 0522	Hinterkotflügel links	2.900,00	219	CC	1
55	10 180 880 0522	Hinterkotflügel links	2.435,99	220 S / 220 SE	CC	1
55	10 120 880 0822	Hinterkotflügel rechts	2.784,00	219	CC	1
56	10 180 880 0722	Hinterkotflügel rechts	2.668,00	220 S / SE	CC	1
57	10 120 880 0025	Klappe mit Scharnier	104,41		CC	1
58	000 987 3540	Gummipuffer	1,38		MB	2
59	000 987 1840	Gummipuffer	0,29		MB	2
60	10 120 882 0594	Abdichtköder links	34,80		CC	1
61	10 120 882 0694	Abdichtköder rechts	34,80		CC	1
62	120 882 0994	Abdichtkeder links	NML		MB	1
63	120 882 1094	Abdichtköder rechts	12,18		CC	1
64	10 120 882 0794	Abdichtköder links	34,80		CC	1
65	10 120 882 0894	Abdichtköder rechts	34,80		CC	1
66	10 180 882 0094	Abdichtköder links und rechts	24,37		CC	2
67	000 990 1205	Stiftschraube	NML		MB	2
-	000 990 0148	Federscheibe	0,81		MB	10
-	000 990 0848	Federscheibe	0,41		MB	24
70	120 750 0084	Tankschloß	129,20	Hebel ändern !	MB	1
-	000 766 0306	Schlüssel	NML		MB	2
72	000 994 0121	Sicherungsblech	0,81		MB	1

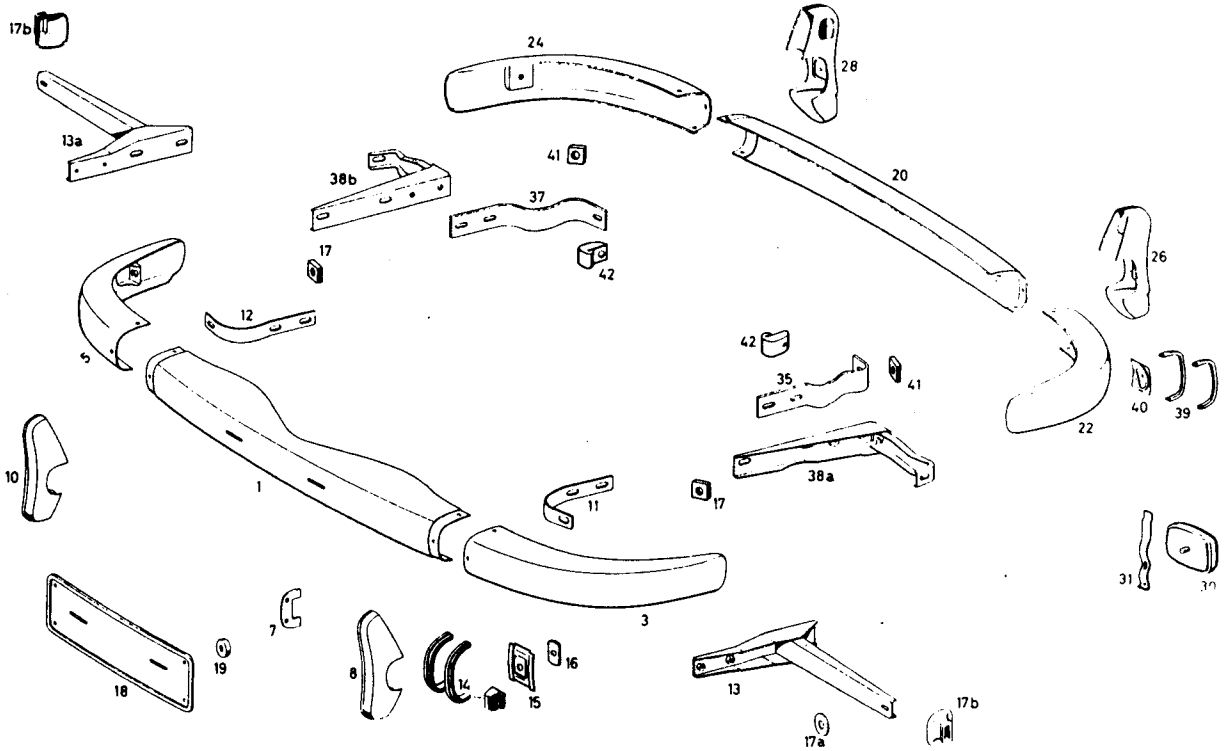
FAHRGESTELLBLECHTEILE

FAHRGESTELLBLECHTEILE

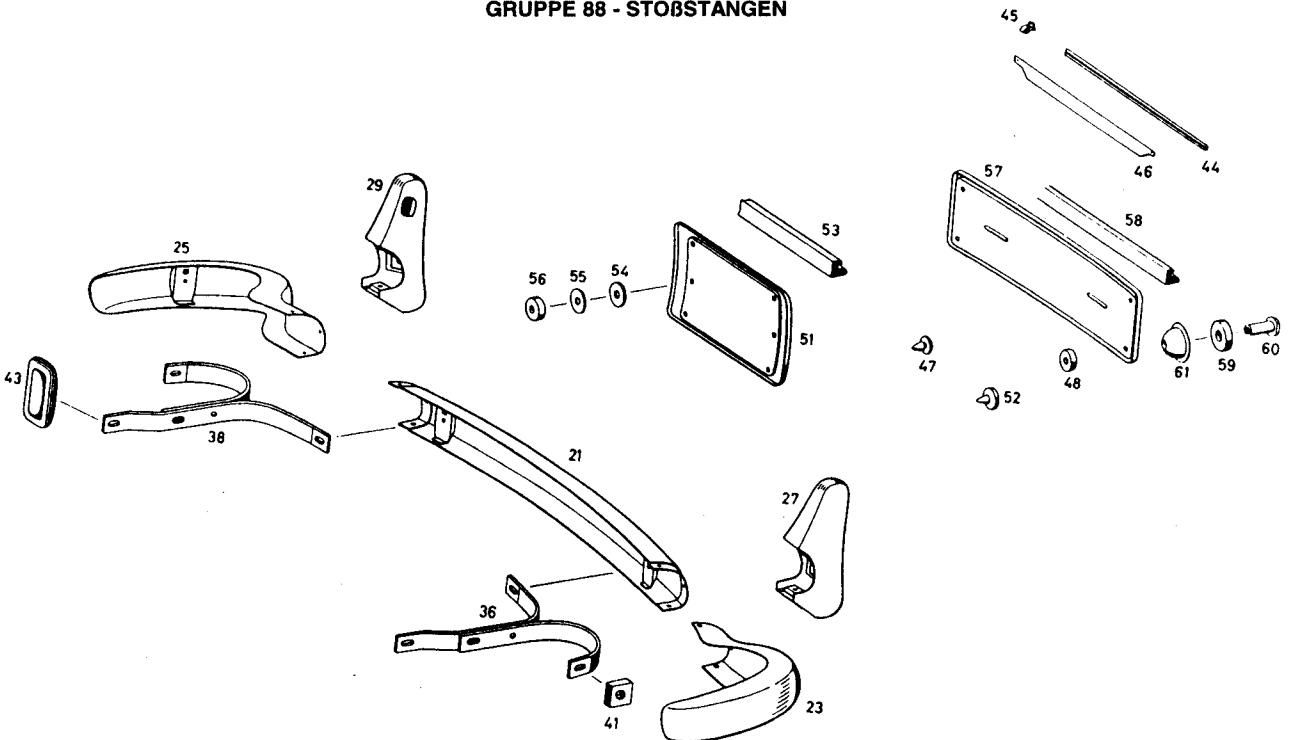
Bild-Nr.	MB-Teilenummer	Benennung	Preis der MB-AG (inkl. Mwst.)	passend für	Referenz-Nr.	Stück
73	000 987 1941	Gummiunterlage	6,74		MB	1
74	120 882 0018	Strebe Hinterkotflügel	66,11		CC	2
-	180 882 0018	Strebe Hinterkotflügel	NML	Coupe/Cabriolet	MB	2
75	10 180 880 0195	Zierstab hinten links	577,67	220a	CC	1
-	180 880 0795	Zierstab hinten links	493,00		CC	1
76	10 180 880 0295	Zierstab hinten rechts	400,21	220a	CC	1
-	180 880 0895	Zierstab hinten rechts	562,61		CC	1
77	110 671 0271	Befestigungsschraube	6,12		MB	8
-	000 990 7051	Dichtmutter	1,50		MB	8
80	180 882 0143	Radlaufbogen hinten links	NML	Coupe/Cabriolet	MB	1
81	180 882 0243	Radlaufbogen hinten rechts	NML	Coupe/Cabriolet	MB	1
-	000 990 3133	Halteschraube	8,31	Coupe/Cabriolet	MB	14
82	180 882 0543	Radlaufendstück links	NML	Coupe/Cabriolet	MB	1
83	180 882 0643	Radlaufendstück rechts	NML	Coupe/Cabriolet	MB	1
84	000 990 3033	Halteschraube	5,81	Coupe/Cab Nr. 85 ändern	CC	6
85	000 990 3133	Halteschraube	8,31	Coupe/Cabriolet	MB	6
86	180 880 0038	Schutzschiene Einstieg	NML	220a/S bis Fgst.	MB	2
-	000 990 5233	Vierkantschraube	0,59	bis Fgst.	MB	8
-	000 988 6278	Spreizklammer	3,47	bis Fgst.	CC	16
-	000 990 7051	Dichtmutter	1,50	bis Fgst.	MB	8
-	180 883 0151	Schutzschiene Einstieg	228,51	ab Fgst.	CC	2
87	000 988 5978	Spreizklammer	3,85	ab Fgst.	MB	16
88	136 520 0282	Befestigungsplatte	3,51	ab Fgst.	MB	8
89	180 880 1195	Radlaufchrom lang links	1.102,01	Coupe/Cabriolet	CC	1
90	180 880 1295	Radlaufchrom lang rechts	1.102,01	Coupe/Cabriolet	CC	1
-	000 990 3233	Halteschraube	5,81	Coupe/Cabriolet	CC	16
-	000 990 2133	Halteschraube	5,81	Coupe/Cabriolet	CC	2
-	000 990 7051	Dichtmutter	1,50	Coupe/Cabriolet	MB	8
91	180 880 0531	Einstiegsblech links	389,75		CC	1
-	120 880 0131	Einstiegsblech links	426,89	219	CC	1
92	180 880 0131	Einstiegsblech links	494,16	Coupe/Cabriolet	CC	1
93	180 880 0631	Einstiegsblech rechts	462,85		CC	1
-	120 880 0231	Einstiegsblech rechts	387,44	219	CC	1
94	180 880 0231	Einstiegsblech rechts	494,16	Coupe/Cabriolet	CC	1
95	120 883 0092	Dichtgummi B-Säule	24,37		CC	2
96	120 883 0791	Dichtgummi hinten links	31,31		CC	1
97	120 883 0891	Dichtgummi hinten rechts	22,03		CC	1
98	120 883 0691	Dichtgummi hinten links und rechts	18,56		CC	2
99	000 990 2291	Käfigmutter	0,59		MB	2
100	180 883 0291	Abdichtung hinten	NML		MB	2
101	180 883 0191	Abdichtung hinten	NML		MB	2
102	180 883 0193	Türabdichtung links	NML	220 S/SE	MB	1
-	180 883 0293	Türabdichtung rechts	NML	220 S/SE	MB	1
-	10 120 883 0193	Türabdichtung links	27,84	219	CC	1
-	10 120 883 0293	Türabdichtung rechts	27,84	219	CC	1
103	180 883 0118	Befestigungsblech links	NML		MB	1
-	180 883 0218	Befestigungsblech rechts	NML		MB	1
105	10 105 880 0040	Frontschürze	NML		MB	1
106	180 884 0322	Abdeckung links	75,39		CC	1
107	180 884 0422	Abdeckung rechts	75,39		CC	1
108	673 990 1140	Scheibe	1,09		MB	4
109	180 884 0094	Abdichtköder	9,28	lfd Meter	CC	2
110	10 120 884 0335	Schottblech links	109,04	Limousine	CC	1
-	180 884 0143	Schottblech links	NML	Coupe/Cabriolet	MB	1
111	120 884 0435	Schottblech rechts	109,04	Limousine	CC	1
-	180 884 0243	Schottblech rechts	NML	Coupe/Cabriolet	MB	1
-	000 990 8891	Blindmutter	1,09		MB	2
112	110 884 0098	Gummiprofil 560 mm	8,90		MB	2
113	001 987 5646	Terostatband	2,13		MB	nB
114	201 987 0241	Gummischeibe	0,52		MB	4
115	000 990 2291	Käfigmutter	0,59		MB	6
116	180 884 0135	Schutzblech	NML	Hydrak	MB	1
-	180 884 0535	Schutzblech	NML	HY Coupe/Cab	MB	1
117	110 884 0098	Gummiprofil 635 mm	8,90		MB	1
-	000 990 2291	Käfigmutter	0,59		MB	3

STOSSFÄNGER

GRUPPE 88 - STOBSTANGEN



GRUPPE 88 - STOBSTANGEN



STOSSFÄNGER

STOSSFÄNGER

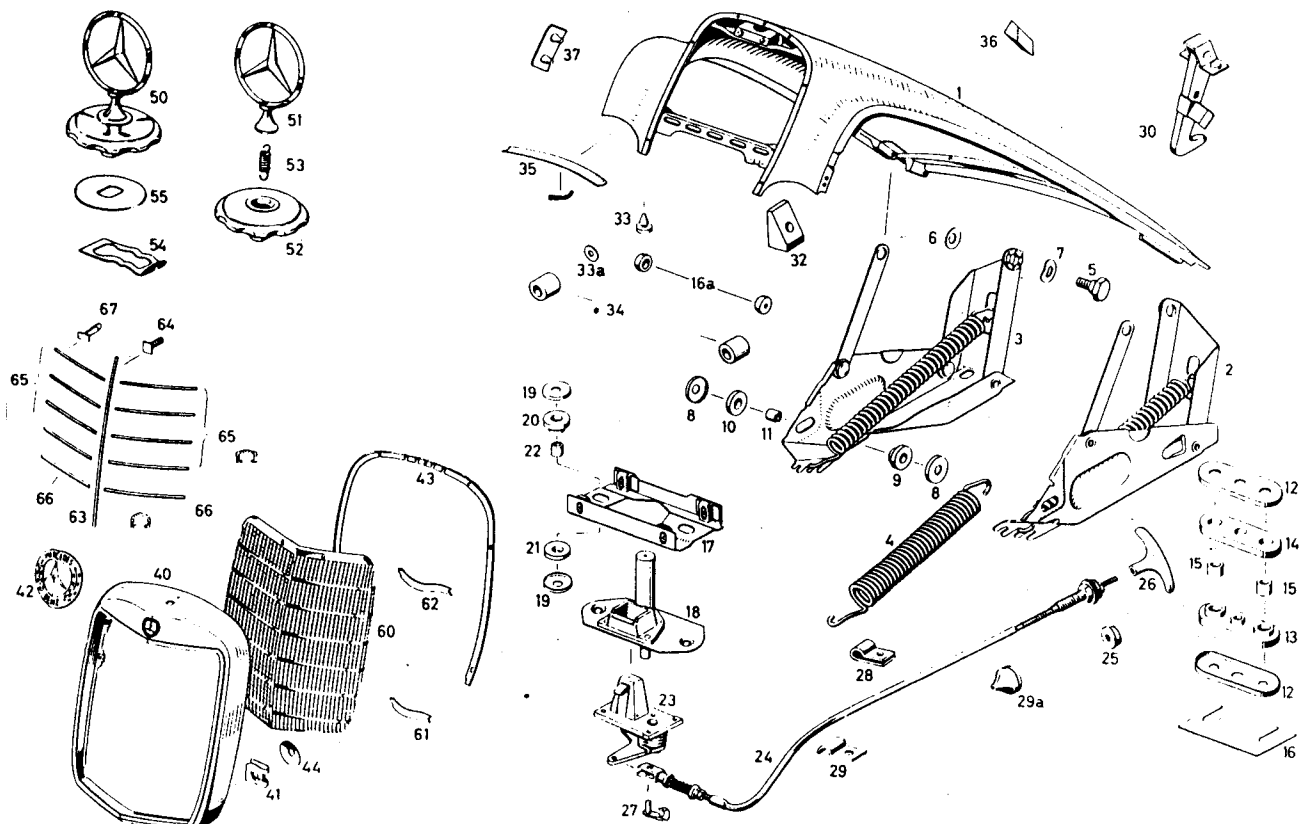
Bild-Nr.	MB-Teilenummer	Benennung	Preis der MB-AG (inkl. MwSt.)	passend für	Referenz-Nr.	Stück
1	180 880 0073	Mittelstück komplett rund	1.392,00	220a/S bis Fgst.	CC	1
-	180 880 0173	Mittelstück halbrund	754,00	ab/bis Fgst.	CC	1
-	10 180 885 0208	Mittelstück lang	2.071,42	ab Fgst.	CC	1
3	180 880 0572	Seitenteil links	2.064,80	bis Fgst.	CC	1
-	10 180 880 0772	Seitenteil links, kurz	1.368,79	ab Fgst.	CC	1
5	180 880 0672	Seitenteil rechts	2.552,00	bis Fgst.	CC	1
-	10 180 880 0872	Seitenteil rechts, kurz	974,41	ab Fgst.	CC	1
7	180 885 0095	Zwischenlage	33,64	bis Fgst.	CC	2
8	180 880 0755	Horn links	1.832,80	bis Fgst.	CC	1
-	30 180 880 0755	Horn links	961,14	Coupe/Cab bis Fgst.	CC	1
-	180 880 1755	Horn links	1.792,21	ab Fgst.	CC	1
10	180 880 0855	Horn rechts	961,14	bis Fgst.	CC	1
-	30 180 880 0855	Horn rechts	961,14	Coupe/Cab bis Fgst.	CC	1
-	180 880 1855	Horn rechts	1.792,21	ab Fgst.	CC	1
-	10 180 880 0014	Halter Stoßstange früh	1.276,00	bis Fgst.	CC	1
-	180 885 0033	Bügel für Nr-Schild	NML	bis Fgst.	MB	2
11	10 180 885 0340	Halter links	400,21		CC	1
12	10 180 885 0440	Halter rechts	323,64		CC	1
13	10 180 880 0142	Stütze links	310,89		CC	1
13a	10 180 880 0242	Stütze rechts	310,89		CC	1
14	000 987 4735	Gummiprofil 400 mm	10,49	lfd Meter	MB	2
15	180 885 0043	Befestigungsplatte	34,80		CC	2
16	000 984 2356	Scheibe	24,37		CC	2
17	000 990 0452	Vierkantmutter M10	4,65		CC	2
17a	186 990 2640	Scheibe	NML		MB	2
17b	10 180 885 0092	Manschette	52,20	ab Fgst.	CC	2
18	115 817 0378	Nr.-Schildblende vorn	62,23	ab Fgst.	MB	1
19	000 987 2441	Gummischeibe	0,41		MB	2
20	180 885 0002	Mittelstück	3.329,20		CC	1
21	180 880 0173	Mittelstück	754,00	Coupe/Cabriolet	CC	1
22	180 880 0372	Seitenteil links	2.146,00	bis Fgst.	CC	1
-	180 880 0572	Seitenteil links	2.064,80	ab Fgst.	CC	1
23	30 180 880 0372	Seitenteil links	2.146,00	Coupe/Cabriolet	CC	1
24	180 880 0472	Seitenteil rechts	2.146,00	bis Fgst.	CC	1
-	180 880 0672	Seitenteil rechts	2.552,00	ab Fgst.	CC	1
25	30 180 880 0472	Seitenteil rechts	2.146,00	Coupe/Cabriolet	CC	1
-	007985 006507	Schraube AM 8x20	0,77		MB	4
26	30 180 880 0955	Horn links	1.954,61	bis Fgst.	CC	1
-	180 880 1555	Horn links	754,00	ab Fgst.	CC	1
27	180 880 0355	Horn links	961,14	Coupe/Cab bis Fgst.	CC	1
-	30 180 880 0955	Horn links	1.954,61	Coupe/Cab ab Fgst.	CC	1
28	30 180 880 1055	Horn rechts	1.954,61	bis Fgst.	CC	1
-	180 880 1655	Horn rechts	2.296,80	ab Fgst.	CC	1
29	180 880 0455	Horn rechts	961,14	Coupe/Cab bis Fgst.	CC	1
-	30 180 880 1055	Horn rechts	1.954,61	Coupe/Cab ab Fgst.	CC	1
30	120 826 0040	Rückstrahler	88,16	bis Fgst.	CC	1
-	120 826 0140	Rückstrahler	129,91	ab Fgst.	CC	1
31	120 826 0335	Feder für Rückstrahler	34,80		CC	2
35	10 120 880 0148	Halter links	104,41	bis Fgst.	CC	1
-	180 880 0144	Halter links	NML	ab Fgst.	MB	1
36	30 180 880 0148	Halter links	1.113,60	Coupe/Cabriolet	CC	1
37	120 880 0248	Halter rechts	NML	bis Fgst.	MB	1
-	180 880 0244	Halter rechts	NML	ab Fgst.	MB	1
38	30 180 880 0248	Halter rechts	1.113,60	Coupe/Cabriolet	CC	1
38a	180 880 0348	Stütze links	344,51	ab Fgst.	CC	1
38b	180 880 0448	Stütze rechts	344,51	ab Fgst.	CC	1
-	10 180 880 0342	Stütze seitlich links	52,20	ab Fgst.	CC	1
-	10 180 880 0442	Stütze seitlich rechts	52,20	ab Fgst.	CC	1
-	180 880 0042	Stütze seitlich links/rechts	NML	Coupe/Cabriolet	MB	1
39	000 987 4735	Gummiprofil 450 mm	10,49	lfd Meter	MB	2
40	180 885 0143	Befestigungsplatte	34,80		CC	2
41	000 990 0452	Vierkantmutter M10	4,65		CC	4
42	10 120 885 0196	Gummipuffer	22,62		CC	2
43	30 180 885 0092	Manschette	80,04	Coupe/Cabriolet	CC	2
-	180 885 0192	Manschette links	25,23		CC	1
-	180 885 0292	Manschette rechts	25,23		CC	1

STOSSFÄNGER

STOSSFÄNGER

Bild-Nr.	MB-Teilenummer	Benennung	Preis der MB-AG (inkl. MwSt.)	passend für	Referenz-Nr.	Stück
-	180 885 0392	Manschette links und rechts	66,11	Coupe/Cabriolet	CC	2
-	10 180 885 0193	Füllstück	33,64	Coupe/Cabriolet	CC	2
44	10 120 885 0282	Zierstab über Nr.-Schild	69,60	bis Fgst.	CC	1
45	000 988 4778	Spreizklammer	2,31	bis Fgst.	CC	3
46	120 884 0097	Unterlage	NML	bis Fgst.	MB	1
47	000 987 1840	Puffer	0,29	bis Fgst.	MB	1
-	007985 005175	Linsenschraube 5x15	0,68	bis Fgst.	MB	4
48	000 987 2441	Gummischeibe	0,41	bis Fgst.	MB	4
51	10 120 885 0280	Kennzeichenblende	261,00	Coupe/Cabriolet	CC	1
53	000 987 4735	Profil um Bleche 1150mm	10,49	lfd Meter	MB	1
54	111 990 3640	Scheibe	1,45		MB	2
55	201 987 0241	Gummischeibe	0,52		MB	2
56	000 987 2441	Gummischeibe	0,41	Coupe/Cabriolet	MB	2
-	312 997 1340	Puffer	1,29		MB	2
57	115 817 0378	Nr.-Schildblende	62,23	ab Fgst.	MB	1
58	000 987 4735	Profil um Bleche 1245 mm	10,49	lfd Meter	MB	1
59	000 987 3741	Gummischeibe	1,04		MB	4
60	120 990 0263	Hohlschraube	16,95		MB	4
61	120 984 0052	Topf	5,42		MB	4
-	007985 005157	Bundschraube 5x10	0,41		MB	4
-	007985 005148	Linsenschraube 5x8	0,31		MB	4

GRUPPE 88 - MOTORHAUBE



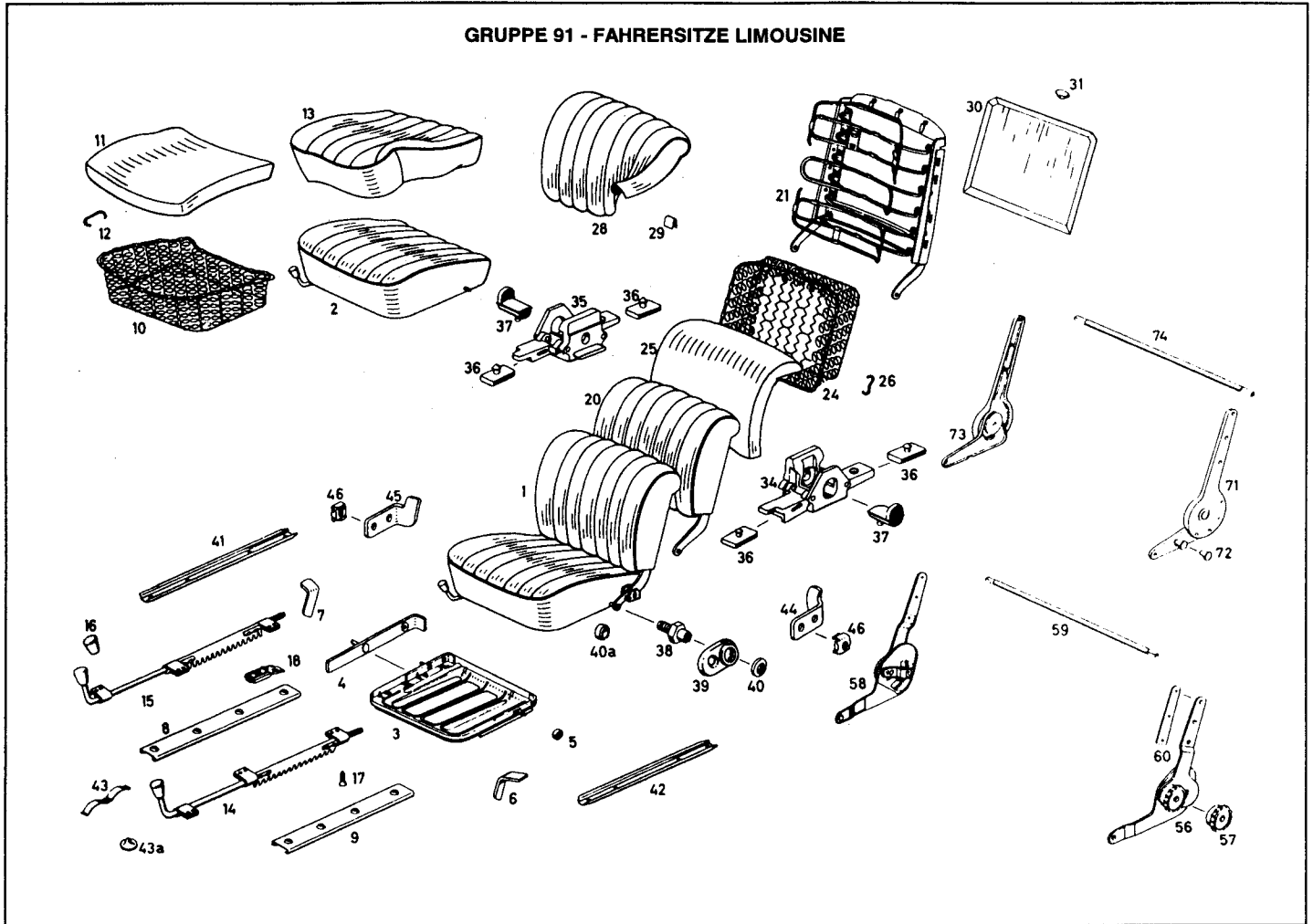
MOTORHAUBE

MOTORHAUBE

Bild-Nr.	MB-Teilenummer	Benennung	Preis der MB-AG (inkl. MwSt.)	passend für	Referenz-Nr.	Stück
1	10 180 880 0457	Motorhaube	2.088,01		CC	1
-	180 880 0057	Motorhaube	3.364,01	Coupe/Cabriolet	CC	1
2	10 180 880 0329	Scharnier links	394,40		CC	1
3	180 880 0429	Scharnier rechts	NML		MB	1
4	180 887 0279	Zugfeder	23,21		CC	2
5	000 984 0333	Schraube mit Schaft	5,81		CC	4
6	002093 020102	Federscheibe	0,73		MB	4
7	000 990 0048	Federscheibe	0,26		MB	4
8	10 120 887 0458	Tellerscheibe	33,64		CC	4
9	120 887 0078	Gummilager	10,44		CC	2
10	120 887 0094	Gummiring	33,64		CC	2
11	120 887 0049	Buchse	NML		MB	2
-	000417 006012	Stiftschraube M6x25	1,23		MB	4
12	10 120 887 0558	Tellerscheibe	33,64		CC	4
13	10 120 887 0278	Gummilager	33,64		CC	2
14	10 120 887 0194	Zwischenlage	33,64		CC	2
15	10 120 887 0149	Buchse	12,75		CC	2
16	120 887 0056	Unterlegplatte 1,5 mm	NML		MB	nB
-	120 887 0156	Unterlegplatte 3,0 mm	NML		MB	nB
16a	000 987 1040	Gummipuffer	1,11		MB	2
-	000 990 2291	Käfigmutter	0,59		MB	2
17	180 880 0211	Schloßplatte	NML		MB	1
18	180 880 0160	Verschluß-Oberteil	243,60		CC	1
-	000 994 0510	Scheibe	0,45		MB	
19	10 120 887 0458	Tellerscheibe	33,64		CC	4
20	120 887 0078	Gummilager	10,44		CC	2
21	120 887 0094	Gummiring	33,64		CC	2
22	120 887 0049	Buchse	NML		MB	2
23	10 120 880 0260	Verschluß-Unterteil	213,44		CC	1
24	180 880 0259	Haubenzug ohne Griff	106,72		CC	1
25	187 527 0072	Rändelmutter	8,64		MB	1
26	120 302 1001	Griff	3,02		MB	1
27	918001 005001	Bolzen	1,77		MB	1
28	136 995 0501	Schelle	NML		MB	1
29	186 995 0220	Schelle	1,83		MB	1
29a	186 997 0681	Tülle	1,09		MB	1
-	000 988 3378	Steckklammer	0,31		MB	2
30	10 180 880 0664	Sicherungshaken	55,68		CC	1
32	111 987 0340	Gummipuffer Motorhaube	1,33		MB	4
33	000 987 1840	Gummipuffer	0,29		MB	2
33a	120 990 2540	Scheibe für Puffer	4,65		CC	nB
34	111 987 1540	Gummipuffer	0,81		MB	2
35	000 987 4036	Gummilippe 195 mm	NML	lfd Meter	MB	2
36	10 180 887 0393	Abdichtung	49,89		CC	2
37	136 520 7005	Gummipuffer	NML	wurde nicht eingebaut	MB	2
40	180 880 0383	Kühlermaske ohne Gitter	2.262,00		CC	1
41	000 994 0645	Steckklipsmutter	0,29		MB	9
42	180 880 0088	Firmenzeichen	90,48		CC	1
43	180 888 0198	Zwischenlage	98,60		CC	1
44	000 990 0348	Tellerscheibe	0,61		MB	9
50	180 880 0386	Mercedesstern umlegbar	203,01		CC	1
51	180 888 0109	Mercedesstern	45,65		MB	1
52	180 888 0217	Rosette	173,99		CC	1
53	180 888 0034	Zugfeder	2,31		MB	1
54	000 994 0121	Sicherungsblech	0,81		MB	1
55	10 180 888 0197	Unterlage	19,15		CC	1
60	180 880 0085	Kühlergitter	452,39		CC	1
61	110 888 0134	Haltefeder unten	3,61		MB	4
62	110 888 0034	Haltefeder mitte oben	3,85		MB	4
63	180 888 0221	Zierstab längs	49,89		MB	1
64	001 988 6178	Klammer für Zierstab	0,88		MB	3
65	108 888 0122	Zierstab quer	7,10		MB	8
66	108 888 0122	Zierstab quer	7,10	gleich Nr. 65	MB	2
67	001 988 7578	Klammer	0,88		MB	20

FAHRERSITZ LIMOUSINE

GRUPPE 91 - FAHRERSITZE LIMOUSINE



FAHRERSITZ LIMOUSINE

Bild-Nr.	MB-Teilenummer	Benennung	Preis der MB-AG (inkl. Mwst.)	passend für	Referenz-Nr.	Stück
1	180 910 4501	Fahrersitz links	NML	bis Fgst.	MB	1
-	180 910 4101	Fahrersitz links	NML	ab Fgst.	MB	1
-	180 910 4601	Fahrersitz rechts	NML	bis Fgst.	MB	1
-	180 910 4201	Fahrersitz rechts	NML	ab Fgst.	MB	1
-	120 910 3901	Fahrersitz links	NML	219 bis Fgst.	MB	1
-	120 910 5701	Fahrersitz links	NML	219 ab Fgst.	MB	1
-	120 910 4001	Fahrersitz rechts	NML	219 bis Fgst.	MB	1
-	120 910 5801	Fahrersitz rechts	NML	219 ab Fgst.	MB	1
2	180 910 0930	Sitzkissen links	NML	bis Fgst.	MB	1
-	180 910 1030	Sitzkissen rechts	NML	bis Fgst.	MB	1
-	180 910 2130	Sitzkissen links	NML	ab Fgst.	MB	1
-	180 910 2230	Sitzkissen rechts	NML	ab Fgst.	MB	1
-	120 910 1630	Sitzkissen links	NML	219 bis Fgst.	MB	1
-	120 910 1730	Sitzkissen rechts	NML	219 bis Fgst.	MB	1
-	120 910 2930	Sitzkissen links	NML	219 ab Fgst.	MB	1
-	120 910 3030	Sitzkissen rechts	NML	219 ab Fgst.	MB	1
3	120 910 0922	Sitzkissenrahmen links	NML	bis Fgst.	MB	1
-	120 910 1022	Sitzkissenrahmen rechts	NML	bis Fgst.	MB	1
-	120 910 0522	Sitzkissenrahmen links	NML	ab Fgst.	MB	1
-	120 910 0622	Sitzkissenrahmen rechts	NML	ab Fgst.	MB	1
4	186 910 0329	Verstärkungswinkel	NML		MB	4
-	120 910 0229	Verstärkungswinkel	NML		MB	4

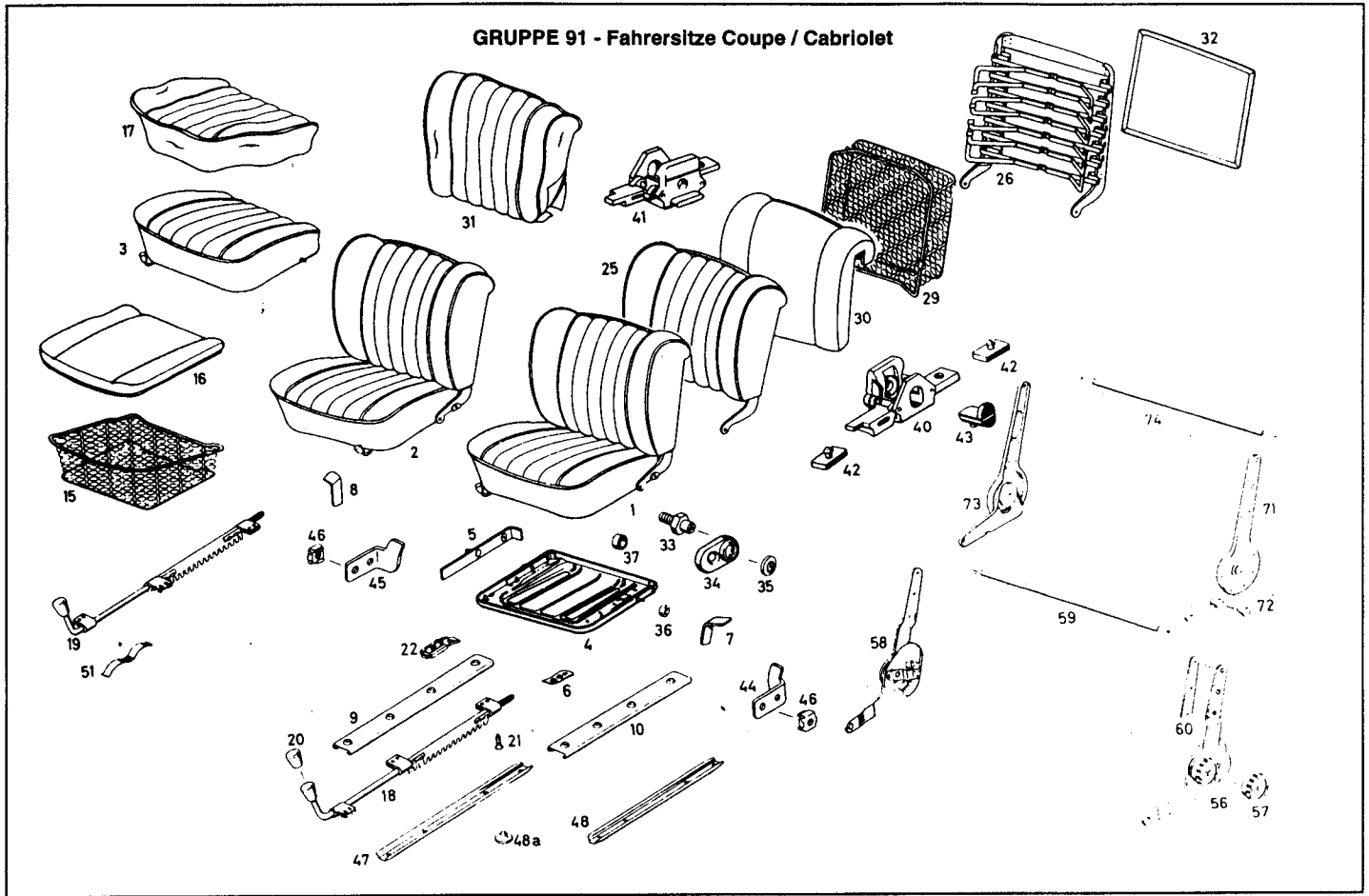
FAHRERSITZE LIMOUSINE

FAHRERSITZ LIMOUSINE

Bild-Nr.	MB-Teilenummer	Benennung	Preis der MB-AG (inkl. Mwst.)	passend für	Referenz-Nr.	Stück
5	180 910 0022	Stützring	NML		MB	8
6	187 912 0112	Arretierungswinkel links	NML		MB	1
7	187 912 0212	Arretierungswinkel rechts	NML		MB	1
8	120 919 0136	Führungsschiene innen	90,48		CC	1
9	120 919 0236	Führungsschiene außen	220,41		CC	1
10	120 910 0540	Federkasten links	NML		MB	1
-	120 910 0640	Federkasten rechts	NML		MB	1
11	180 914 0114	Gummihaarauflage links	NML		MB	1
-	120 914 0114	Gummihaarauflage links	NML	219	MB	1
-	180 914 0214	Gummihaarauflage rechts	NML		MB	1
-	120 914 0214	Gummihaarauflage rechts	NML	219	MB	1
12	000 984 2061	Klammer	0,26		MB	38
13	180 910 0146	Bezug links	NML	Farbe angeben	MB	1
-	180 910 0246	Bezug rechts	NML	Farbe angeben	MB	1
-	120 910 0746	Bezug links	NML	219 Farbe angeben	MB	1
-	120 910 0846	Bezug rechts	NML	219 Farbe angeben	MB	1
14	110 910 2705	Feststeller links	NML		MB	1
15	110 910 2805	Feststeller rechts	NML		MB	1
16	110 919 0060	Griff	6,74		MB	2
17	000 990 0530	Senkschraube	2,31		CC	12
18	000 990 7491	Käfigmutter	NML		MB	6
20	180 910 0132	Rückenlehne	NML	bis Fgst.	MB	2
-	180 910 1532	Rückenlehne	NML	ab Fgst.	MB	2
-	120 910 1632	Rückenlehne	NML	219	MB	2
21	120 910 0034	Rahmen	NML		MB	2
24	10 120 910 0141	Federkasten	440,80		CC	2
25	120 914 0416	Gummihaarauflage	NML		MB	2
26	000 984 2061	Klammer	0,26		MB	50
28	180 910 4747	Bezug	NML	Farbe angeben	MB	2
-	120 910 0647	Bezug	NML	219 Farbe angeben	MB	2
29	136 988 0278	Klammer	NML		MB	22
30	180 910 0439	Verkleidung hinten	NML	Farbe angeben	MB	2
-	120 910 0239	Verkleidung hinten	NML	219 Farbe angeben	MB	2
31	000 985 0662	Blechsensscheibe	0,26		MB	4
34	180 910 0391	Auflage links	252,31		CC	2
35	180 910 0491	Auflage rechts	252,31		CC	2
-	120 919 0118	Auflage	NML	219	MB	4
36	180 919 0096	Gummipuffer	3,85		MB	8
37	180 919 0097	Gummipuffer	10,44		CC	4
-	000 987 8940	Gummipuffer	24,37	219	CC	4
38	120 919 0015	Drehbolzen	33,64		CC	4
39	120 919 0123	Rosette	133,40		CC	4
40	120 919 0013	Scheibe	29,00		CC	4
40a	136 991 4340	Abstandrohr	NML		MB	4
41	136 919 0135	Laufschiene innen	NML		MB	2
42	10 136 919 0235	Laufschiene außen	255,19		CC	2
43	120 919 0037	Blattfeder	40,61		CC	4
43a	000 984 0037	Gleitknopf auf Blattfeder	NML		MB	8
44	10 120 919 0112	Arretierwinkel links	40,61		CC	1
45	10 120 919 0212	Arretierwinkel rechts	40,61		CC	1
46	000 990 2291	Käfigmutter	0,59		MB	4
56	000 910 0985	Ruhsitzbeschlag links	NML	Sitz links Fa Keiper	MB	1
-	000 910 1085	Ruhsitzbeschlag rechts	NML	Sitz rechts Fa Keiper	MB	1
57	000 918 0326	Handrad	5,65		MB	2
58	000 910 1086	Ruhsitzbeschlag rechts	NML	Sitz links Fa Keiper	MB	1
-	000 910 0986	Ruhsitzbeschlag links	NML	Sitz rechts Fa Keiper	MB	1
59	136 918 0027	Verbindungsstange	NML	Fa Keiper	MB	2
60	000 918 0096	Einlage	NML	Fa Keiper	MB	4
71	000 910 0785	Ruhsitzbeschlag links	NML	Sitz links Fa Reutter	MB	1
-	000 910 0885	Ruhsitzbeschlag rechts	NML	Sitz rechts Fa Reutter	MB	1
72	000 919 0260	Knopf für Hebel	NML		MB	2
73	000 910 0786	Ruhsitzbeschlag links	NML	Sitz rechts Fa Reutter	MB	1
-	000 910 0886	Ruhsitzbeschlag rechts	NML	Sitz links Fa Reutter	MB	1
74	111 918 5027	Verbindungsstange	NML		MB	2
-	124 987 0740	Gummipuffer für Lehne	1,43		MB	4

FAHRERSITZE COUPE/CABRIOLET

GRUPPE 91 - Fahrersitze Coupe / Cabriolet



FAHRERSITZE COUPE / CABRIOLET

Bild-Nr.	MB-Teilenummer	Benennung	Preis der MB-AG (inkl. MwSt.)	passend für	Referenz-Nr.	Stück
1	180 910 0301	Fahrersitz links	NML		MB	1
2	180 910 0401	Fahrersitz rechts	NML		MB	1
3	180 910 0730	Sitzkissen links	NML		MB	1
-	180 910 0830	Sitzkissen rechts	NML		MB	1
4	180 910 0322	Sitzkissenrahmen links	NML		MB	1
-	180 910 0422	Sitzkissenrahmen rechts	NML		MB	1
5	186 910 0329	Verstärkungswinkel	NML	bis 1957	MB	4
-	120 910 0229	Verstärkungswinkel	NML	ab 1957	MB	4
6	000 994 1545	Clipsmutter	NML		MB	6
7	187 912 0112	Arretierwinkel links	NML		MB	1
8	187 912 0212	Arretierwinkel rechts	NML		MB	1
9	120 919 0136	Führungsschiene innen	90,48		CC	2
10	120 919 0236	Führungsschiene außen	220,41		CC	2
15	180 910 0140	Federkasten links	NML		MB	1
-	180 910 0240	Federkasten rechts	406,00		CC	1
16	180 914 0114	Gummihaarauflage links	NML	bis 1959	MB	1
-	180 914 0214	Gummihaarauflage rechts	NML	bis 1959	MB	1
-	180 914 0314	Gummihaarauflage links	NML	ab 1959	MB	1
-	180 914 0414	Gummihaarauflage rechts	NML	ab 1959	MB	1
17	180 910 0146	Bezug links	NML	bis 1959	MB	1
-	180 910 0246	Bezug rechts	NML	bis 1959	MB	1
-	180 910 0946	Bezug links	NML	ab 1959	MB	1
-	180 910 1046	Bezug rechts	NML	ab 1959	MB	1
18	110 910 2705	Feststeller links	NML		MB	1
19	110 910 2805	Feststeller rechts	NML		MB	1
20	110 919 0060	Griff	6,74		MB	2

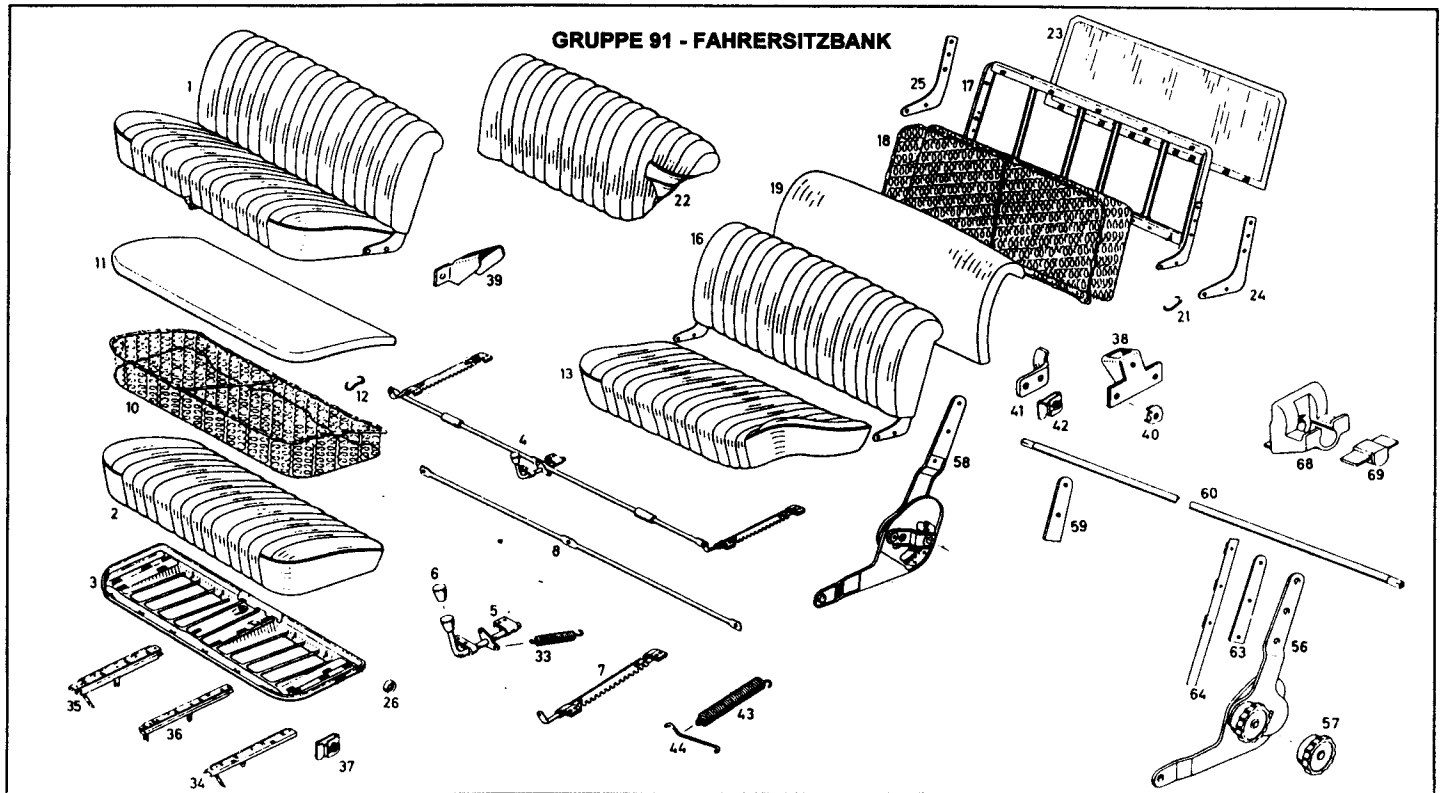
FAHRERSITZE COUPE/CABRIOLET

FAHRERSITZE COUPE/CABRIOLET

Bild-Nr.	MB-Teilenummer	Benennung	Preis der MB-AG (inkl. Mwst.)	passend für	Referenz-Nr.	Stück
21	000 990 0530	Senkschraube	2,31		CC	12
22	000 990 7491	Käfigmutter	NML		MB	6
25	180 910 0332	Rückenlehne links	NML	bis 1958	MB	1
-	180 910 0432	Rückenlehne rechts	NML	bis 1958	MB	1
-	180 910 0732	Rückenlehne links	NML	ab 1958	MB	1
-	180 910 0832	Rückenlehne rechts	NML	ab 1958	MB	1
-	180 910 0132	Rückenlehne links	NML	1958-1959	MB	1
-	180 910 0232	Rückenlehne rechts	NML	1958-1959	MB	1
-	180 910 0932	Rückenlehne links	NML	ab 1959	MB	1
-	180 910 1032	Rückenlehne rechts	NML	ab 1959	MB	1
26	180 910 0334	Lehnenrahmen links	NML	bis 1958	MB	1
-	180 910 0434	Lehnenrahmen rechts	NML	bis 1958	MB	1
-	180 910 1134	Lehnenrahmen links	NML	ab 1958	MB	1
-	180 910 1234	Lehnenrahmen rechts	NML	ab 1958	MB	1
29	180 910 0141	Federkasten links	NML		MB	1
-	180 910 0241	Federkasten rechts	NML		MB	1
30	180 914 0116	Gummihaaraufgabe links	NML	bis 1959	MB	1
-	180 914 0216	Gummihaaraufgabe rechts	NML	bis 1959	MB	1
-	180 914 0316	Gummihaaraufgabe links	NML	ab 1959	MB	1
-	180 914 0416	Gummihaaraufgabe rechts	NML	ab 1959	MB	1
31	180 910 0347	Bezug links	NML	bis 1958	MB	1
-	180 910 0447	Bezug rechts	NML	bis 1958	MB	1
-	180 910 2147	Bezug links	NML	1958	MB	1
-	180 910 2247	Bezug rechts	NML	1958	MB	1
-	180 910 0147	Bezug links	NML	1958-1959	MB	1
-	180 910 0247	Bezug rechts	NML	1958-1959	MB	1
-	180 910 2947	Bezug links	NML	ab 1959	MB	1
-	180 910 3047	Bezug rechts	NML	ab 1959	MB	1
32	180 910 0339	Verkleidung hinten links	NML	bis 1958	MB	1
-	180 910 0439	Verkleidung hinten rechts	NML	bis 1958	MB	1
-	180 910 0039	Verkleidung hinten	NML	ab 1958	MB	2
33	120 919 0015	Drehbolzen	33,64		CC	4
34	120 919 0123	Rosette	133,40		CC	4
35	120 919 0013	Scheibe	29,00		CC	4
36	180 919 0022	Stützring	11,59		CC	8
37	136 991 4340	Abstandrohr	NML		MB	4
36	180 910 0391	Auflage links	252,31		CC	2
37	180 910 0491	Auflage rechts	252,31		CC	2
42	180 919 0096	Gummipuffer	3,85		MB	8
43	180 919 0097	Gummipuffer	10,44		CC	4
44	10 120 919 0112	Arretierwinkel links	40,61		CC	1
45	10 120 919 0212	Arretierwinkel rechts	40,61		CC	1
46	000 990 2291	Käfigmutter	0,59		MB	4
47	136 919 0135	Laufschiene innen	NML		MB	2
48	10 136 919 0235	Laufschiene außen	255,19		CC	2
48a	000 984 0037	Gleitknopf auf Blattfeder	NML		MB	8
-	000 990 8891	Käfigmutter	1,09		MB	16
51	120 919 0037	Blattfeder	40,61		CC	4
56	000 910 0985	Ruhsitzbeschlag links	NML	Sitz links Fa Keiper	MB	1
-	000 910 1085	Ruhsitzbeschlag rechts	NML	Sitz rechts Fa Keiper	MB	1
57	000 918 0326	Handrad	5,65	Fa Keiper	MB	2
58	000 910 0986	Ruhsitzbeschlag links	NML	Sitz rechts Fa Keiper	MB	1
-	000 910 1086	Ruhsitzbeschlag rechts	NML	Sitz links Fa Keiper	MB	1
59	111 918 5027	Verbindungstange	NML	Ersatz !	MB	2
60	000 918 0096	Einlage	NML	Fa Keiper	MB	4
71	000 910 0785	Ruhsitzbeschlag links	NML	Sitz links Fa Reutter	MB	1
-	000 910 0885	Ruhsitzbeschlag rechts	NML	Sitz rechts Fa Reutter	MB	1
72	000 919 0260	Knopf für Hebel	NML		MB	2
73	000 910 0786	Ruhsitzbeschlag links	NML	Sitz rechts Fa Reutter	MB	1
-	000 910 0886	Ruhsitzbeschlag rechts	NML	Sitz links Fa Reutter	MB	1
74	111 918 5027	Verbindungstange	NML		MB	2
-	180 919 0118	Auflegewinkel für Lehne	NML		MB	4
-	124 987 0740	Gummipuffer für Lehne	1,43		MB	4

Nachdruck, auch auszugsweise, nur nach Abstimmung mit der Redaktion

FAHRERSITZBANK



FAHRERSITZBANK

Bild-Nr.	MB-Teilenummer	Benennung	Preis der MB-AG (inkl. Mwst.)	passend für	Referenz-Nr.	Stück
1	180 910 3001	Fahrersitzbank	NML		MB	1
-	180 910 0001	Fahrersitzbank	NML	Coupe/Cab ab Fgst.	MB	1
-	180 910 0701	Fahrersitzbank	NML	Coupe/Cab bis Fgst.	MB	1
2	180 910 1330	Sitzkissen	NML		MB	1
3	120 910 1222	Sitzkissenrahmen	NML		MB	1
-	000 990 8891	Käfigmutter	1,09		MB	6
-	000 990 9991	Käfigmutter	0,77		MB	6
-	000 990 7491	Käfigmutter	NML		MB	6
4	120 910 1905	Feststeller	NML		MB	1
5	120 910 2005	Griff	NML		MB	1
6	110 919 0060	Knopf	6,74		MB	1
7	120 910 2105	Feststeller außen	NML		MB	2
8	120 919 0027	Verbindungstange	NML		MB	1
10	120 910 0440	Federkasten	NML		MB	1
-	120 910 0340	Federkasten	NML	Coupe/Cabriolet	MB	1
11	180 914 0314	Gummihaarauflage	NML		MB	1
-	180 914 0014	Gummihaarauflage	NML	Coupe/Cabriolet	MB	1
12	000 984 2061	Klammer	0,26		MB	nB
13	180 910 0046	Bezug	NML		MB	1
-	120 910 0046	Bezug	NML	219	MB	1
16	180 910 1732	Rückenlehne	NML		MB	1
-	180 910 0532	Rückenlehne	NML	Coupe/Cabriolet	MB	1
17	120 910 1534	Lehnenrahmen	NML		MB	1
-	180 910 0934	Lehnenrahmen	NML	Coupe/Cabriolet	MB	1
18	120 910 0041	Federkasten	NML		MB	1
-	180 910 0041	Federkasten	NML	Coupe/Cabriolet	MB	1
19	180 914 0116	Gummihaarauflage	NML		MB	1
-	180 914 0316	Gummihaarauflage	NML	Coupe/Cabriolet	MB	1
21	000 984 2061	Klammer	0,26		MB	nB
22	180 910 0147	Bezug	NML		MB	1
-	180 910 1747	Bezug	NML	Coupe/Cabriolet	MB	1
-	120 910 0047	Bezug	NML	219	MB	1

FAHRERSITZBANK

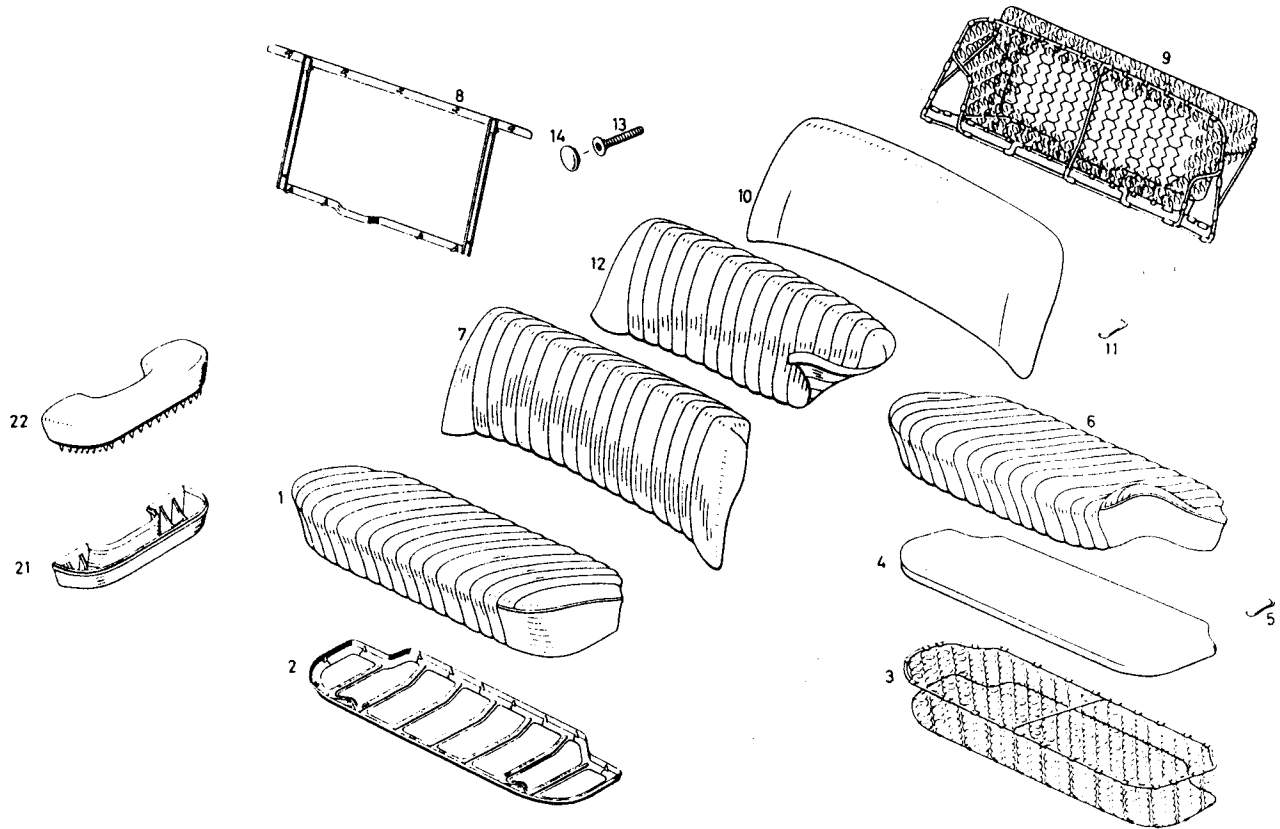
FAHRERSITZBANK

Bild-Nr.	MB-Teilenummer	Benennung	Preis der MB-AG (inkl. MwSt.)	passend für	Referenz-Nr.	Stück
23	180 910 0139	Verkleidung hinten	NML		MB	2
-	180 910 0539	Verkleidung hinten	NML	Coupe/Cabriolet	MB	2
-	120 910 0439	Verkleidung hinten	NML	219	MB	2
24	120 913 1126	Rückenlehnenbügel links	NML		MB	1
25	120 913 1226	Rückenlehnenbügel rechts	NML		MB	1
-	180 913 0526	Rückenlehnenbügel links	NML	Coupe/Cabriolet	MB	1
-	180 913 0626	Rückenlehnenbügel rechts	NML	Coupe/Cabriolet	MB	1
26	180 919 0022	Stützring	11,59		CC	4
33	120 912 0336	Zugfeder	NML		MB	1
34	10 120 910 1505	Schiebesitzbeschlag links	156,59		CC	1
35	10 120 910 1605	Schiebesitzbeschlag rechts	NML		MB	1
36	10 120 910 1405	Schiebesitzbeschlag mi.	219,23		CC	1
37	000 990 8891	Käfigmutter	1,09		MB	9
38	120 919 0131	Konsole links	NML		MB	1
39	120 919 0231	Konsole links	NML		MB	1
-	000 990 2291	Käfigmutter	0,59		MB	4
41	120 919 0312	Arretierwinkel	NML		MB	1
42	000 990 8891	Käfigmutter	1,09		MB	16
43	120 912 0236	Zugfeder	NML		MB	1
44	120 912 0114	Halter für Feder	NML		MB	1
-	180 910 0391	Auflage links	252,31		CC	2
-	180 910 0491	Auflage rechts	252,31		CC	2
-	180 919 0096	Gummipuffer	3,85		MB	8
-	180 919 0097	Gummipuffer	10,44		CC	4
-	180 919 0118	Auflagewinkel	NML		MB	2
-	124 987 0740	Gummipuffer für Winkel	1,43		MB	4
56	000 910 1185	Ruhesitzbeschlag links	NML		MB	1
-	000 910 0985	Ruhesitzbeschlag links	NML	Coupe/Cabriolet	MB	1
57	000 918 0326	Handrad	5,65		MB	2
58	000 910 1286	Ruhesitzbeschlag rechts	NML		MB	1
-	000 910 0986	Ruhesitzbeschlag rechts	NML	Coupe/Cabriolet	MB	1
59	000 918 0096	Einlage	NML		MB	2
60	120 918 0127	Verbindungsstange	NML		MB	1
61	120 913 0134	Aufnahmebügel links	NML		MB	1
-	120 913 0234	Aufnahmebügel rechts	NML		MB	1
62	180 919 0022	Stützring	11,59		CC	8
63	110 918 0133	Befestigungsschiene	NML		MB	2
64	000 918 0196	Einlage	NML		MB	2
-	000 918 0296	Einlage	NML		MB	2
65	120 919 0215	Drehbolzen	NML		MB	2
66	120 919 0123	Rosette	133,40		CC	2
67	120 919 0013	Scheibe	29,00		CC	2
68	120 919 0118	Auflage	NML		MB	2
69	000 987 8940	Gummipuffer	24,37		CC	2
-	180 970 9150	Kopfstütze kpl Stoff/MB-Tex	NML	Lim	MB	1
-	180 970 9250	Kopfstütze kpl Stoff	NML	Lim	MB	1
-	180 970 9350	Kopfstütze kpl Stoff/Leder	NML	Lim	MB	1
-	120 970 9250	Kopfstütze kpl MB-Tex	NML	auch 219 Lim	MB	1
-	120 970 9250	Kopfstütze kpl Leder	NML	auch 219 Lim	MB	1
-	120 975 0121	Lager an Stütze links	NML		MB	1
-	120 975 0221	Lager an Stütze rechts	NML		MB	1
-	120 970 0073	Bügel	NML		MB	2
-	180 970 0173	Bügel links	NML	Coupe/Cabriolet	MB	1
-	180 970 0273	Bügel rechts	NML	Coupe/Cabriolet	MB	1
-	110 975 0114	Lager in Lehne links	73,25	Ersatz! ändern!	MB	1
-	110 975 0214	Lager in Lehne rechts	73,25	Ersatz! ändern!	MB	1
-	000 988 6778	Klammer	0,88		MB	2
-	000 987 1840	Gummipuffer in Halter	0,29		MB	2
-	120 970 0088	Schonbezug	NML		MB	1
-	120 970 0089	Hülle für Kopfstütze	NML		MB	1
-	000964 005000	Senkblechschraube 15x16	0,64		MB	4

Nachdruck, auch auszugsweise, nur nach Abstimmung mit der Redaktion

FONDSITZ LIMOUSINE

GRUPPE 92 - FONDSITZ LIMOUSINE

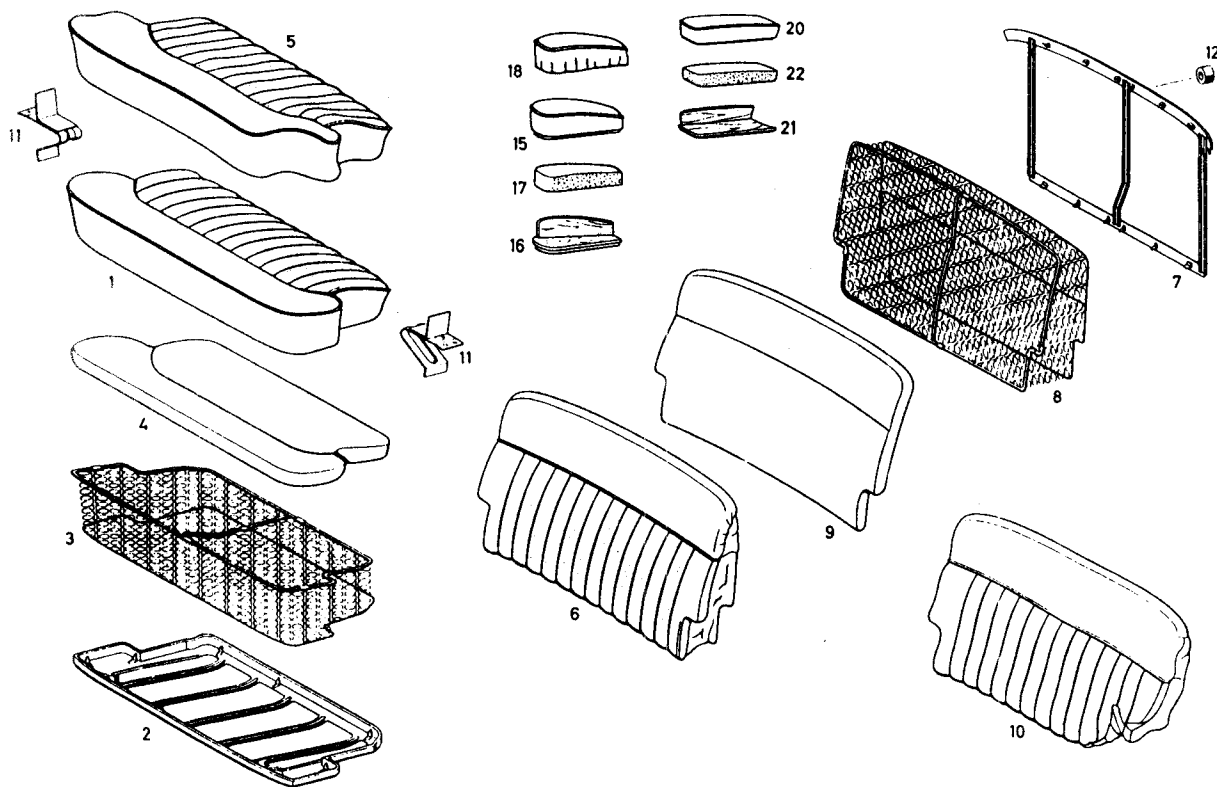


FONDSITZ - LIMOUSINE

Bild-Nr.	MB-Teilenummer	Benennung	Preis der MB-AG (inkl. MwSt.)	passend für	Referenz-Nr.	Stück
1	180 920 0020	Fondsitzkissen	NML		MB	1
-	180 920 0220	Fondsitzkissen	NML	219	MB	1
2	120 920 0122	Sitzkissenrahmen	NML		MB	1
3	120 920 0140	Federkasten	NML		MB	1
4	180 924 0014	Gummihaarauflage	NML		MB	1
-	120 924 0114	Gummihaarauflage	NML	219	MB	1
5	000 984 2061	Klammer	0,26		MB	nB
6	180 910 0046	Bezug	NML		MB	1
-	120 910 0142	Bezug	NML	219	MB	1
-	121 920 0130	Fondlehne	NML	219	MB	1
8	120 920 0632	Lehnenrahmen	NML		MB	1
9	120 920 0341	Federkasten	NML		MB	1
10	120 920 0050	Auflage	NML		MB	1
11	000 984 2061	Klammer	0,26		MB	50
12	180 920 0047	Bezug	NML		MB	1
-	121 920 0047	Bezug	NML	219	MB	1
13	180 920 0091	Stellschraube	NML		MB	2
14	180 929 0038	Gummitülle	NML		MB	2
-	000 997 6581	Plastiktülle	6,96		CC	4
-	000 987 1840	Puffer	0,29		MB	4
21	120 971 0031	Konsole Armlehne	NML		MB	4
22	120 970 0101	Armlehne	NML		MB	4
-	000 990 2291	Käfigklammer	0,59		MB	8

FONDSITZ - COUPE / CABRIOLET

GRUPPE 92 - FONDSITZ COUPE/CABRIOLET



FONDSITZ - COUPE / CABRIOLET

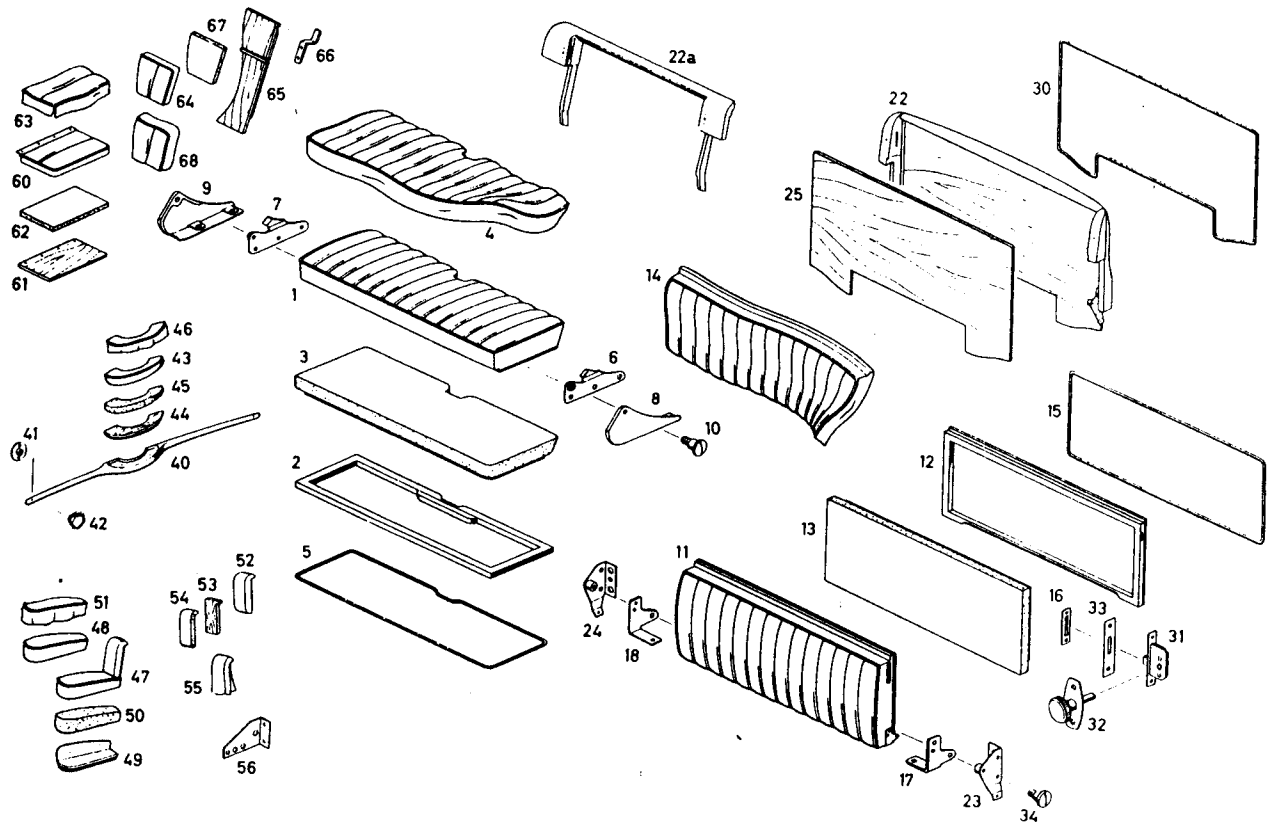
Bild-Nr.	MB-Teilenummer	Benennung	Preis der MB-AG (inkl. MwSt.)	passend für	Referenz-Nr.	Stück
1	30 180 920 0120	Fondsitzkissen	NML	Cab bis Fgst.	MB	1
-	180 920 0020	Fondsitzkissen	NML	Cab ab Fgst.	MB	1
-	180 920 0220	Fondsitzkissen	NML	Coupe bis Fgst.	MB	1
-	180 920 0120	Fondsitzkissen	NML	Coupe ab Fgst.	MB	1
2	180 920 0122	Kissenrahmen	NML	Cabriolet	MB	1
-	180 920 0322	Kissenrahmen	NML	Coupe	MB	1
3	180 920 0040	Federkasten	NML	Cabriolet	MB	1
-	180 920 0240	Federkasten	NML	Coupe	MB	1
4	180 924 0114	Gummihaarauflage	NML	Cabriolet	MB	1
-	180 924 0214	Gummihaarauflage	NML	Coupe	MB	1
5	180 920 0546	Bezug	NML	Cab bis Fgst.	MB	1
-	180 920 0146	Bezug	NML	Cab ab Fgst.	MB	1
-	180 920 1046	Bezug	NML	Coupe bis Fgst.	MB	1
-	180 920 6446	Bezug	NML	Coupe ab Fgst.	MB	1
6	30 180 920 0130	Rückenlehne	NML	Cab bis 1957	MB	1
-	180 920 0230	Rückenlehne	NML	Cab ab 1957	MB	1
-	180 920 0330	Rückenlehne	NML	Coupe bis Fgst.	MB	1
-	180 920 0130	Rückenlehne	NML	Coupe ab Fgst.	MB	1
7	180 920 0132	Lehne Rahmen.	NML	Cab bis 1957	MB	1
-	180 920 0232	Lehne Rahmen.	NML	Cab von 1957-1958	MB	1
-	180 920 0332	Lehne Rahmen.	NML	Coupe	MB	1
8	180 920 0041	Federkasten	NML	Cab bis 1957	MB	1
-	180 920 0141	Federkasten	NML	Cab von 1957-1958	MB	1
-	180 920 0241	Federkasten	NML	Coupe	MB	1
9	180 924 0116	Gummihaarauflage	NML	Cab bis 1957	MB	1
-	180 924 0216	Gummihaarauflage	NML	Cab von 1957-1958	MB	1
-	180 924 0316	Gummihaarauflage	NML	Coupe	MB	1

FONDSITZ COUPE / CABRIOLET

FONDSITZ COUPE / CABRIOLET

Bild-Nr.	MB-Teilenummer	Benennung	Preis der MB-AG (inkl. Mwst.)	passend für	Referenz-Nr.	Stück
10	180 920 0147	Bezug	NML	Cab bis 1957	MB	1
-	180 920 0647	Bezug	NML	Cab von 1957-1958	MB	1
-	180 920 0047	Bezug	NML	ab 1958	MB	1
-	180 920 1147	Bezug	NML	Coupe bis Fgst.	MB	1
-	180 920 0247	Bezug	NML	Coupe ab Fgst.	MB	1
11	180 610 0029	Fondsitz Auflage	NML	Cabriolet	MB	2
12	000 987 0342	Gummipuffer	NML	Cabriolet	MB	2
15	180 970 1302	Armlehne links	NML	Cabriolet	MB	1
-	180 970 1402	Armlehne rechts	NML	Cabriolet	MB	1
16	180 970 0970	Polsterholz links	NML	Cabriolet	MB	1
-	180 970 1070	Polsterholz rechts	NML	Cabriolet	MB	1
17	180 972 0114	Auflage links	NML	Cabriolet	MB	1
-	180 972 0214	Auflage rechts	NML	Cabriolet	MB	1
18	180 970 0127	Bezug links	NML	Cabriolet	MB	1
-	180 970 0227	Bezug rechts	NML	Cabriolet	MB	1
20	180 970 2102	Armlehne links	NML	Coupe	MB	1
-	180 970 2202	Armlehne rechts	NML	Coupe	MB	1
21	180 970 1370	Polsterholz links	NML	Coupe	MB	1
-	180 970 1470	Polsterholz rechts	NML	Coupe	MB	1
22	180 972 0514	Auflage links	NML	Coupe	MB	1
-	180 972 0614	Auflage rechts	NML	Coupe	MB	1
-	180 970 0127	Bezug links	NML	Coupe	MB	1
-	180 970 0227	Bezug rechts	NML	Coupe	MB	1

GRUPPE 97 - KLAPPSITZ COUPE / CABRIOLET



KLAPPSITZ - COUPE / CABRIOLET

KLAPPSITZ - COUPE / CABRIOLET

Bild-Nr.	MB-Teilenummer	Benennung	Preis der MB-AG (inkl. Mwst.)	passend für	Referenz-Nr.	Stück
-	180 930 0061	Sitzkissen	NML		MB	1
2	180 930 0062	Rahmen	NML		MB	1
3	180 938 0014	Gummihaarauflage	NML		MB	1
4	180 930 0086	Bezug	NML		MB	1
5	180 930 0179	Teppichboden Sitz unten	NML		MB	1
6	180 930 0164	Lager links am Rahmen	NML		MB	1
7	180 930 0264	Lager rechts am Rahmen	NML		MB	1
8	180 936 0111	Lager am Kissen rechts	NML		MB	1
9	180 936 0211	Lager am Kissen links	NML		MB	1
-	001 990 1791	Blindmutter	2,54		MB	4
10	000 984 4531	Schaftschraube	NML		MB	2
11	180 930 0071	Rückenlehne	NML		MB	1
12	180 930 0172	Rahmen	NML		MB	1
13	180 938 0016	Gummihaarauflage	NML		MB	1
14	180 930 0087	Bezug	NML		MB	1
15	180 930 0079	Teppich Lehne hinten	NML		MB	1
16	136 988 0361	Schließblech	NML		MB	2
17	188 937 0121	Lenker links	NML		MB	1
18	188 937 0221	Lenker links	NML		MB	1
22	180 930 0472	Rahmen hinter Lehne	NML	Cabriolet	MB	1
22a	180 930 0672	Rahmen hinter Lehne	NML	Coupe	MB	1
23	180 930 0174	Lagerwinkel links	NML	Cabriolet	MB	1
24	180 930 0274	Lagerwinkel rechts	NML	Cabriolet	MB	1
25	180 937 0066	Rückwand	NML	Cabriolet	MB	1
-	180 937 0166	Rückwand	NML	Coupe	MB	1
-	000 983 0284	Bezug Leder	388,66		CC	3
30	180 930 0279	Teppich Rückwand Mitte	NML		MB	1
31	136 988 0060	Einsteckschloß	NML		MB	2
32	136 930 0051	Knopf mit Rosette	NML		MB	2
33	188 711 0029	Abdeckblech	NML		MB	2
34	000 984 4431	Schaftschraube	NML		MB	2
40	180 970 0111	Holzleiste Fahrertür	NML		MB	1
41	000 984 2025	Gewindetülle	NML		MB	10
42	000 985 0662	Senkscheibe	0,26		MB	4
43	180 970 0101	Armlehne	NML		MB	1
44	180 971 0170	Formholz	NML		MB	1
45	180 971 0114	Formgummi	NML		MB	1
46	180 970 0117	Bezug links	NML		MB	1
-	180 970 0217	Bezug rechts	NML		MB	1
47	180 970 0102	Armlehne im Fond	NML	Cabriolet	MB	1
48	180 970 0302	Unterteil links	NML	Cabriolet	MB	1
-	180 970 0402	Unterteil rechts	NML	Cabriolet	MB	1
49	180 970 0170	Polsterholz links	NML	Cabriolet	MB	1
-	180 970 0270	Polsterholz rechts	NML	Cabriolet	MB	1
50	180 972 0114	Auflage links	NML	Cabriolet	MB	1
-	180 972 0214	Auflage rechts	NML	Cabriolet	MB	1
51	180 970 0127	Bezug links	NML	Cabriolet	MB	1
-	180 970 0227	Bezug rechts	NML	Cabriolet	MB	1
52	180 970 0502	Oberteil	NML	Cabriolet	MB	1
53	180 970 0370	Polsterholz	NML	Cabriolet	MB	1
54	180 972 0814	Auflage	NML	Cabriolet	MB	2
55	000 983 0284	Bezug	388,66	Cabriolet	CC	2
56	180 972 0112	Winkel	NML	Cabriolet	MB	1
60	180 970 1102	Armlehne Unterteil	NML	Coupe	MB	1
61	180 970 1570	Polsterholz	NML	Coupe	MB	1
62	180 972 0714	Auflage	NML	Coupe	MB	2
63	180 970 0927	Bezug links	NML	Coupe	MB	1
-	180 970 1027	Bezug rechts	NML	Coupe	MB	1
64	180 970 1902	Armlehne Oberteil	NML	Coupe	MB	1
65	180 970 0172	Polsterholz	NML	Coupe	MB	1
66	186 923 0114	Haken	NML	Coupe	MB	2
67	180 972 0014	Auflage	NML	Coupe	MB	2
68	180 970 0727	Bezug links	NML	Coupe	MB	1
-	180 970 0827	Bezug rechts	NML	Coupe	MB	1
-	180 970 0129	Abdeckung seitlich	NML	Coupe	MB	1